

Smart Line

IP66



PMA Smart Line

Functional and modern design at an excellent value for money.
Suitable for machine building, installation and construction industries.

PMA Smart Line

*Funktionelles und modernes Design bei hervorragendem Preis-Leistungsverhältnis.
Geeignet für den Maschinen- und Apparatebau sowie in der Installationstechnik.*

General technical details

Material

- Fittings made from specially formulated polyamide 6
- Self-extinguishing
- Free from halogens, REACH + ROHS compliant
- Temperature range:
–45 °C to +105 °C, short-term to +150 °C

Characteristics

- High impact resistance
- Good conduit pull-out strength
- Vibration-proof connection to PMA conduits
- Fits conduit profiles – fine (T) and coarse (G)
- To avoid accidental opening, disassembling only possible with a screwdriver

Generelle technische Details

Material

- *Verschraubungen aus speziell formuliertem Polyamid 6*
- *Selbstverlöschend*
- *Halogenfrei, REACH + ROHS konform*
- *Temperaturbereich:*
–45 °C bis +105 °C, kurzzeitig bis +150 °C

Eigenschaften

- *Hohe Schlagfestigkeit*
- *Gute Wellrohr-Ausreissfestigkeit*
- *Vibrationssichere Verbindung zu PMA-Wellrohren*
- *Passend zu Rohrprofilen – fein (T) und grob (G)*
- *Demontage nur mit Schraubenzieher möglich um zufälliges Öffnen zu vermeiden*

patent / *patentiert*



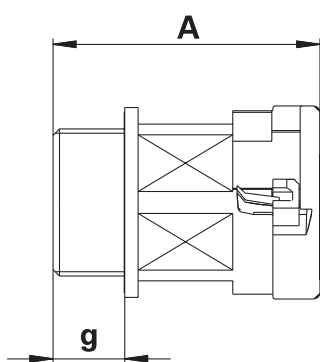
IP66

IP66 static
IP54 dynamic

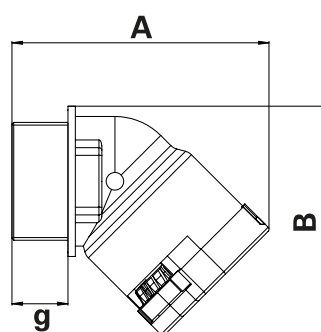
IP66 statisch
IP54 dynamisch

- One piece fitting
- Conical sealing method
- Integrated sealing lip in thread flange
- Easy “push-in” installation
- Ready for installation (Fitting gets delivered with engaged locking elements)

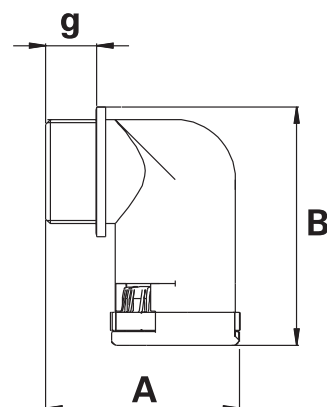
- *Einteilige Anschlussarmatur*
- *Abdichtung durch Konus*
- *Integrierte Dichtlippe gewindeseitig*
- *Problemlose Einstossmontage*
- *Montagefertig*
(Verschraubungskörper werden mit eingerasteten Sperrelementen geliefert)



g = Thread length / Gewindelänge
A = Overall length / Gesamtlänge

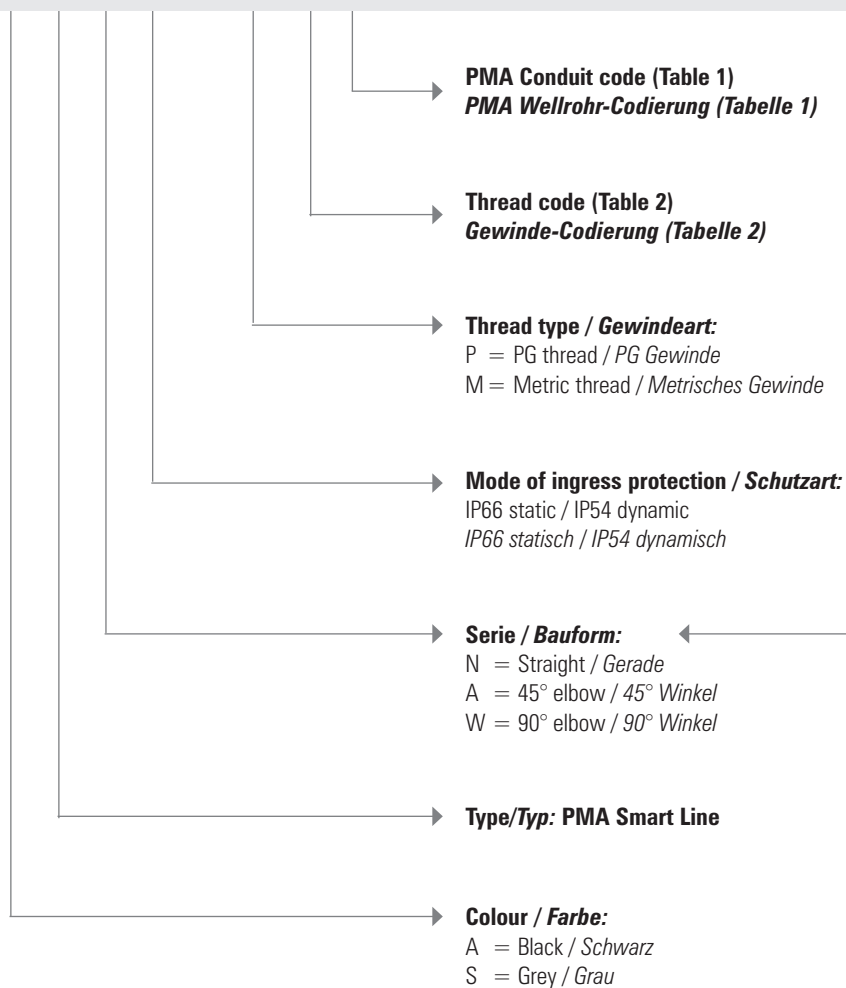


g = Thread length / Gewindelänge **A x B** = External dimensions / Aussenmasse



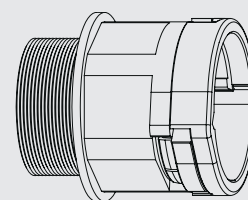
Part number codes / Nummernschlüssel

A L N D – M 207

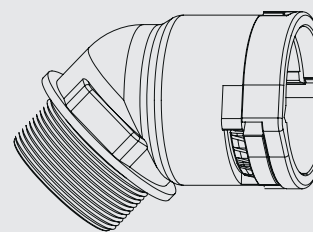


Connector series Anschlussarmatur-Baureihen

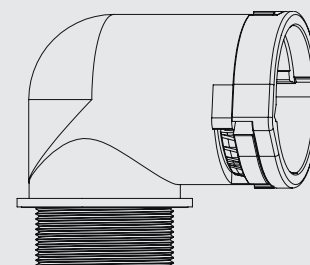
N = Straight / Gerade



A = 45° elbow / 45° Winkel



W = 90° elbow / 90° Winkel



Size codes / Grössen-Codierungen

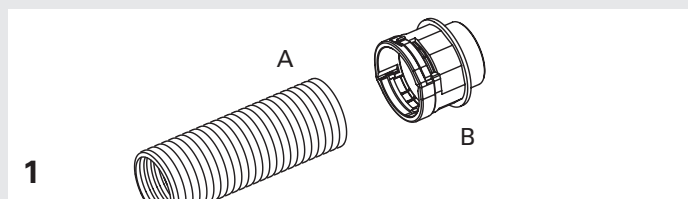
Table 1 / Tabelle 1

Conduit codes Wellrohr-Codierungen		
Nominal width Nennweite	Metric size Metrische Grösse	PMA code PMA Code
07	10	M
10	12	0
12	16	2
17	20	7
23	25	3
29	32	9
36	40	6
48	50	8

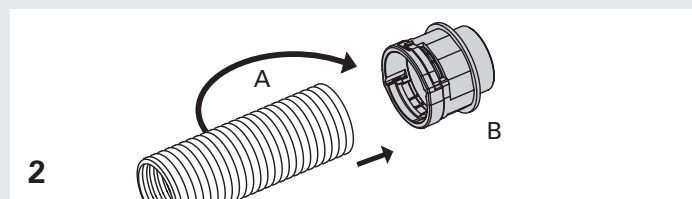
Table 2 / Tabelle 2

Thread codes Gewinde-Codierungen	
Thread metric Metrisches Gewinde	PMA code PMA Code
M12x1.5	M12
M16x1.5	M16
M20x1.5	M20
M25x1.5	M25
M32x1.5	M32
M40x1.5	M40
M50x1.5	M50
M63x1.5	M63
Thread PG PG Gewinde	PMA code PMA Code
PG07	P07
PG09	P09
PG11	P11
PG13.5	P13
PG16	P16
PG21	P21
PG29	P29
PG36	P36
PG48	P48

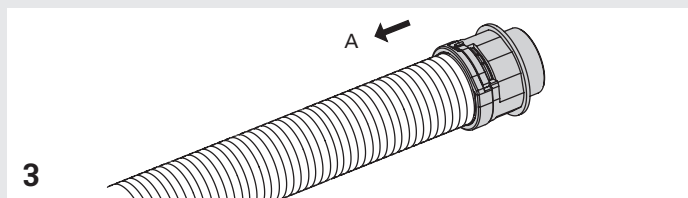
Installation IP66 / Montage IP66



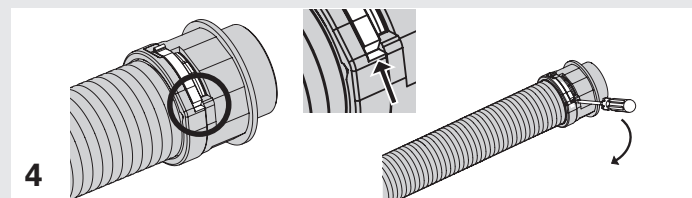
1
A Conduit
B Fitting
A Wellrohr
B Anschlussarmatur



2
Push in the conduit (A) with a slight twist until the stop.
Einstossmontage des Wellrohres (A) mit leichter Drehbewegung. Rohr bis zum Anschlag einstossen.



3
Pull back the conduit (A) slightly to ensure the locking mechanism is fully engaged.
Wellrohr (A) leicht zurückziehen, damit die Verriegelungselemente optimal einrasten.



4
To disengage the locking mechanism use a size 1 screwdriver.
Zum Entriegeln Schraubenzieher Gr. 1 benutzen.

LND Connector straight, metric thread

Verschraubung gerade, metrisches Gewinde



Dimensions / Dimensionen in mm

Order no. black, IP66	Order no. grey, IP66	Thread metric	Fits to conduit size NW metric		Thread length	Overall length
Bestell-Nr. schwarz, IP66	Bestell-Nr. grau, IP66	Gewinde metrisch	Passend zu Rohrgr. NW	metrisch	Gewinde- länge	Gesamt- länge
ALND-M120	SLND-M120	M12x1.5	10	12	11.0	34.0
ALND-M160	SLND-M160	M16x1.5	10	12	11.0	34.0
ALND-M162	SLND-M162	M16x1.5	12	16	11.0	38.0
ALND-M200	SLND-M200	M20x1.5	10	12	11.0	34.0
ALND-M202	SLND-M202	M20x1.5	12	16	11.0	38.0
ALND-M207	SLND-M207	M20x1.5	17	20	11.0	41.0
ALND-M257	SLND-M257	M25x1.5	17	20	12.0	42.0
ALND-M253	SLND-M253	M25x1.5	23	25	12.0	45.5
ALND-M323	SLND-M323	M32x1.5	23	25	15.0	48.5
ALND-M329	SLND-M329	M32x1.5	29	32	15.0	50.5
ALND-M409	SLND-M409	M40x1.5	29	32	19.0	54.5
ALND-M406	SLND-M406	M40x1.5	36	40	19.0	60.5
ALND-M506	SLND-M506	M50x1.5	36	40	19.0	61.0
ALND-M508	SLND-M508	M50x1.5	48	50	19.0	61.0
ALND-M638	SLND-M638	M63x1.5	48	50	19.0	61.0



patent / patentiert

LAD Connector 45° elbow, metric thread

Verschraubung 45° Winkel, metrisches Gewinde



Dimensions / Dimensionen in mm

Order no. black, IP66	Order no. grey, IP66	Thread metric	Fits to conduit size NW metric		Thread length	External dimensions
Bestell-Nr. schwarz, IP66	Bestell-Nr. grau, IP66	Gewinde metrisch	Passend zu Rohrgr. NW	metrisch	Gewinde- länge	Aussen- masse
ALAD-M120	SLAD-M120	M12x1.5	10	12	11.0	42.5 x 33.0
ALAD-M160	SLAD-M160	M16x1.5	10	12	11.0	42.5 x 35.0
ALAD-M162	SLAD-M162	M16x1.5	12	16	11.0	47.5 x 39.5
ALAD-M202	SLAD-M202	M20x1.5	12	16	11.0	47.5 x 41.5
ALAD-M207	SLAD-M207	M20x1.5	17	20	11.0	54.0 x 46.0
ALAD-M257	SLAD-M257	M25x1.5	17	20	12.0	55.0 x 48.5
ALAD-M253	SLAD-M253	M25x1.5	23	25	12.0	63.5 x 55.5
ALAD-M323	SLAD-M323	M32x1.5	23	25	15.0	67.0 x 60.0
ALAD-M329	SLAD-M329	M32x1.5	29	32	15.0	72.5 x 63.5
ALAD-M409	SLAD-M409	M40x1.5	29	32	19.0	76.5 x 66.5
ALAD-M406	SLAD-M406	M40x1.5	36	40	19.0	87.5 x 78.0
ALAD-M506	SLAD-M506	M50x1.5	36	40	19.0	88.0 x 82.0
ALAD-M508	SLAD-M508	M50x1.5	48	50	19.0	97.5 x 88.0
ALAD-M638	SLAD-M638	M63x1.5	48	50	19.0	97.5 x 94.5



patent / patentiert

General technical details: Page 98

Generelle technische Details: Seite 98



LWD Connector 90° elbow, metric thread
Verschraubung 90° Winkel, metrisches Gewinde



Dimensions / Dimensionen in mm

Order no. black, IP66	Order no. grey, IP66	Thread metric	Fits to conduit size		Thread length	External dimensions
<i>Bestell-Nr.</i> schwarz, IP66	<i>Bestell-Nr.</i> grau, IP66	<i>Gewinde</i> metrisch	<i>Passend zu Rohrgr.</i> NW	<i>metrisch</i>	<i>Gewinde-</i> <i>länge</i>	<i>Aussen-</i> <i>masse</i>
ALWD-M120	SLWD-M120	M12x1.5	10	12	11.0	33.0 x 36.5
ALWD-M160	SLWD-M160	M16x1.5	10	12	11.0	33.0 x 38.5
ALWD-M162	SLWD-M162	M16x1.5	12	16	11.0	37.5 x 43.0
ALWD-M202	SLWD-M202	M20x1.5	12	16	11.0	37.5 x 45.0
ALWD-M207	SLWD-M207	M20x1.5	17	20	11.0	42.0 x 50.5
ALWD-M257	SLWD-M257	M25x1.5	17	20	12.0	43.0 x 53.0
ALWD-M253	SLWD-M253	M25x1.5	23	25	12.0	52.5 x 59.0
ALWD-M323	SLWD-M323	M32x1.5	23	25	15.0	56.0 x 62.5
ALWD-M329	SLWD-M329	M32x1.5	29	32	15.0	62.5 x 69.0
ALWD-M409	SLWD-M409	M40x1.5	29	32	19.0	66.5 x 72.0
ALWD-M406	SLWD-M406	M40x1.5	36	40	19.0	76.0 x 83.0
ALWD-M506	SLWD-M506	M50x1.5	36	40	19.0	76.0 x 87.0
ALWD-M508	SLWD-M508	M50x1.5	48	50	19.0	89.0 x 92.5
ALWD-M638	SLWD-M638	M63x1.5	48	50	19.0	89.0 x 99.0



LND Connector straight, PG thread
Verschraubung gerade, PG Gewinde



Dimensions / Dimensionen in mm

Order no. black, IP66	Order no. grey, IP66	Thread PG	Fits to conduit size		Thread length	Overall length
<i>Bestell-Nr.</i> schwarz, IP66	<i>Bestell-Nr.</i> grau, IP66	<i>Gewinde</i> PG	<i>Passend zu Rohrgr.</i> NW	<i>metrisch</i>	<i>Gewinde-</i> <i>länge</i>	<i>Gesamt-</i> <i>länge</i>
ALND-P070*	SLND-P070*	07	10	12	7.0	44.0
ALND-P090	SLND-P090	09	10	12	11.0	34.0
ALND-P092*	SLND-P092*	09	12	16	8.0	50.0
ALND-P110	SLND-P110	11	10	12	8.0	45.5
ALND-P112	SLND-P112	11	12	16	11.0	38.0
ALND-P132	SLND-P132	13.5	12	16	11.0	38.0
ALND-P137	SLND-P137	13.5	17	20	11.0	41.0
ALND-P167	SLND-P167	16	17	20	11.0	41.0
ALND-P213	SLND-P213	21	23	25	12.0	45.5
ALND-P299	SLND-P299	29	29	32	12.0	47.5
ALND-P366	SLND-P366	36	36	40	13.0	54.5
ALND-P488	SLND-P488	48	48	50	13.0	55.0

* = These products will be delivered with a thread adapter
Diese Produkte werden mit einem Gewintheadapter geliefert.

LAD Connector 45° elbow, PG thread

Verschraubung 45° Winkel, PG Gewinde



Dimensions / Dimensionen in mm

Order no. black, IP66	Order no. grey, IP66	Thread PG	Fits to conduit size NW metric		Thread length	External dimensions
Bestell-Nr. schwarz, IP66	Bestell-Nr. grau, IP66	Gewinde PG	Passend zu Rohrgr. NW metrisch		Gewinde- länge	Aussen- masse
ALAD-P090	SLAD-P090	09	10	12	11.0	42.5 x 34.0
ALAD-P112	SLAD-P112	11	12	16	11.0	47.5 x 40.0
ALAD-P132	SLAD-P132	13.5	12	16	11.0	47.5 x 41.5
ALAD-P137	SLAD-P137	13.5	17	20	11.0	54.0 x 46.0
ALAD-P167	SLAD-P167	16	17	20	11.0	54.0 x 47.0
ALAD-P213	SLAD-P213	21	23	25	12.0	63.5 x 57.5
ALAD-P299	SLAD-P299	29	29	32	12.0	69.5 x 65.0
ALAD-P366	SLAD-P366	36	36	40	13.0	81.5 x 80.0
ALAD-P488	SLAD-P488	48	48	50	13.0	91.5 x 93.0



LWD Connector 90° elbow, PG thread

Verschraubung 90° Winkel, PG Gewinde



Dimensions / Dimensionen in mm

Order no. black, IP66	Order no. grey, IP66	Thread PG	Fits to conduit size NW metric		Thread length	External dimensions
Bestell-Nr. schwarz, IP66	Bestell-Nr. grau, IP66	Gewinde PG	Passend zu Rohrgr. NW metrisch		Gewinde- länge	Aussen- masse
ALWD-P070*	SLWD-P070*	07	10	12	7.0	42.0 x 37.5
ALWD-P090	SLWD-P090	09	10	12	11.0	32.5 x 37.5
ALWD-P092*	SLWD-P092*	09	12	16	8.0	48.0 x 43.5
ALWD-P110*	SLWD-P110*	11	10	12	8.0	44.0 x 40.0
ALWD-P112	SLWD-P112	11	12	16	11.0	36.5 x 43.5
ALWD-P130*	SLWD-P130*	13.5	10	12	9.0	37.5 x 40.0
ALWD-P132	SLWD-P132	13.5	12	16	11.0	36.5 x 45.0
ALWD-P137	SLWD-P137	13.5	17	20	11.0	41.0 x 50.5
ALWD-P167	SLWD-P167	16	17	20	11.0	41.0 x 51.5
ALWD-P213	SLWD-P213	21	23	25	12.0	52.0 x 61.0
ALWD-P299	SLWD-P299	29	29	32	12.0	58.5 x 70.5
ALWD-P366	SLWD-P366	36	36	40	13.0	70.0 x 85.0
ALWD-P488	SLWD-P488	48	48	50	13.0	83.0 x 97.5



* = These products will be delivered with a thread adapter
Diese Produkte werden mit Gewindeadapter geliefert

General technical details: Page 98

Generelle technische Details: Seite 98