



M12 Automatisierungstechnik B-Kodierung

M12 Automation Technology B-Coding

Kabelsteckverbinder

- Schraubverriegelung nach DIN EN 61076-2-101
- Schutzart IP67/IP68 ¹⁾
- Am Kabel angespritzte Ausführungen
- Einfache Montage
- Sehr gute EMV Eigenschaften
- Ausführungen mit Schirmringen/Irisfeder
- Winkelsteckverbinder in 4 Positionen einstellbar
- UL-Zulassung

Flanschsteckverbinder

- Schraubverriegelung nach DIN EN 61076-2-101
- Schutzart IP67 ¹⁾
- Einfache Montage
- Löt-/Tauchlötanschluss/Litzen/Kabel
- Verschiedene Bauformen

Cable Connectors

- Screw locking according to DIN EN 61076-2-101
- Degree of protection IP67/IP68 ¹⁾
- Moulded versions
- Easy assembly
- Excellent EMC shielding
- Versions with shielding rings/iris type spring
- Angled connector adjustable in 4 positions
- UL approval

Panel Mount Connectors

- Screw locking according to DIN EN 61076-2-101
- Degree of protection IP67 ¹⁾
- Easy assembly
- Solder/dip solder termination/single wires/cables
- Various variants

¹⁾ Erläuterung der Schutzarten siehe technische Informationen./ ¹⁾ Explanation of protection standards see technical information.

Kabelstecker, Metallverriegelung, Schraubklemmanschluss
Male cable connector, metal locking system, screw clamp connection

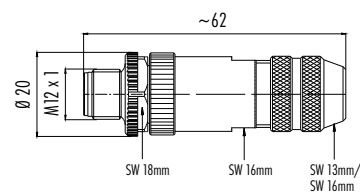
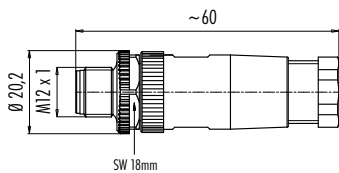
Abbildung / Figure



Kabelstecker, Schraubklemmanschluss, mit Schirmring, schirmbar
Male cable connector, screw clamp connection, with shielding ring, shieldable



Maßzeichnung / Drawing



Bestell-Daten / Order Data

Polzahl Contacts	Kabeldurchlass Cable outlet	Bestell-Nr. Ordering-No.
4	4–6 mm	99 0429 15 04
	6–8 mm	99 0429 105 04
5	4–6 mm	99 0437 15 05
	6–8 mm	99 0437 105 05

Polzahl Contacts	Kabeldurchlass Cable outlet	Bestell-Nr. Ordering-No.
4	6–8 mm	99 1429 810 04
	6–8 mm	99 1437 810 05
5	6,5–8,5 mm	99 1437 910 05
	8–10 mm	99 1437 935 05

Technische Daten / Specifications

Polzahl	4	5	Number of contacts
Steckverbinder Verriegelung	schrauben/screw		Connector locking system
Anschlussart	schrauben/screw		Termination
Anschlussquerschnitt	max. 0,75 mm ² (max. AWG 18)		Wire gauge
Kabeldurchlass	4–6 mm, 6–8 mm, 6,5–8,5 mm, 8–10mm		Cable outlet
Schutzart	IP67		Degree of protection
Mechanische Lebensdauer	Optalloy/optalloy > 50 Steckzyklen/> 50 mating cycles, Gold/gold > 100 Steckzyklen/> 100 mating cycles		Mechanical operation
Obere Grenztemperatur	+ 85 °C		Upper temperature
Untere Grenztemperatur	– 40 °C		Lower temperature
Bemessungsspannung	250 V	60 V	Rated voltage
Bemessungs-Stoßspannung	2500 V	1500 V	Rated impulse voltage
Verschmutzungsgrad	3		Pollution degree
Überspannungskategorie	II		Overvoltage categorie
Isolierstoffgruppe	III		Material group
Bemessungsstrom (40°C)	4 A		Rated current (40 °C)
Durchgangswiderstand	≤ 3 mΩ (Gold/gold)		Contact resistance
Material Kontakt	CuZn (Messing/brass)		Material of contact
Kontaktoberfläche	CuSnZn (Optalloy/optalloy), Au (Gold/gold)		Contact plating
Material Kontaktkörper	PA		Material of contact body
Material Gehäuse	PA, Zink Druckguss vernickelt/zinc diecasting nickel plated		Material of housing

Kabelstecker, Schraubklemmanschluss, Irisfeder, schirmbar
Male cable connector, screw clamp connection, iris type spring, shieldable

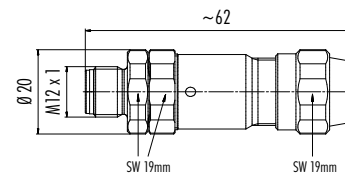
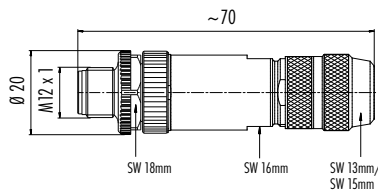
Abbildung / Figure



Kabelstecker, Schraubklemmanschluss, mit Schirmring, Edelstahlausführung, schirmbar
Male cable connector, screw clamp connection, with shielding ring, stainless steel version, shieldable



Maßzeichnung / Drawing



Bestell-Daten / Order Data

Polzahl Contacts	Kabeldurchlass Cable outlet	Bestell-Nr. Ordering-No.	Polzahl Contacts	Kabeldurchlass Cable outlet	Bestell-Nr. Ordering-No.
5	5–8 mm	99 1439 810 05	4	5,5–8,6 mm	99 1429 995 04
	8–9 mm	99 1439 910 05	5		99 1437 995 05

Technische Daten / Specifications

Polzahl	4	5	Number of contacts
Steckverbinder Verriegelung	schrauben/screw		Connector locking system
Anschlussart	schrauben/screw		Termination
Anschlussquerschnitt	max. 0,75 mm ² (max. AWG 18)		Wire gauge
Kabeldurchlass	5–8 mm, 5,5–8,6 mm, 8–9 mm		Cable outlet
Schutzart	IP67, Edelstahl/stainless steel IP68/IP69K		Degree of protection
Mechanische Lebensdauer	> 100 Steckzyklen/> 100 mating cycles		Mechanical operation
Obere Grenztemperatur	+ 85 °C		Upper temperature
Untere Grenztemperatur	– 40 °C		Lower temperature
Bemessungsspannung	250 V	60 V	Rated voltage
Bemessungs-Stoßspannung	2500 V	1500 V	Rated impulse voltage
Verschmutzungsgrad	3		Pollution degree
Überspannungskategorie	II		Overvoltage categorie
Isolierstoffgruppe	III		Material group
Bemessungsstrom (40°C)	4 A		Rated current (40 °C)
Durchgangswiderstand	≤ 3 mΩ		Contact resistance
Material Kontakt	CuZn (Messing/brass)		Material of contact
Kontaktoberfläche	Au (Gold/gold)		Contact plating
Material Kontaktkörper	PA		Material of contact body
Material Gehäuse	Zink Druckguss vernickelt/zinc diecasting nickel plated, Edelstahl 1.4404/stainless steel 1.4404		Material of housing

Kabelstecker, Käfigzugfederanschluss, mit Schirmring, schirmbar
 Male cable connector, wire clamp connection, with shielding ring, shieldable

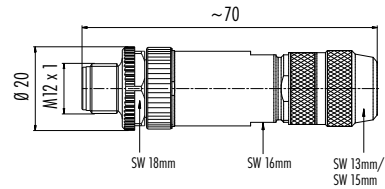
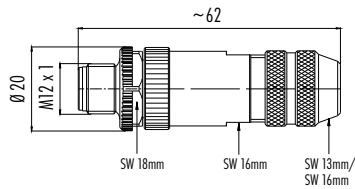
Abbildung / Figure



Kabelstecker, Käfigzugfederanschluss, Irisfeder, schirmbar
 Male cable connector, wire clamp connection, iris type spring, shieldable



Maßzeichnung / Drawing



Bestell-Daten / Order Data

Polzahl Contacts	Kabeldurchlass Cable outlet	Bestell-Nr. Ordering-No.
5	6–8 mm	99 1535 810 05
	6,5–8,5 mm	99 1535 910 05

Polzahl Contacts	Kabeldurchlass Cable outlet	Bestell-Nr. Ordering-No.
5	5–8 mm	99 1533 810 05
	8–9 mm	99 1533 910 05

Technische Daten / Specifications

Polzahl	5	Number of contacts
Steckverbinder Verriegelung	Schrauben/screw	Connector locking system
Anschlussart	Käfigzugfeder/wire clamp	Termination
Anschlussquerschnitt	max. 0,5 mm ² (max. AWG 20)	Wire gauge
Kabeldurchlass	5–8 mm, 6–8 mm, 6,5–8,5 mm, 8–9 mm	Cable outlet
Schutzart	IP67	Degree of protection
Mechanische Lebensdauer	> 100 Steckzyklen/> 100 mating cycles	Mechanical operation
Obere Grenztemperatur	+ 85 °C	Upper temperature
Untere Grenztemperatur	– 40 °C	Lower temperature
Bemessungsspannung	60 V	Rated voltage
Bemessungs-Stoßspannung	1500 V	Rated impulse voltage
Verschmutzungsgrad	3	Pollution degree
Überspannungskategorie	II	Overvoltage categorie
Isolierstoffgruppe	III	Material group
Bemessungsstrom (40 °C)	4 A	Rated current (40 °C)
Durchgangswiderstand	≤ 3 mΩ	Contact resistance
Material Kontakt	CuZn (Messing/brass)	Material of contact
Kontaktoberfläche	Au (Gold/gold)	Contact plating
Material Kontaktkörper	PA	Material of contact body
Material Gehäuse	Zink Druckguss vernickelt/zinc diecasting nickel plated	Material of housing

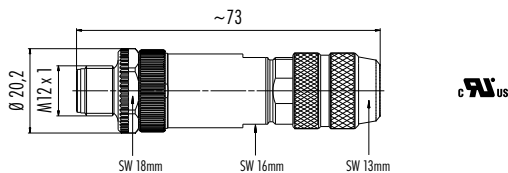
Kabelstecker, Crimpanschluss, schirmbar
Male cable connector, crimp connection

Abbildung / Figure



Crimpkontakte siehe Seite 707
Crimp contacts see page 707

Maßzeichnung / Drawing



Bestell-Daten / Order Data

Polzahl Contacts	Kabeldurchlass Cable outlet	Bestell-Nr. Ordering-No.
4	5–8 mm	99 1433 810 04

Technische Daten / Specifications

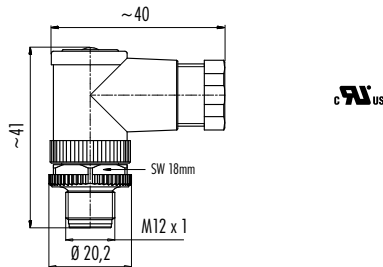
Polzahl	4	Number of contacts
Steckverbinder Verriegelung	schrauben/screw	Connector locking system
Anschlussart	crimpen/crimp	Termination
Anschlussquerschnitt	siehe Crimpkontakte Seite 707/see crimp contacts page 707	Wire gauge
Kabeldurchlass	5–8 mm	Cable outlet
Schutzart	IP67	Degree of protection
Mechanische Lebensdauer	> 100 Steckzyklen/> 100 mating cycles	Mechanical operation
Obere Grenztemperatur	+ 85 °C	Upper temperature
Untere Grenztemperatur	– 40 °C	Lower temperature
Bemessungsspannung	250 V	Rated voltage
Bemessungs-Stoßspannung	2500 V	Rated impulse voltage
Verschmutzungsgrad	3	Pollution degree
Überspannungskategorie	II	Overvoltage categorie
Isolierstoffgruppe	III	Material group
Bemessungsstrom (40°C)	4 A	Rated current (40 °C)
Durchgangswiderstand	≤ 3 mΩ	Contact resistance
Material Kontakt	CuZn (Messing/brass)	Material of contact
Kontaktoberfläche	Au (Gold/gold)	Contact plating
Material Kontaktkörper	PA	Material of contact body
Material Gehäuse	Zink Druckguss vernickelt/zinc diecasting nickel plated	Material of housing

Winkelstecker, Metallverriegelung, Schraubklemmanschluss
 Male angled connector, metal locking system, screw clamp connection

Abbildung / Figure



Maßzeichnung / Drawing



Bestell-Daten / Order Data

Polzahl Contacts	Kabeldurchlass Cable outlet	Bestell-Nr. Ordering-No.
4	4–6 mm	99 0429 135 04
	6–8 mm	99 0429 145 04
5	4–6 mm	99 0437 135 05
	6–8 mm	99 0437 145 05

Technische Daten / Specifications

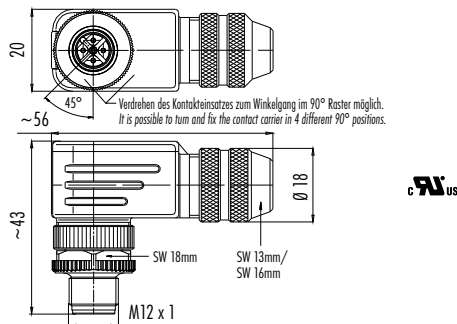
Polzahl	4	5	Number of contacts
Steckverbinder Verriegelung	schrauben/screw		Connector locking system
Anschlussart	schrauben/screw		Termination
Anschlussquerschnitt	max. 0,75 mm ² (max. AWG 18)		Wire gauge
Kabeldurchlass	4–6 mm, 6–8 mm		Cable outlet
Schutzart	IP67		Degree of protection
Mechanische Lebensdauer	Optalloy/optalloy > 50 Steckzyklen/> 50 mating cycles, Gold/gold > 100 Steckzyklen/> 100 mating cycles		Mechanical operation
Obere Grenztemperatur	+ 85 °C		Upper temperature
Untere Grenztemperatur	– 40 °C		Lower temperature
Bemessungsspannung	250 V	60 V	Rated voltage
Bemessungs-Stoßspannung	2500 V	1500 V	Rated impulse voltage
Verschmutzungsgrad	3		Pollution degree
Überspannungskategorie	II		Overvoltage categorie
Isolierstoffgruppe	III		Material group
Bemessungsstrom (40 °C)	4 A		Rated current (40 °C)
Durchgangswiderstand	≤ 3 mΩ (Gold/gold)		Contact resistance
Material Kontakt	CuZn (Messing/brass)		Material of contact
Kontaktoberfläche	CuSnZn (Optalloy/optalloy)		Contact plating
Material Kontaktkörper	PA		Material of contact body
Material Gehäuse	PA		Material of housing

Winkelstecker, Schraubklemmanschluss, mit Schirmring, schirmbar
 Male angled connector, screw clamp connection, with shielding ring, shieldable

Abbildung / Figure



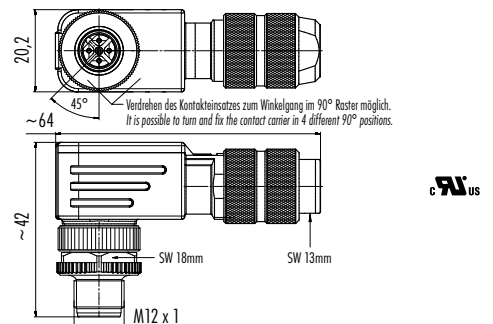
Maßzeichnung / Drawing



Winkelstecker, Schraubklemmanschluss, Irisfeder, schirmbar
 Male angled connector, screw clamp connection, iris type spring, shieldable



Maßzeichnung / Drawing



Bestell-Daten / Order Data

Polzahl Contacts	Kabeldurchlass Cable outlet	Bestell-Nr. Ordering-No.
4	6–8 mm	99 1429 820 04
5	6–8 mm	99 1437 820 05
	6,5–8,5 mm	99 1437 920 05

Polzahl Contacts	Kabeldurchlass Cable outlet	Bestell-Nr. Ordering-No.
5	5–8 mm	99 1439 820 05

Technische Daten / Specifications

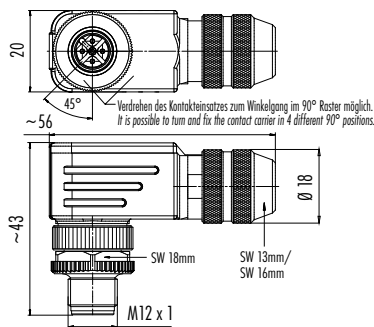
Polzahl	4	5	Number of contacts
Steckverbinder Verriegelung	schrauben/screw		Connector locking system
Anschlussart	schrauben/screw		Termination
Anschlussquerschnitt	max. 0,75 mm ² (max. AWG 18)		Wire gauge
Kabeldurchlass	4–6 mm, 5–8 mm, 6–8 mm, 6,5–8,5 mm		Cable outlet
Schutzart	IP67		Degree of protection
Mechanische Lebensdauer	> 100 Steckzyklen/> 100 mating cycles		Mechanical operation
Obere Grenztemperatur	+ 85 °C		Upper temperature
Untere Grenztemperatur	– 40 °C		Lower temperature
Bemessungsspannung	250 V	60 V	Rated voltage
Bemessungs-Stoßspannung	2500 V	1500 V	Rated impulse voltage
Verschmutzungsgrad	3		Pollution degree
Überspannungskategorie	II		Overvoltage categorie
Isolierstoffgruppe	III		Material group
Bemessungsstrom (40°C)	4 A		Rated current (40 °C)
Durchgangswiderstand	≤ 3 mΩ		Contact resistance
Material Kontakt	CuZn (Messing/brass)		Material of contact
Kontaktoberfläche	Au (Gold/gold)		Contact plating
Material Kontaktkörper	PA		Material of contact body
Material Gehäuse	Zink Druckguss vernickelt/zinc diecasting nickel plated		Material of housing

Winkelstecker, Käfigzugfederanschluss, mit Schirmring, schirmbar
 Male angled connector, wire clamp connection, with shielding ring, shieldable

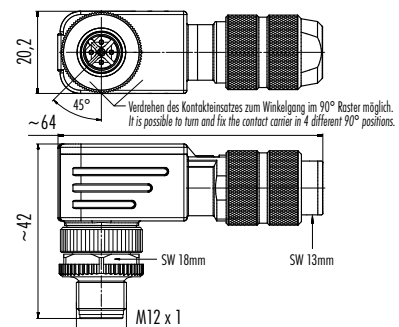
Abbildung / Figure



Maßzeichnung / Drawing



Winkelstecker, Käfigzugfederanschluss, Irisfeder, schirmbar
 Male angled connector, wire clamp connection, iris type spring, shieldable



Bestell-Daten / Order Data

Polzahl Contacts	Kabeldurchlass Cable outlet	Bestell-Nr. Ordering-No.
5	6–8 mm	99 1535 820 05
	6,5–8,5 mm	99 1535 920 05

Polzahl Contacts	Kabeldurchlass Cable outlet	Bestell-Nr. Ordering-No.
5	5–8 mm	99 1533 820 05

Technische Daten / Specifications

Polzahl	5	Number of contacts
Steckverbinder Verriegelung	Schrauben/screw	Connector locking system
Anschlussart	Käfigzugfeder/wire clamp	Termination
Anschlussquerschnitt	max. 0,5 mm² (max. AWG 20)	Wire gauge
Kabeldurchlass	5–8 mm, 6–8 mm, 6,5–8,5 mm	Cable outlet
Schutzart	IP67	Degree of protection
Mechanische Lebensdauer	> 100 Steckzyklen/> 100 mating cycles	Mechanical operation
Obere Grenztemperatur	+ 85 °C	Upper temperature
Untere Grenztemperatur	– 40 °C	Lower temperature
Bemessungsspannung	60 V	Rated voltage
Bemessungs-Stoßspannung	1500 V	Rated impulse voltage
Verschmutzungsgrad	3	Pollution degree
Überspannungskategorie	II	Overvoltage categorie
Isolierstoffgruppe	III	Material group
Bemessungsstrom (40°C)	4 A	Rated current (40 °C)
Durchgangswiderstand	≤ 3 mΩ	Contact resistance
Material Kontakt	CuZn (Messing/brass)	Material of contact
Kontaktoberfläche	Au (Gold/gold)	Contact plating
Material Kontaktkörper	PA	Material of contact body
Material Gehäuse	Zink Druckguss vernickelt/zinc diecasting nickel plated	Material of housing

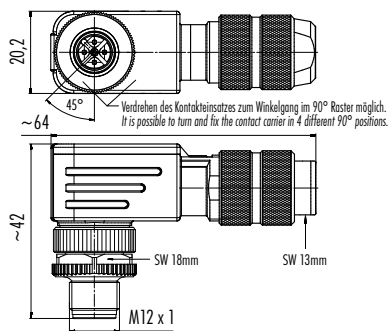
Winkelstecker, Crimpanschluss, schirmbar
Male angled connector, crimp connection, shieldable

Abbildung / Figure



Crimpkontakte siehe Seite 707
Crimp contacts see page 707

Maßzeichnung / Drawing



Bestell-Daten / Order Data

Polzahl Contacts	Kabeldurchlass Cable outlet	Bestell-Nr. Ordering-No.
4	5–8 mm	99 1433 820 04

Technische Daten / Specifications

Polzahl	4	Number of contacts
Steckverbinder Verriegelung	schrauben/screw	Connector locking system
Anschlussart	crimpen/crimp	Termination
Anschlussquerschnitt	siehe Crimpkontakte Seite 707/see crimp contacts page 707	Wire gauge
Kabeldurchlass	5–8 mm	Cable outlet
Schutzart	IP67	Degree of protection
Mechanische Lebensdauer	> 100 Steckzyklen/> 100 mating cycles	Mechanical operation
Obere Grenztemperatur	+ 85 °C	Upper temperature
Untere Grenztemperatur	– 40 °C	Lower temperature
Bemessungsspannung	250 V	Rated voltage
Bemessungs-Stoßspannung	2500 V	Rated impulse voltage
Verschmutzungsgrad	3	Pollution degree
Überspannungskategorie	II	Overvoltage categorie
Isolierstoffgruppe	III	Material group
Bemessungsstrom (40°C)	4 A	Rated current (40 °C)
Durchgangswiderstand	≤ 3 mΩ	Contact resistance
Material Kontakt	CuZn (Messing/brass)	Material of contact
Kontaktoberfläche	Au (Gold/gold)	Contact plating
Material Kontaktkörper	PA	Material of contact body
Material Gehäuse	Zink Druckguss vernickelt/zinc diecasting nickel plated	Material of housing

Kabeldose, Metallverriegelung, Schraubklemmanschluss
Female cable connector, metal locking system, screw clamp connection

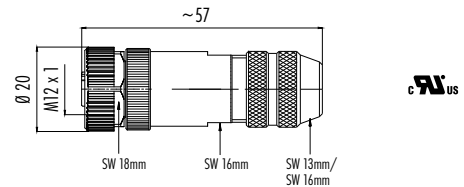
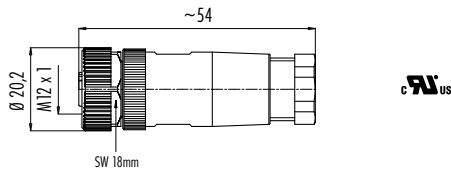
Abbildung / Figure



Kabeldose, Schraubklemmanschluss, mit Schirmring, schirmbar
Female cable connector, screw clamp connection, with shielding ring, shieldable



Maßzeichnung / Drawing



Bestell-Daten / Order Data

Polzahl Contacts	Kabeldurchlass Cable outlet	Bestell-Nr. Ordering-No.
4	4–6 mm	99 0430 25 04
	6–8 mm	99 0430 225 04
5	4–6 mm	99 0436 25 05
	6–8 mm	99 0436 225 05

Polzahl Contacts	Kabeldurchlass Cable outlet	Bestell-Nr. Ordering-No.
4	6–8 mm	99 1430 810 04
	6–8 mm	99 1436 810 05
5	6,5–8,5 mm	99 1436 910 05
	8–10 mm	99 1436 935 05

Technische Daten / Specifications

Polzahl	4	5	Number of contacts
Steckverbinder Verriegelung	schrauben/screw		Connector locking system
Anschlussart	schrauben/screw		Termination
Anschlussquerschnitt	max. 0,75 mm ² (max. AWG 18)		Wire gauge
Kabeldurchlass	4–6 mm, 6–8 mm, 6,5–8,5 mm, 8–10 mm		Cable outlet
Schutzart	IP67		Degree of protection
Mechanische Lebensdauer	Optalloy/optalloy > 50 Steckzyklen/> 50 mating cycles, Gold/gold > 100 Steckzyklen/> 100 mating cycles		Mechanical operation
Obere Grenztemperatur	+ 85 °C		Upper temperature
Untere Grenztemperatur	– 40 °C		Lower temperature
Bemessungsspannung	250 V	60 V	Rated voltage
Bemessungs-Stoßspannung	2500 V	1500 V	Rated impulse voltage
Verschmutzungsgrad	3		Pollution degree
Überspannungskategorie	II		Overvoltage categorie
Isolierstoffgruppe	III		Material group
Bemessungsstrom (40 °C)	4 A		Rated current (40 °C)
Durchgangswiderstand	≤ 3 mΩ (Gold/gold)		Contact resistance
Material Kontakt	CuSn (Bronze/bronze)		Material of contact
Kontaktoberfläche	CuSnZn (Optalloy/optalloy), Au (Gold/gold)		Contact plating
Material Kontaktkörper	PA		Material of contact body
Material Gehäuse	PA, Zink Druckguss vernickelt/zinc diecasting nickel plated		Material of housing

Kabeldose, Schraubklemmanschluss, Irisfeder, schirmbar
 Female cable connector, screw clamp connection, iris type spring, shieldable

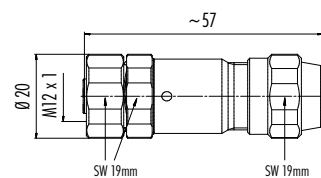
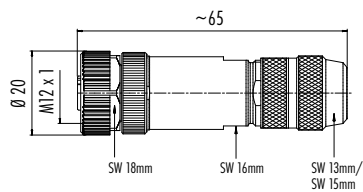
Abbildung / Figure



Kabeldose, Schraubklemmanschluss, mit Schirmring, Edelstahlausführung, schirmbar
 Female cable connector, screw clamp connection, with shielding ring, stainless steel version, shieldable



Maßzeichnung / Drawing



Bestell-Daten / Order Data

Polzahl Contacts	Kabeldurchlass Cable outlet	Bestell-Nr. Ordering-No.	Polzahl Contacts	Kabeldurchlass Cable outlet	Bestell-Nr. Ordering-No.
5	5–8 mm	99 1438 810 05	4	5,5–8,6 mm	99 1430 995 04
	8–9 mm	99 1438 910 05	5		99 1436 995 05

Technische Daten / Specifications

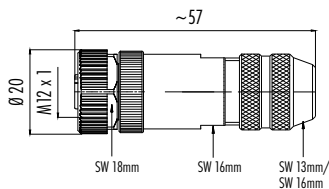
Polzahl	4	5	Number of contacts
Steckverbinder Verriegelung	schrauben/screw		Connector locking system
Anschlussart	schrauben/screw		Termination
Anschlussquerschnitt	max. 0,75 mm ² (max. AWG 18)		Wire gauge
Kabeldurchlass	5–8 mm, 5,5–8,6 mm, 8–9 mm		Cable outlet
Schutzart	IP67, Edelstahl/stainless steel IP68/IP69K		Degree of protection
Mechanische Lebensdauer	> 100 Steckzyklen/> 100 mating cycles		Mechanical operation
Obere Grenztemperatur	+ 85 °C		Upper temperature
Untere Grenztemperatur	– 40 °C		Lower temperature
Bemessungsspannung	250 V	60 V	Rated voltage
Bemessungs-Stoßspannung	2500 V	1500 V	Rated impulse voltage
Verschmutzungsgrad	3		Pollution degree
Überspannungskategorie	II		Overvoltage categorie
Isolierstoffgruppe	III		Material group
Bemessungsstrom (40°C)	4 A		Rated current (40 °C)
Durchgangswiderstand	≤ 3 mΩ		Contact resistance
Material Kontakt	CuSn (Bronze/bronze)		Material of contact
Kontaktoberfläche	Au (Gold/gold)		Contact plating
Material Kontaktkörper	PA		Material of contact body
Material Gehäuse	Zink Druckguss vernickelt/zinc diecasting nickel plated, Edelstahl 1.4404/stainless steel 1.4404		Material of housing

Kabeldose, Käfigzugfederanschluss, mit Schirmring, schirmbar
 Female cable connector, wire clamp connection, with shielding ring, shieldable

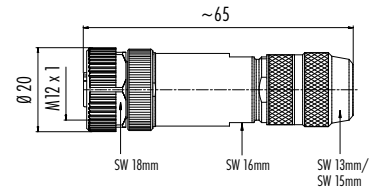
Abbildung / Figure



Maßzeichnung / Drawing



Kabeldose, Käfigzugfederanschluss, Irisfeder, schirmbar
 Female cable connector, wire clamp connection, iris type spring, shieldable



Bestell-Daten / Order Data

Polzahl Contacts	Kabeldurchlass Cable outlet	Bestell-Nr. Ordering-No.
5	6–8 mm	99 1536 810 05
	6,5–8,5 mm	99 1536 910 05

Polzahl Contacts	Kabeldurchlass Cable outlet	Bestell-Nr. Ordering-No.
5	5–8 mm	99 1534 810 05
	8–9 mm	99 1534 910 05

Technische Daten / Specifications

Polzahl	5	Number of contacts
Steckverbinder Verriegelung	Schrauben/screw	Connector locking system
Anschlussart	Käfigzugfeder/wire clamp	Termination
Anschlussquerschnitt	max. 0,5 mm ² (max. AWG 20)	Wire gauge
Kabeldurchlass	5–8 mm, 6–8 mm, 6,5–8,5 mm, 8–9 mm	Cable outlet
Schutzart	IP67	Degree of protection
Mechanische Lebensdauer	> 100 Steckzyklen/> 100 mating cycles	Mechanical operation
Obere Grenztemperatur	+ 85 °C	Upper temperature
Untere Grenztemperatur	– 40 °C	Lower temperature
Bemessungsspannung	60 V	Rated voltage
Bemessungs-Stoßspannung	1500 V	Rated impulse voltage
Verschmutzungsgrad	3	Pollution degree
Überspannungskategorie	II	Overvoltage categorie
Isolierstoffgruppe	III	Material group
Bemessungsstrom (40°C)	4 A	Rated current (40 °C)
Durchgangswiderstand	≤ 3 mΩ	Contact resistance
Material Kontakt	CuSn (Bronze/bronze)	Material of contact
Kontaktoberfläche	Au (Gold/gold)	Contact plating
Material Kontaktkörper	PA	Material of contact body
Material Gehäuse	Zink Druckguss vernickelt/zinc diecasting nickel plated	Material of housing

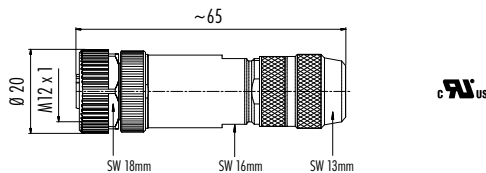
Kabeldose, Crimpanschluss, schirmbar Female cable connector, crimp connection

Abbildung / Figure



Crimpkontakte siehe Seite 707
Crimp contacts see page 707

Maßzeichnung / Drawing



Bestell-Daten / Order Data

Polzahl Contacts	Kabeldurchlass Cable outlet	Bestell-Nr. Ordering-No.
4	5–8 mm	99 1434 810 04

Technische Daten / Specifications

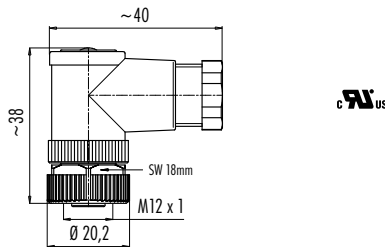
Polzahl	4	Number of contacts
Steckverbinder Verriegelung	schrauben/screw	Connector locking system
Anschlussart	crimpen/crimp	Termination
Anschlussquerschnitt	siehe Crimpkontakte Seite 707/see crimp contacts page 707	Wire gauge
Kabeldurchlass	5–8 mm	Cable outlet
Schutzart	IP67	Degree of protection
Mechanische Lebensdauer	> 100 Steckzyklen/> 100 mating cycles	Mechanical operation
Obere Grenztemperatur	+ 85 °C	Upper temperature
Untere Grenztemperatur	– 40 °C	Lower temperature
Bemessungsspannung	250 V	Rated voltage
Bemessungs-Stoßspannung	2500 V	Rated impulse voltage
Verschmutzungsgrad	3	Pollution degree
Überspannungskategorie	II	Overvoltage categorie
Isolierstoffgruppe	III	Material group
Bemessungsstrom (40°C)	4 A	Rated current (40 °C)
Durchgangswiderstand	≤ 3 mΩ	Contact resistance
Material Kontakt	CuSn (Bronze/bronze)	Material of contact
Kontaktoberfläche	Au (Gold/gold)	Contact plating
Material Kontaktkörper	PA	Material of contact body
Material Gehäuse	Zink Druckguss vernickelt/zinc diecasting nickel plated	Material of housing

Winkeldose, Metallverriegelung, Schraubklemmanschluss
 Female angled connector, metal locking system, screw clamp connection

Abbildung / Figure



Maßzeichnung / Drawing



Bestell-Daten / Order Data

Polzahl Contacts	Kabeldurchlass Cable outlet	Bestell-Nr. Ordering-No.
4	4–6 mm	99 0430 135 04
	6–8 mm	99 0430 235 04
5	4–6 mm	99 0436 135 05
	6–8 mm	99 0436 235 05

Technische Daten / Specifications

Polzahl	4	5	Number of contacts
Steckverbinder Verriegelung	schrauben/screw		Connector locking system
Anschlussart	schrauben/screw		Termination
Anschlussquerschnitt	max. 0,75 mm ² (max. AWG 18)		Wire gauge
Kabeldurchlass	4–6 mm, 6–8 mm		Cable outlet
Schutzart	IP67		Degree of protection
Mechanische Lebensdauer	> 50 Steckzyklen/> 50 mating cycles		Mechanical operation
Obere Grenztemperatur	+ 85 °C		Upper temperature
Untere Grenztemperatur	– 40 °C		Lower temperature
Bemessungsspannung	250 V	60 V	Rated voltage
Bemessungs-Stoßspannung	2500 V	1500 V	Rated impulse voltage
Verschmutzungsgrad	3		Pollution degree
Überspannungskategorie	II		Overvoltage categorie
Isolierstoffgruppe	III		Material group
Bemessungsstrom (40 °C)	4 A		Rated current (40 °C)
Durchgangswiderstand	≤ 8 mΩ		Contact resistance
Material Kontakt	CuSn (Bronze/bronze)		Material of contact
Kontaktoberfläche	CuSnZn (Optalloy/optalloy)		Contact plating
Material Kontaktkörper	PA		Material of contact body
Material Gehäuse	PA		Material of housing

Winkeldose, Schraubklemmschluss, mit Schirmring, schirmbar
 Female angled connector, screw clamp connection, with shielding ring, shieldable

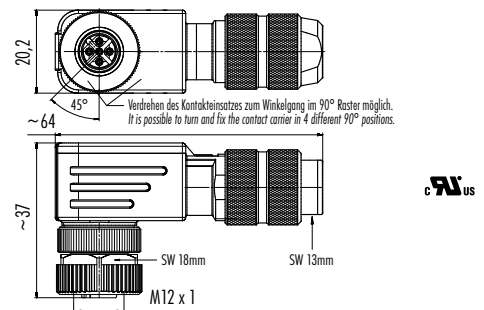
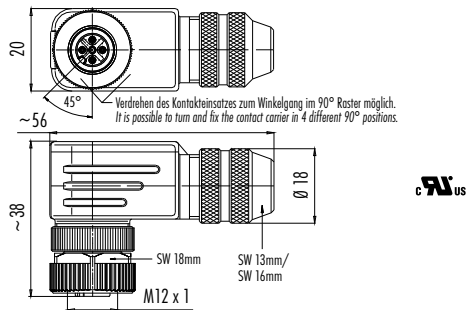
Abbildung / Figure



Winkeldose, Schraubklemmschluss, Irisfeder, schirmbar
 Female angled connector, screw clamp connection, iris type spring, shieldable



Maßzeichnung / Drawing



Bestell-Daten / Order Data

Polzahl Contacts	Kabeldurchlass Cable outlet	Bestell-Nr. Ordering-No.	Polzahl Contacts	Kabeldurchlass Cable outlet	Bestell-Nr. Ordering-No.
4	6–8 mm	99 1430 820 04			
5	6–8 mm	99 1436 820 05	5	5–8 mm	99 1438 820 05
	6,5–8,5 mm	99 1436 920 05			

Technische Daten / Specifications

Polzahl	4	5	Number of contacts
Steckverbinder Verriegelung	schrauben/screw		Connector locking system
Anschlussart	schrauben/screw		Termination
Anschlussquerschnitt	max. 0,75 mm² (max. AWG 18)		Wire gauge
Kabeldurchlass	4–6 mm, 5–8 mm, 6–8 mm, 6,5–8,5 mm		Cable outlet
Schutzart	IP67		Degree of protection
Mechanische Lebensdauer	> 100 Steckzyklen/> 100 mating cycles		Mechanical operation
Obere Grenztemperatur	+ 85 °C		Upper temperature
Untere Grenztemperatur	– 40 °C		Lower temperature
Bemessungsspannung	250 V	60 V	Rated voltage
Bemessungs-Stoßspannung	2500 V	1500 V	Rated impulse voltage
Verschmutzungsgrad	3		Pollution degree
Überspannungskategorie	II		Overvoltage categorie
Isolierstoffgruppe	III		Material group
Bemessungsstrom (40°C)	4 A		Rated current (40 °C)
Durchgangswiderstand	≤ 3 mΩ		Contact resistance
Material Kontakt	CuSn (Bronze/bronze)		Material of contact
Kontaktoberfläche	Au (Gold/gold)		Contact plating
Material Kontaktkörper	PA		Material of contact body
Material Gehäuse	Zink Druckguss vernickelt/zinc diecasting nickel plated		Material of housing

Winkeldose, Käfigzugfederanschluss, mit Schirmring, schirmbar
 Female angled connector, wire clamp connection, with shielding ring, shieldable

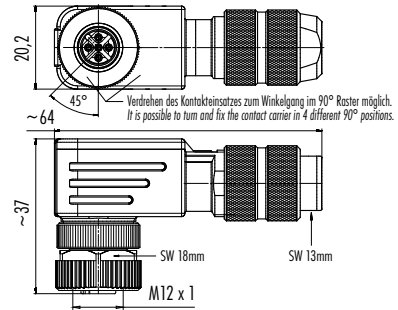
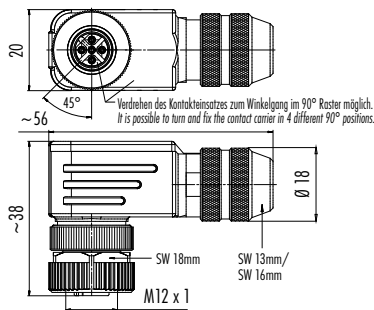
Abbildung / Figure



Winkeldose, Käfigzugfederanschluss, Irisfeder, schirmbar
 Female angled connector, wire clamp connection, iris type spring, shieldable



Maßzeichnung / Drawing



Bestell-Daten / Order Data

Polzahl Contacts	Kabeldurchlass Cable outlet	Bestell-Nr. Ordering-No.
5	6–8 mm	99 1536 820 05
	6,5–8,5 mm	99 1536 920 05

Polzahl Contacts	Kabeldurchlass Cable outlet	Bestell-Nr. Ordering-No.
5	5–8 mm	99 1534 820 05

Technische Daten / Specifications

Polzahl	5	Number of contacts
Steckverbinder Verriegelung	Schrauben/screw	Connector locking system
Anschlussart	Käfigzugfeder/wire clamp	Termination
Anschlussquerschnitt	max. 0,5 mm ² (max. AWG 20)	Wire gauge
Kabeldurchlass	5–8 mm, 6–8 mm, 6,5–8,5 mm	Cable outlet
Schutzart	IP67	Degree of protection
Mechanische Lebensdauer	> 100 Steckzyklen/> 100 mating cycles	Mechanical operation
Obere Grenztemperatur	+ 85 °C	Upper temperature
Untere Grenztemperatur	– 40 °C	Lower temperature
Bemessungsspannung	60 V	Rated voltage
Bemessungs-Stoßspannung	1500 V	Rated impulse voltage
Verschmutzungsgrad	3	Pollution degree
Überspannungskategorie	II	Overvoltage categorie
Isolierstoffgruppe	III	Material group
Bemessungsstrom (40 °C)	4 A	Rated current (40 °C)
Durchgangswiderstand	≤ 3 mΩ	Contact resistance
Material Kontakt	CuSn (Bronze/bronze)	Material of contact
Kontaktoberfläche	Au (Gold/gold)	Contact plating
Material Kontaktkörper	PA	Material of contact body
Material Gehäuse	Zink Druckguss vernickelt/zinc diecasting nickel plated	Material of housing

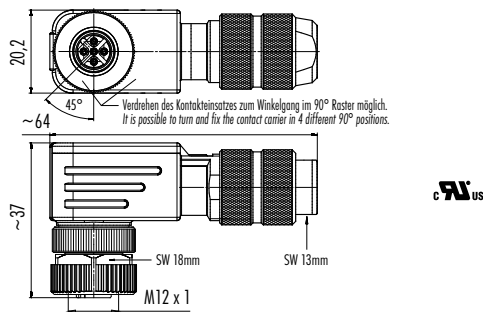
Winkeldose, Crimpanschluss, schirmbar
Female angled connector, crimp connection, shieldable

Abbildung / Figure



Crimpkontakte siehe Seite 707
Crimp contacts see page 707

Maßzeichnung / Drawing



Bestell-Daten / Order Data

Polzahl Contacts	Kabeldurchlass Cable outlet	Bestell-Nr. Ordering-No.
4	5–8 mm	99 1434 820 04

Technische Daten / Specifications

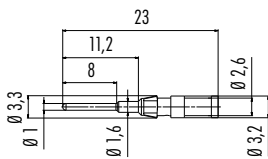
Polzahl	4	Number of contacts
Steckverbinder Verriegelung	schrauben/screw	Connector locking system
Anschlussart	crimpen/crimp	Termination
Anschlussquerschnitt	siehe Crimpkontakte Seite 707/see crimp contacts page 707	Wire gauge
Kabeldurchlass	5–8 mm	Cable outlet
Schutzart	IP67	Degree of protection
Mechanische Lebensdauer	> 100 Steckzyklen/> 100 mating cycles	Mechanical operation
Obere Grenztemperatur	+ 85 °C	Upper temperature
Untere Grenztemperatur	– 40 °C	Lower temperature
Bemessungsspannung	250 V	Rated voltage
Bemessungs-Stoßspannung	2500 V	Rated impulse voltage
Verschmutzungsgrad	3	Pollution degree
Überspannungskategorie	II	Overvoltage categorie
Isolierstoffgruppe	III	Material group
Bemessungsstrom (40°C)	4 A	Rated current (40 °C)
Durchgangswiderstand	≤ 3 mΩ	Contact resistance
Material Kontakt	CuSn (Bronze/bronze)	Material of contact
Kontaktoberfläche	Au (Gold/gold)	Contact plating
Material Kontaktkörper	PA	Material of contact body
Material Gehäuse	Zink Druckguss vernickelt/zinc diecasting nickel plated	Material of housing

Einzelkontakt (Stift), VPE 100 Stück
Single contact (Male), PU 100 pieces

Abbildung / Figure



Maßzeichnung / Drawing



Bestell-Daten / Order Data

Für Leiterquerschnitt For wire gauge	AWG AWG	Bestell-Nr. Ordering-No.
0,14 mm ² – 0,34 mm ²	26–22	61 1224 146
0,34 mm ² – 0,5 mm ²	22–20	61 1154 146
0,75 mm ² – 1,0 mm ²	18–16	61 1225 146
1,0 mm ² – 1,5 mm ²	16	61 1226 146

Crimpzange für gedrehte Crimpkontakte
Crimping tool for turned crimp contacts

Abbildung / Figure



Bestell-Daten / Order Data

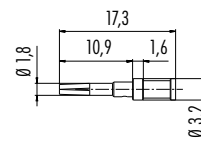
Bestell-Nr. Ordering-No.
66 0003 001

Einzelkontakt (Buchse), VPE 100 Stück
Single contact (Female), PU 100 pieces

Abbildung / Figure



Maßzeichnung / Drawing



Bestell-Daten / Order Data

Für Leiterquerschnitt For wire gauge	AWG AWG	Bestell-Nr. Ordering-No.
0,14 mm ² – 0,34 mm ²	26–22	61 1227 146
0,34 mm ² – 0,5 mm ²	22–20	61 1155 146
0,75 mm ² – 1,0 mm ²	18–16	61 1228 146
1,0 mm ² – 1,5 mm ²	16	61 1229 146

Lösewerkzeug für Kontakte
Extraction tool for contacts

Abbildung / Figure

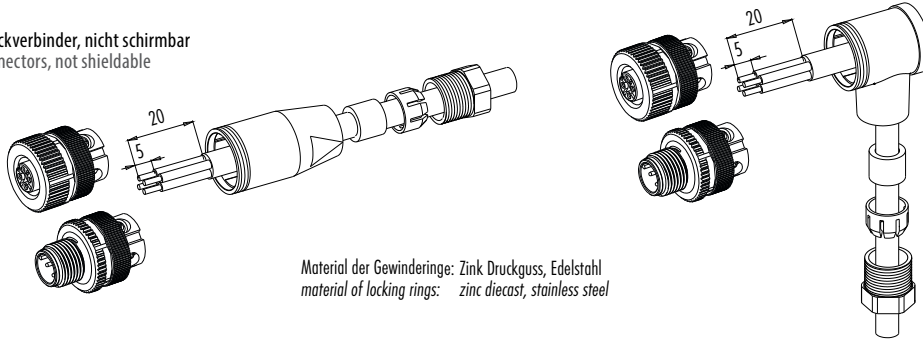


Bestell-Daten / Order Data

Bestell-Nr. Ordering-No.
66 0004 001

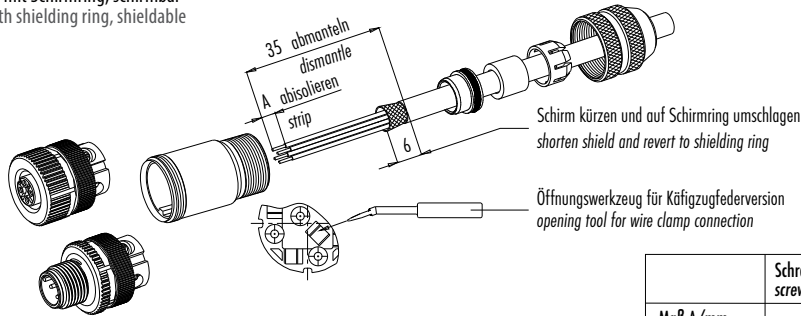
Montageanleitung
Assembly instruction

Abisoliermaße Kabel-/Winkelsteckverbinder, nicht schirmbar
Strip measures cable/angled connectors, not shieldable



Material der Gewinderinge: Zink Druckguss, Edelstahl
material of locking rings: zinc diecast, stainless steel

Abisoliermaße Kabelsteckverbinder, mit Schirmring, schirmbar
Strip measures cable connectors, with shielding ring, shieldable

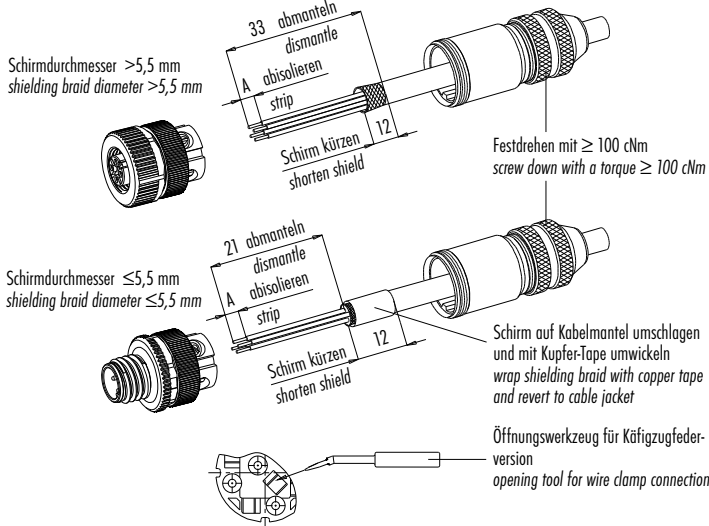


Schirm kürzen und auf Schirmring umschlagen
shorten shield and revert to shielding ring

Öffnungswerkzeug für Käfigzugfeder-
version opening tool for wire clamp connection

	Schraubklemmversion screw connection	Käfigzugfeder- version wire clamp connection
Maß A/mm measure A/mm	5	7

Abisoliermaße Kabelsteckverbinder, Irisfeder, schirmbar
Strip measures cable connectors, iris type spring, shieldable



Schirmdurchmesser $\leq 5,5$ mm

1. Gehäuse auf Kabel auffädeln.
2. Abmanteln, abisolieren, Schirm kürzen, Schirm auf Kabelmantel umschlagen und mit Kupfer-Tape umwickeln.
3. Litzen anschließen (schrauben).
4. 4 Kontakte bestücken.
5. Gehäuse mit Stecker- bzw. Buchseneinsatz verschrauben und Druckschraube festdrehen.

Schirmdurchmesser $> 5,5$ mm

1. Gehäuse auf Kabel auffädeln.
2. Abmanteln, abisolieren, Schirm kürzen.
3. Litzen anschließen (schrauben).
4. 4 Kontakte bestücken.
5. Gehäuse mit Stecker- bzw. Buchseneinsatz verschrauben und Druckschraube festdrehen.

Shielding braid diameter $\leq 5,5$ mm

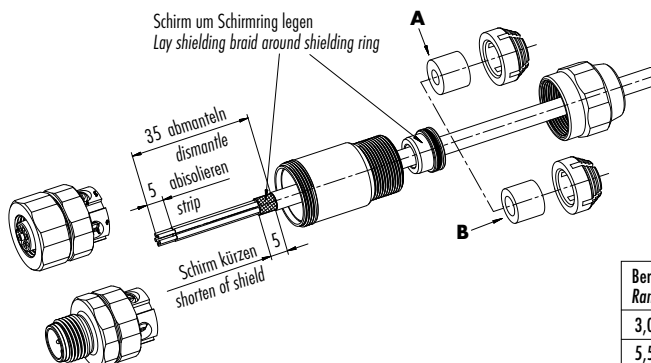
1. Bead housing to cable.
2. Cut off cable coating, strip single cores, shorten shielding braid, revert to cable jacket and wrap it with copper tape.
3. Connect single wires (screw).
4. Assemble 4 contacts.
5. Screw housing to male or female contact carrier and fix pressing screw.

Shielding braid diameter $> 5,5$ mm

1. Bead housing to cable.
2. Cut off cable coating, strip single cores, shorten shielding braid.
3. Connect single wires (screw).
4. Assemble 4 contacts.
5. Screw housing to male or female contact carrier and fix pressing screw.

	Schraubklemmversion screw connection	Käfigzugfeder- version wire clamp connection
Maß A/mm measure A/mm	5	7

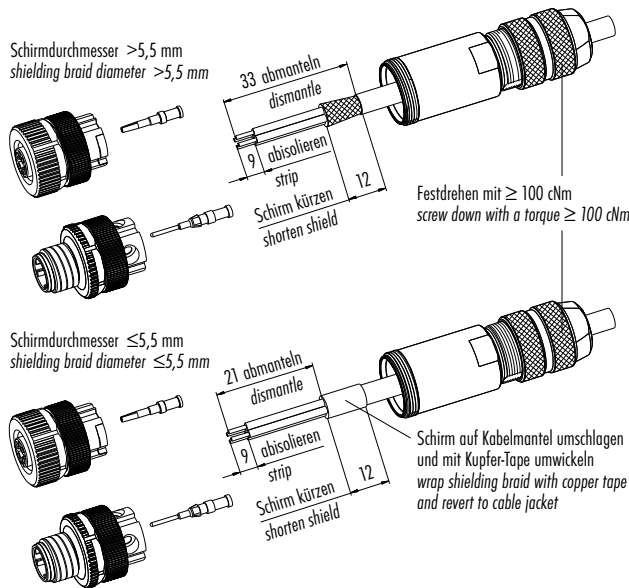
Abisoliermaße Kabelsteckverbinder, Edelstahlausführung, schirmbar
Strip measures cable connectors, stainless steel version, shieldable



Bereich (mm) Range (mm)	Kabel-Ø A (mm) Cable-Ø A (mm)	Kabel-Ø B (mm) Cable-Ø B (mm)
3,0 - 5,5	3 - 4	4 - 5,5
5,5 - 8,6	5,5 - 7,5	7,5 - 8,6

Montageanleitung
Assembly instruction

Abisoliermaße Kabelstecker, Crimpanschluss, schirmbar
Strip measures male cable connector, crimp connection, shieldable



Schirmdurchmesser $\leq 5,5$ mm

1. Gehäuse auf Kabel auffädeln.
2. Abmanteln, abisolieren, Schirm kürzen, Schirm auf Kabelmantel umschlagen und mit Kupfer-Tape umwickeln.
3. Litzen anschließen (crimpen).
4. 4 Kontakte bestücken.
5. Gehäuse mit Stecker- bzw. Buchseneinsatz verschrauben und Druckschraube festdrehen.

Schirmdurchmesser $> 5,5$ mm

1. Gehäuse auf Kabel auffädeln.
2. Abmanteln, abisolieren, Schirm kürzen.
3. Litzen anschließen (crimpen).
4. 4 Kontakte bestücken.
5. Gehäuse mit Stecker- bzw. Buchseneinsatz verschrauben und Druckschraube festdrehen.

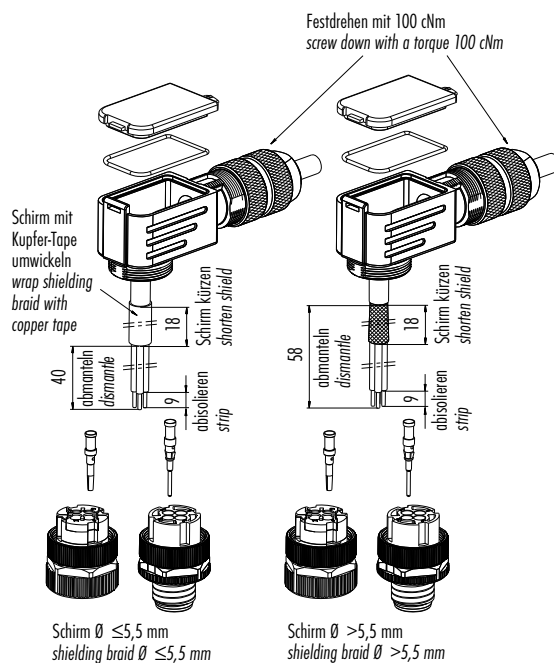
Shielding braid diameter $\leq 5,5$ mm

1. Bead housing to cable.
2. Cut off cable coating, strip single cores, shorten shielding braid, revert to cable jacket and wrap it with copper tape.
3. Connect single wires (crimp).
4. Assemble 4 contacts.
5. Screw housing to male or female contact carrier and fix pressing screw.

Shielding braid diameter $> 5,5$ mm

1. Bead housing to cable.
2. Cut off cable coating, strip single cores, shorten shielding braid.
3. Connect single wires (crimp).
4. Assemble 4 contacts.
5. Screw housing to male or female contact carrier and fix pressing screw.

Abisoliermaße Winkelsteckverbinder, Crimpanschluss, schirmbar
Strip measures angled connectors, crimp connection, shieldable



Schirmdurchmesser $\leq 5,5$ mm

1. Gehäuse auf Kabel auffädeln.
2. Abmanteln, abisolieren, Schirm kürzen, Schirm auf Kabelmantel umschlagen und mit Kupfer-Tape umwickeln.
3. Litzen anschließen (crimpen).
4. 4 Kontakte bestücken.
5. Gehäuse mit Stecker- bzw. Buchseneinsatz verschrauben.
6. Kabel durch den Kabelabgang so weit zurückziehen, bis noch 2 mm vom Schirm sichtbar ist.
7. Deckel mit Dichtung einsetzen und Druckschraube festdrehen.

Schirmdurchmesser $> 5,5$ mm

1. Gehäuse auf Kabel auffädeln.
2. Abmanteln, abisolieren, Schirm kürzen.
3. Litzen anschließen (crimpen).
4. 4 Kontakte bestücken.
5. Gehäuse mit Stecker- bzw. Buchseneinsatz verschrauben.
6. Kabel durch den Kabelabgang so weit zurückziehen, bis noch 2 mm vom Schirm sichtbar ist.
7. Deckel mit Dichtung einsetzen und Druckschraube festdrehen.

Shield-diameter $\leq 5,5$ mm

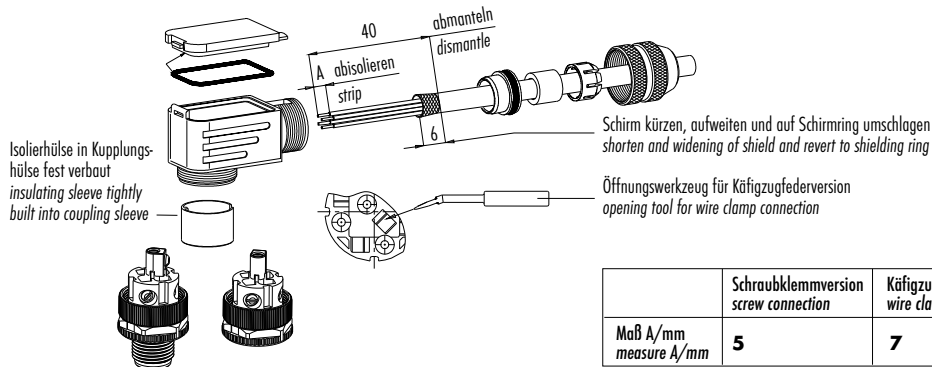
1. Bead housing to cable.
2. Cut off cable coating, strip single cores, shorten shielding braid, revert to cable jacket and wrap it with copper tape.
3. Connect single wires (crimp).
4. Assemble 4 contacts.
5. Screw housing to male or female contact carrier.
6. Pull back the cable through the outlet until only 2 mm of the shielding braid are visible.
7. Mount lid with seal and fix pressing screw.

Shield-diameter $> 5,5$ mm

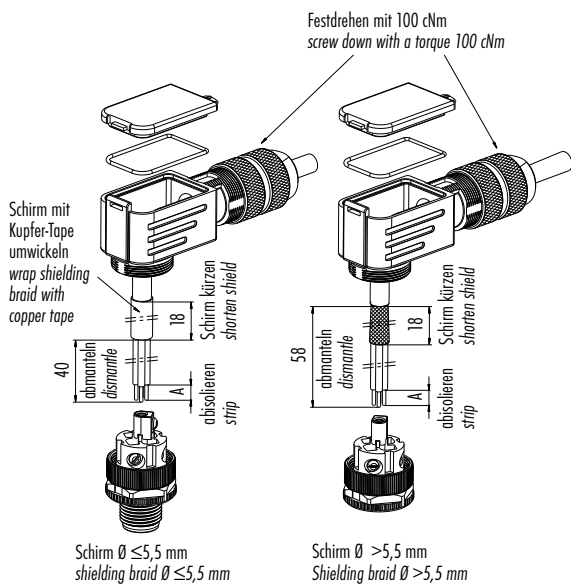
1. Bead housing to cable.
2. Cut off cable coating, strip single cores, shorten shielding braid.
3. Connect single wires (crimp).
4. Assemble 4 contacts.
5. Screw housing to male or female contact carrier.
6. Pull back the cable through the outlet until only 2 mm of the shielding braid are visible.
7. Mount lid with seal and fix pressing screw.

Montageanleitung
Assembly instruction

Abisoliermaße Winkelsteckverbinder, mit Schirmring, schirmbar
Strip measures angled connectors, with shielding ring, shieldable



Abisoliermaße Winkelsteckverbinder, Irisfeder, schirmbar
Strip measures angled connectors, iris type spring, shieldable



Schirmdurchmesser $\leq 5,5\text{ mm}$

1. Gehäuse auf Kabel auffädeln.
2. Abmanteln, abisolieren, Schirm kürzen, Schirm auf Kabelmantel umschlagen und mit Kupfer-Tape umwickeln.
3. Litzen anschließen.
4. Gehäuse mit Stecker- bzw. Buchseneinsatz verschrauben.
5. Kabel durch den Kabelabgang so weit zurückziehen, bis noch 2 mm vom Schirm sichtbar ist.
6. Deckel mit Dichtung einsetzen und Druckschraube festdrehen.

Schirmdurchmesser $> 5,5\text{ mm}$

1. Gehäuse auf Kabel auffädeln.
2. Abmanteln, abisolieren, Schirm kürzen.
3. Litzen anschließen.
4. Gehäuse mit Stecker- bzw. Buchseneinsatz verschrauben.
5. Kabel durch den Kabelabgang so weit zurückziehen, bis noch 2 mm vom Schirm sichtbar ist.
6. Deckel mit Dichtung einsetzen und Druckschraube festdrehen.

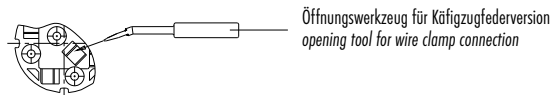
Shielding braid diameter $\leq 5,5\text{ mm}$

1. Bead housing to cable.
2. Cut off cable coating, strip single cores, shorten shielding braid, revert to cable jacket and wrap it with copper tape.
3. Connect single wires.
4. Screw housing to male or female contact carrier.
5. Pull back the cable through the outlet until only 2 mm of the shielding braid are visible.
6. Mount lid with seal and fix pressing screw.

Shielding braid diameter $> 5,5\text{ mm}$

1. Bead housing to cable.
2. Cut off cable coating, strip single cores, shorten shielding braid.
3. Connect single wires.
4. Screw housing to male or female contact carrier.
5. Pull back the cable through the outlet until only 2 mm of the shielding braid are visible.
6. Mount lid with seal and fix pressing screw.

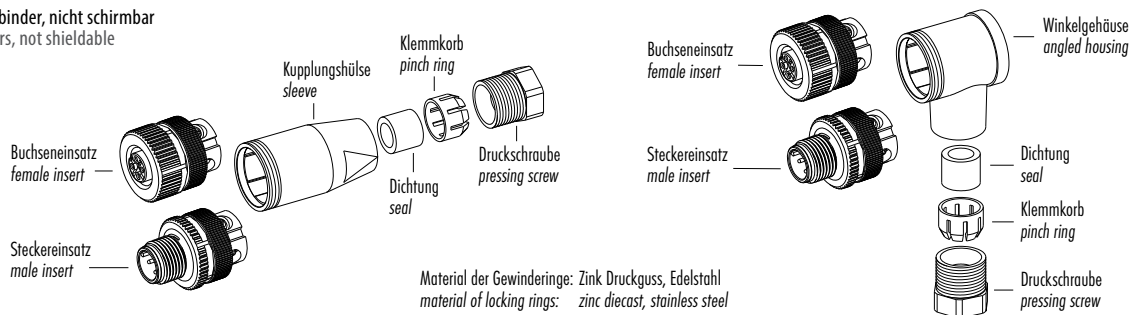
	Schraubklemmversion screw connection	Käfigzugfederverision wire clamp connection
Maß A/mm measure A/mm	5	7



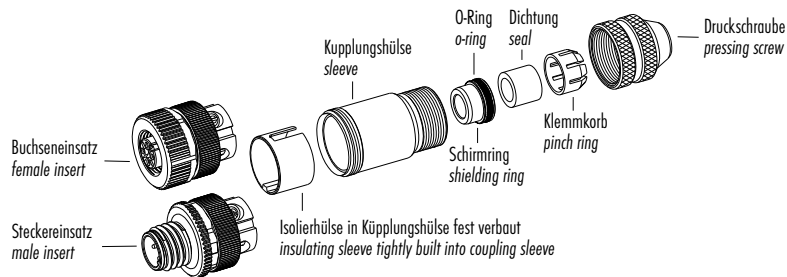
Öffnungswerkzeug für Käfigzugfederverision
opening tool for wire clamp connection

Einzelteildarstellung
Component part drawing

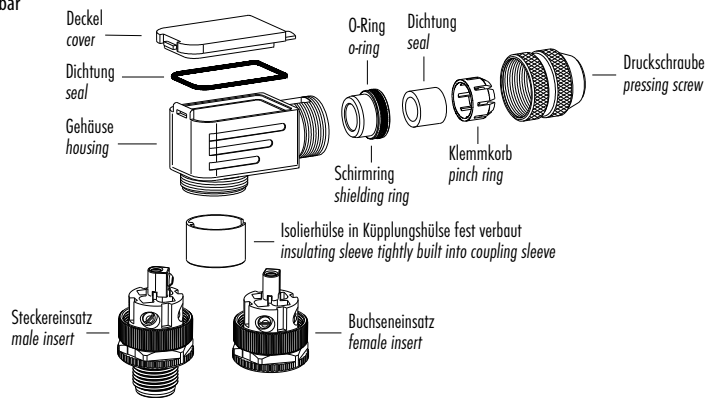
Kabel-/Winkelsteckverbinder, nicht schirmbar
Cable/angled connectors, not shieldable



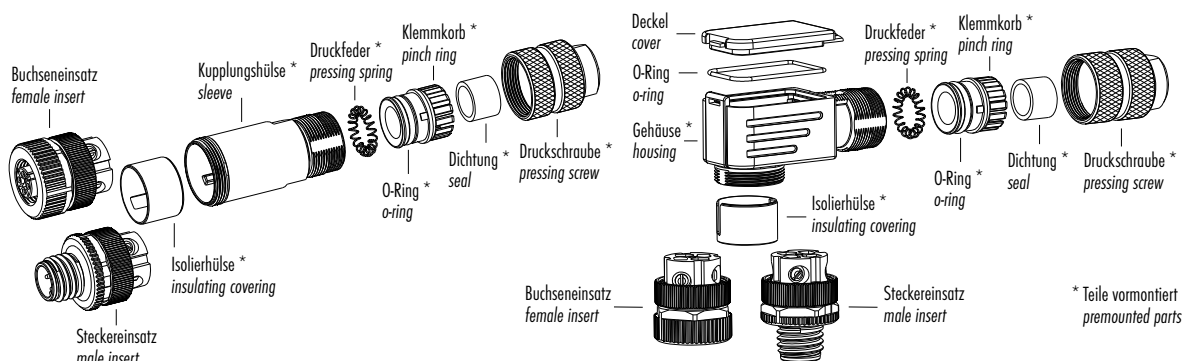
Kabesteckverbinder, mit Schirmring, schirmbar
Cable connectors, with shielding ring, shieldable



Winkelsteckverbinder, Schraubklemmanschluss, schirmbar
Angled connectors, screw clamp connection, shieldable

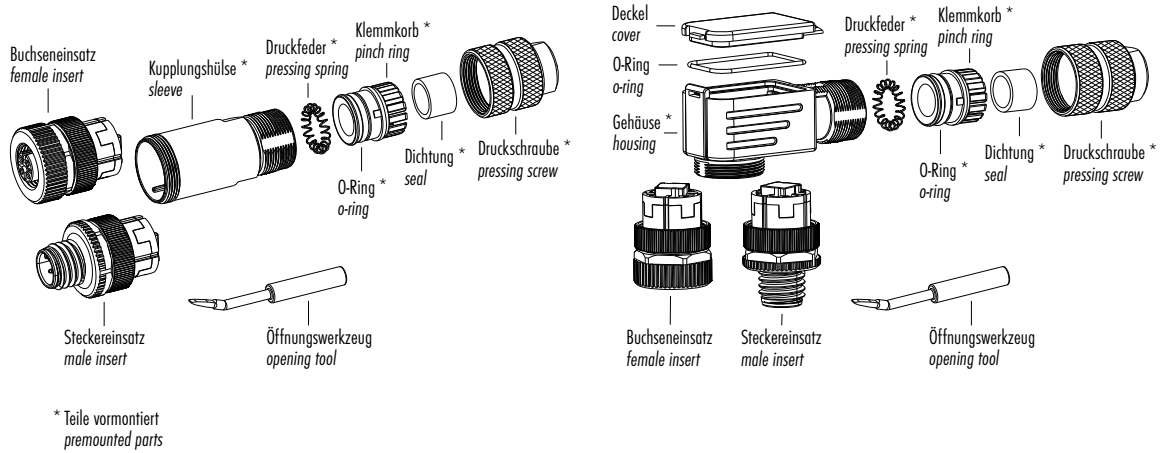


Kabel-/Winkelsteckverbinder, Schraubklemmanschluss, Irisfeder, schirmbar
Cable/angled connectors, screw clamp connection, iris type spring, shieldable

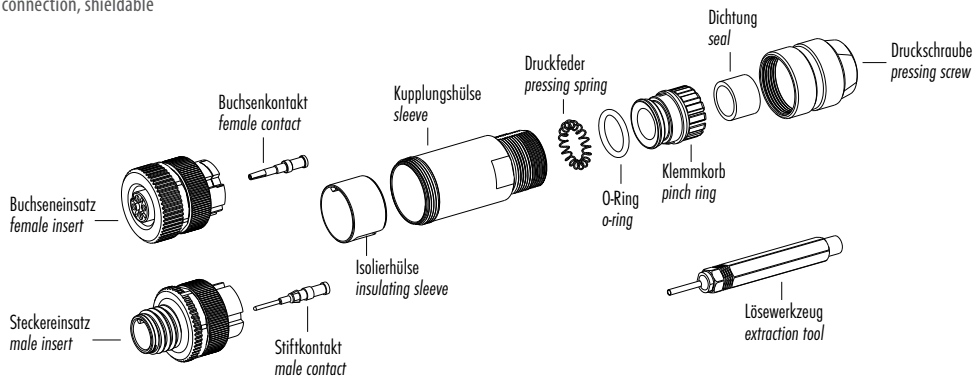


Einzelteildarstellung
Component part drawing

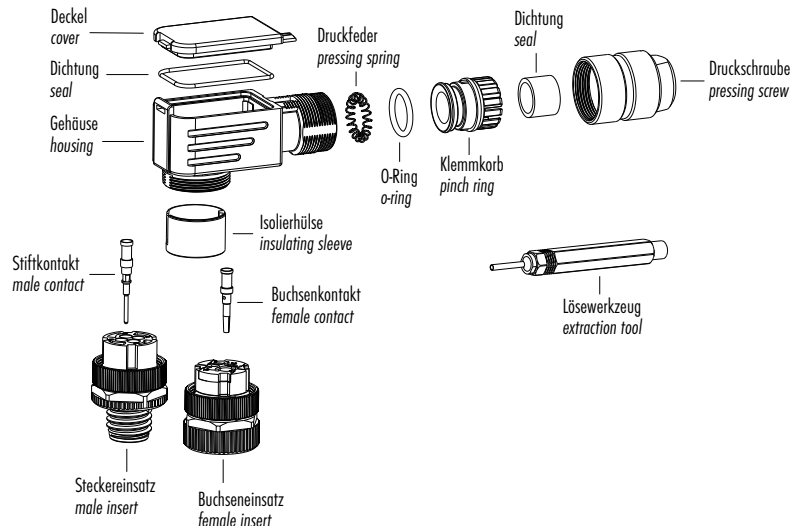
Kabel-/Winkelsteckverbinder, Käfigzugfederanschluss, Irisfeder, schirmbar
Cable/angled connectors, wire clamp connection, iris type spring, shieldable



Kabelsteckverbinder, Crimpanschluss, schirmbar
Cable connectors, crimp connection, shieldable



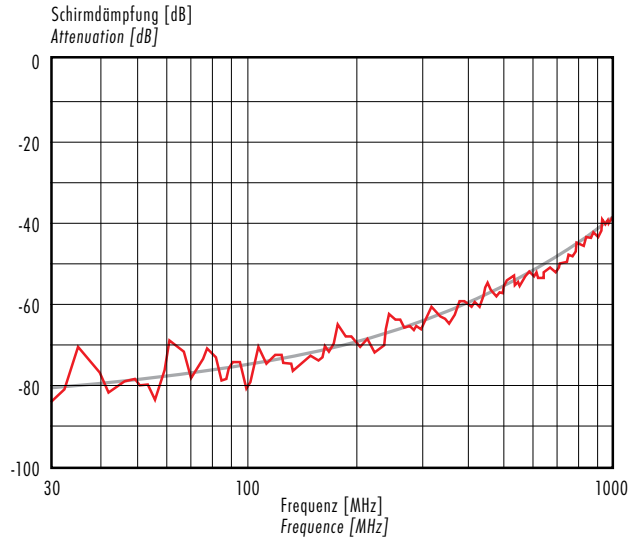
Winkelsteckverbinder, Crimpanschluss, schirmbar
Angled connectors, crimp connection, shieldable



Kennlinien
Ratings

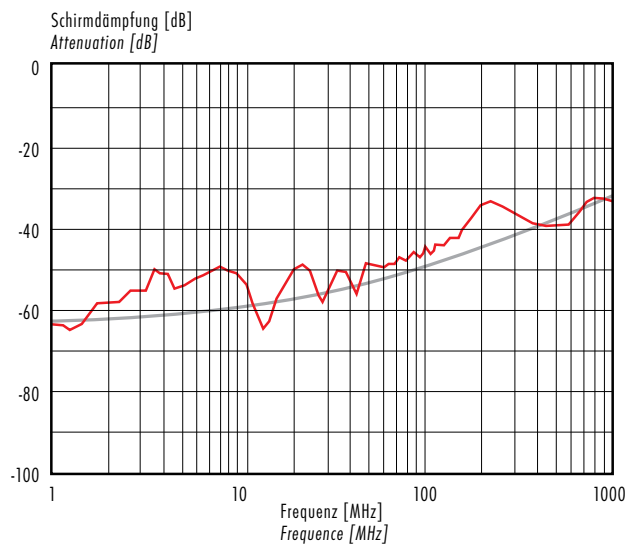
Schirmdämpfungskurve nach DIN 47250-6
für Kabelsteckverbinder, gerade Ausführung
mit Schirmring,
(Kabeltyp IEEE 802.3)

Attenuation curve according to DIN 47250-6
for straight cable connectors
with shielding ring,
(cable version IEEE 802.3)



Schirmdämpfungskurve nach DIN 47250-6
für Kabelsteckverbinder, gerade Ausführung
mit Irisfeder,
(Kabeltyp IEEE 802.3)

Attenuation curve according to DIN 47250-6
for straight cable connectors
with iris type spring,
(cable version IEEE 802.3)

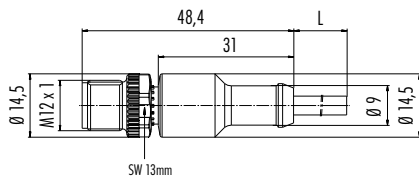


Kabelstecker, umspritzt, PVC (grau), PUR (schwarz)
Male cable connector, moulded, PVC (grey), PUR (black)

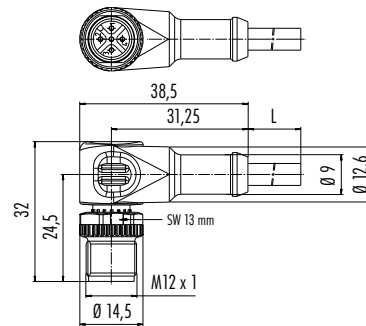
Abbildung / Figure



Maßzeichnung / Drawing



Winkelstecker, umspritzt, PVC (grau), PUR (schwarz)
Male angled connector, moulded, PVC (grey), PUR (black)



Bestell-Daten / Order Data

Polzahl Contacts	Kabelmantel Cable jacket	Kabellänge Cable length	Bestell-Nr. ¹⁾ Ordering-No. ¹⁾
3	PVC	2 m	77 4429 0000 20003-0200
		5 m	77 4429 0000 20003-0500
	PUR	2 m	77 4429 0000 50003-0200
		5 m	77 4429 0000 50003-0500
4	PVC	2 m	77 4429 0000 20004-0200
		5 m	77 4429 0000 20004-0500
	PUR	2 m	77 4429 0000 50004-0200
		5 m	77 4429 0000 50004-0500
5	PVC	2 m	77 4429 0000 20005-0200
		5 m	77 4429 0000 20005-0500
	PUR	2 m	77 4429 0000 50005-0200
		5 m	77 4429 0000 50005-0500

Polzahl Contacts	Kabelmantel Cable jacket	Kabellänge Cable length	Bestell-Nr. ¹⁾ Ordering-No. ¹⁾
3	PVC	2 m	77 4427 0000 20003-0200
		5 m	77 4427 0000 20003-0500
	PUR	2 m	77 4427 0000 50003-0200
		5 m	77 4427 0000 50003-0500
4	PVC	2 m	77 4427 0000 20004-0200
		5 m	77 4427 0000 20004-0500
	PUR	2 m	77 4427 0000 50004-0200
		5 m	77 4427 0000 50004-0500
5	PVC	2 m	77 4427 0000 20005-0200
		5 m	77 4427 0000 20005-0500
	PUR	2 m	77 4427 0000 50005-0200
		5 m	77 4427 0000 50005-0500

Technische Daten / Specifications

Polzahl	3	4	5	Number of contacts
Steckverbinder Verriegelung	schrauben/screw			Connector locking system
Anschlussart	crimpen, am Kabel angespritzt/crimp, moulded			Termination
Anschlussquerschnitt	0,34 mm ² (AWG 22)			Wire gauge
Kabeldurchlass	—			Cable outlet
Schutzart	IP68			Degree of protection
Mechanische Lebensdauer	> 100 Steckzyklen/> 100 mating cycles			Mechanical operation
Obere Grenztemperatur	+ 90 °C (+ 80 °C UL)			Upper temperature
Untere Grenztemperatur	- 25 °C			Lower temperature
Bemessungsspannung	250 V			Rated voltage
Bemessungs-Stoßspannung	2500 V			Rated impulse voltage
Verschmutzungsgrad	3			Pollution degree
Überspannungskategorie	II			Overvoltage categorie
Isolierstoffgruppe	II			Material group
Bemessungsstrom (40 °C)	4 A			Rated current (40 °C)
Durchgangswiderstand	≤ 3 mΩ			Contact resistance
Material Kontakt	CuZn (Messing/brass)			Material of contact
Kontaktoberfläche	Au (Gold/gold)			Contact plating
Material Kontaktkörper	PUR			Material of contact body
Material Gehäuse	PUR			Material of housing

¹⁾ Standard-Kabellänge 2 m/5 m. Längenänderungen sind möglich./ ¹⁾ Standard cable length is 2 m/5 m. Other lengths upon request.

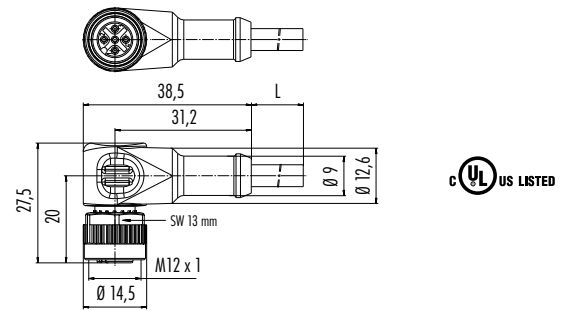
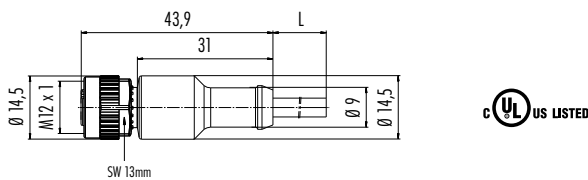
Kabeldose, umspritzt, PVC (grau), PUR (schwarz)
 Female cable connector, moulded, PVC (grey), PUR (black)

Winkeldose, umspritzt, , PVC (grau), PUR (schwarz)
 Female angled connector, moulded, PVC (grey), PUR (black)

Abbildung / Figure



Maßzeichnung / Drawing



Bestell-Daten / Order Data

Polzahl Contacts	Kabelmantel Cable jacket	Kabellänge Cable length	Bestell-Nr. ¹⁾ Ordering-No. ¹⁾
3	PVC	2 m	77 4430 0000 20003-0200
		5 m	77 4430 0000 20003-0500
	PUR	2 m	77 4430 0000 50003-0200
		5 m	77 4430 0000 50003-0500
4	PVC	2 m	77 4430 0000 20004-0200
		5 m	77 4430 0000 20004-0500
	PUR	2 m	77 4430 0000 50004-0200
		5 m	77 4430 0000 50004-0500
5	PVC	2 m	77 4430 0000 20005-0200
		5 m	77 4430 0000 20005-0500
	PUR	2 m	77 4430 0000 50005-0200
		5 m	77 4430 0000 50005-0500

Polzahl Contacts	Kabelmantel Cable jacket	Kabellänge Cable length	Bestell-Nr. ¹⁾ Ordering-No. ¹⁾
3	PVC	2 m	77 4434 0000 20003-0200
		5 m	77 4434 0000 20003-0500
	PUR	2 m	77 4434 0000 50003-0200
		5 m	77 4434 0000 50003-0500
4	PVC	2 m	77 4434 0000 20004-0200
		5 m	77 4434 0000 20004-0500
	PUR	2 m	77 4434 0000 50004-0200
		5 m	77 4434 0000 50004-0500
5	PVC	2 m	77 4434 0000 20005-0200
		5 m	77 4434 0000 20005-0500
	PUR	2 m	77 4434 0000 50005-0200
		5 m	77 4434 0000 50005-0500

Technische Daten / Specifications

Polzahl	3	4	5	Number of contacts
Steckverbinder Verriegelung	schrauben/screw			Connector locking system
Anschlussart	crimpen, am Kabel angespritzt/crimp, moulded			Termination
Anschlussquerschnitt	0,34 mm ² (AWG 22)			Wire gauge
Kabeldurchlass	—			Cable outlet
Schutzart	IP68			Degree of protection
Mechanische Lebensdauer	> 100 Steckzyklen/> 100 mating cycles			Mechanical operation
Obere Grenztemperatur	+ 90 °C (+ 80 °C UL)			Upper temperature
Untere Grenztemperatur	- 25 °C			Lower temperature
Bemessungsspannung	250 V	60 V		Rated voltage
Bemessungs-Stoßspannung	2500 V	1500 V		Rated impulse voltage
Verschmutzungsgrad	3			Pollution degree
Überspannungskategorie	II			Overvoltage categorie
Isolierstoffgruppe	II			Material group
Bemessungsstrom (40°C)	4 A			Rated current (40 °C)
Durchgangswiderstand	≤ 3 mΩ			Contact resistance
Material Kontakt	CuSn (Bronze/bronze)			Material of contact
Kontaktoberfläche	Au (Gold/gold)			Contact plating
Material Kontaktkörper	PUR			Material of contact body
Material Gehäuse	PUR			Material of housing

¹⁾Standard-Kabellänge 2 m/5 m. Längenänderungen sind möglich./ ¹⁾Standard cable length is 2 m/5 m. Other lengths upon request.

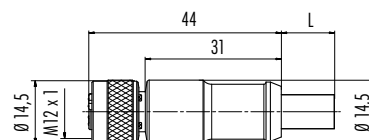
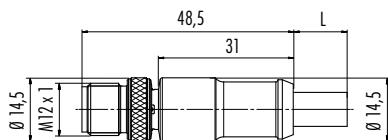
Kabelstecker, PROFIBUS
Male cable connector, PROFIBUS

Kabeldose, PROFIBUS
Female cable connector, PROFIBUS

Abbildung / Figure



Maßzeichnung / Drawing



Bestell-Daten / Order Data

Polzahl Contacts	Kabellänge Cable length	Bestell-Nr. ¹⁾ Ordering-No. ¹⁾
2	2 m	77 4329 0000 60702-0200
	5 m	77 4329 0000 60702-0500
	10 m	77 4329 0000 60702-1000

Polzahl Contacts	Kabellänge Cable length	Bestell-Nr. ¹⁾ Ordering-No. ¹⁾
2	2 m	77 4330 0000 60702-0200
	5 m	77 4330 0000 60702-0500
	10 m	77 4330 0000 60702-1000

Technische Daten / Specifications

Polzahl	2	Number of contacts
Steckverbinder Verriegelung	Schrauben/screw	Connector locking system
Anschlussart	crimpen, am Kabel angespritzt/crimp, moulded	Termination
Anschlussquerschnitt	0,25 mm ² (AWG 24)	Wire gauge
Kabeldurchlass	—	Cable outlet
Schutzart	IP67	Degree of protection
Mechanische Lebensdauer	> 100 Steckzyklen/> 100 mating cycles	Mechanical operation
Obere Grenztemperatur	+ 80 °C	Upper temperature
Untere Grenztemperatur	- 25 °C	Lower temperature
Bemessungsspannung	60 V	Rated voltage
Bemessungs-Stoßspannung	1500 V	Rated impulse voltage
Verschmutzungsgrad	3	Pollution degree
Überspannungskategorie	II	Overvoltage categorie
Isolierstoffgruppe	II	Material group
Bemessungsstrom (40°C)	1 A	Rated current (40 °C)
Durchgangswiderstand	≤ 3 mΩ	Contact resistance
Material Kontakt	Stift/pin CuZn (Messing/brass), Buchse/socket CuSn (Bronze/bronze)	Material of contact
Kontaktoberfläche	Au (Gold/gold)	Contact plating
Material Kontaktkörper	PUR	Material of contact body
Material Gehäuse	PUR	Material of housing

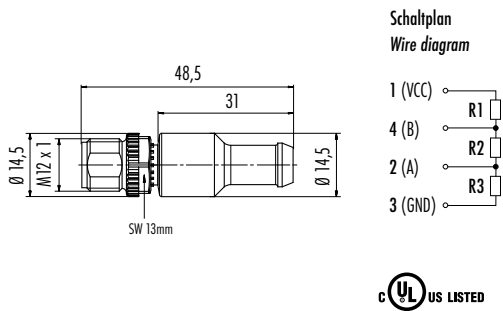
¹⁾Standard-Kabellänge 2 m/5 m/10 m. Längenänderungen sind möglich./ ¹⁾Standard cable length is 2 m/5 m/10 m. Other lengths upon request.

Abschlussstecker, PROFIBUS
Male terminating connector, PROFIBUS

Abbildung / Figure



Maßzeichnung / Drawing



Bestell-Daten / Order Data

Polzahl Contacts	Bestell-Nr. Ordering-No.
4	77 9835 0000 00004

Technische Daten / Specifications

Polzahl	4	Number of contacts
Steckverbinder Verriegelung	schrauben/screw	Connector locking system
Anschlussart	—	Termination
Anschlussquerschnitt	—	Wire gauge
Kabeldurchlass	—	Cable outlet
Schutzart	IP68	Degree of protection
Mechanische Lebensdauer	> 100 Steckzyklen/> 100 mating cycles	Mechanical operation
Obere Grenztemperatur	+ 85 °C	Upper temperature
Untere Grenztemperatur	- 25 °C	Lower temperature
Bemessungsspannung	60 V	Rated voltage
Bemessungs-Stoßspannung	1500 V	Rated impulse voltage
Verschmutzungsgrad	3	Pollution degree
Überspannungskategorie	II	Overvoltage categorie
Isolierstoffgruppe	II	Material group
Bemessungsstrom (40°C)	4 A	Rated current (40 °C)
Durchgangswiderstand	≤ 3 mΩ	Contact resistance
Material Kontakt	CuZn (Messing/brass)	Material of contact
Kontaktoberfläche	Au (Gold/gold)	Contact plating
Material Kontaktkörper	PUR	Material of contact body
Material Gehäuse	PUR	Material of housing

Technische Daten
Specifications

Standard Kabel
Standard cable

Polzahl	3		4		5		Number of contacts
Querschnitt mm ² ¹⁾	3 x 0,34 mm ² (AWG 22)		4 x 0,34 mm ² (AWG 22)		5 x 0,34 mm ² (AWG 22)		Wire gauge mm ² ¹⁾
Material Mantel	PVC grau/grey	PUR	PVC grau/grey	PUR	PVC grau/grey	PUR	Material jacket
Isolation Litze	PVC	PP	PVC	PP	PVC	PP	Insulation wire
Litzenaufbau (mm)	42 x 0,1						Design of wire (mm)
Kabelmantel Ø (mm)	4,5	4,3	4,8	4,7	4,8	4,7	Cable jacket Ø (mm)
Leiterwiderstand	57 Ω/Km (20 °C)	60 Ω/Km (20 °C)	79 Ω/Km (20 °C)	60 Ω/Km (20 °C)	79 Ω/Km (20 °C)	60 Ω/Km (20 °C)	Resistance of wire
Temperaturbereich (Kabel bewegt)	PVC: - 5 °C /+ 105 °C PUR: - 25 °C /+ 90 °C						Temperature range (cable in move)
Temperaturbereich (Kabel fest)	PVC: - 40 °C /+ 105 °C PUR: - 50 °C /+ 90 °C						Temperature range (cable not in move)
Biegeradius (Kabel bewegt)	min. 10 x D						Bending radius (cable in move)
Biegeradius (Kabel fest)	min. 5 x D						Bending radius (cable not in move)
Biegezyklen (bei 10 x D)	2 Mio.	5 Mio.	2 Mio.	5 Mio.	2 Mio.	5 Mio.	Bending cycles (at 10 x D)
Zulässige Beschleunigung	5 m/s ²						Permitted acceleration
Verfahrweg horizontal 5 m/s ²	5 m						Traverse path horizontal 5 m/s ²
Verfahrweg vertikal 5 m/s ²	2 m	5 m	2 m	5 m	2 m		Traverse path vertical 5 m/s ²
Verfahrgeschwindigkeit	Bei 5 m horizontalem Weg bis 200 m/min./At 5 m horizontal traverse up to 200 m/min.						Traverse speed
Bemerkung	In der Schleppkette oder bei mechanischer Beanspruchung +60 °C./In chain flex application or when stressed mechanically +60 °C.						Remark
Zulassung	UL/CSA						Approval
UL-Style	PVC: AWM 2517 PUR: AWM 20549						UL-style

Technische Daten
Specifications

PROFIBUS Kabel
PROFIBUS cable

Polzahl	2		Number of contacts
Querschnitt mm ² ¹⁾	1 x 2 x 0,25 mm ² (AWG 24)		Wire gauge mm ² ¹⁾
Material Mantel	PUR		Material jacket
Isolation Litze	PE-Schaum/PE foam		Insulation wire
Litzenaufbau (mm)	19 x 0,127 (AWG 24 x 19)		Design of wire (mm)
Kabelmantel Ø (mm)	7,8		Cable jacket Ø (mm)
UL-Style	AWM 20236		UL-style

¹⁾ Vergleichbare AWG Leiter siehe technische Informationen./ ¹⁾ Comparable AWG conductors see technical information.

Flanschstecker, Befestigungsgewinde
Male panel mount connector, fixing thread

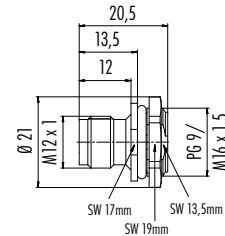
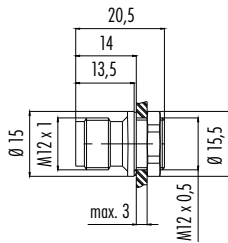
Abbildung / Figure



Flanschstecker, Befestigungsgewinde
Male panel mount connector, fixing thread



Maßzeichnung / Drawing



Bestell-Daten / Order Data

Polzahl Contacts	Befestigungsgewinde Fixing thread	Bestell-Nr. Ordering-No.
4	M12 x 0,5	09 0431 90 04

Polzahl Contacts	Befestigungsgewinde Fixing thread	Bestell-Nr. Ordering-No.
4	PG 9	86 4233 1002 00004
	M16 x 0,5	86 4333 1002 00004
5	M16 x 0,5	86 4333 1002 00005

Technische Daten / Specifications

Polzahl	4	5	Number of contacts
Steckverbinder Verriegelung	schrauben/screw		Connector locking system
Anschlussart	löten/solder		Termination
Anschlussquerschnitt	0,25 mm ² (AWG 24)		Wire gauge
Kabeldurchlass	—		Cable outlet
Schutzart	IP67		Degree of protection
Mechanische Lebensdauer	> 100 Steckzyklen/> 100 mating cycles		Mechanical operation
Obere Grenztemperatur	+ 85 °C		Upper temperature
Untere Grenztemperatur	- 40 °C		Lower temperature
Bemessungsspannung	250 V	60 V	Rated voltage
Bemessungs-Stoßspannung	2500 V	1500 V	Rated impulse voltage
Verschmutzungsgrad	3		Pollution degree
Überspannungskategorie	II		Overvoltage categorie
Isolierstoffgruppe	II		Material group
Bemessungsstrom (40°C)	4 A		Rated current (40 °C)
Durchgangswiderstand	≤ 3 mΩ		Contact resistance
Material Kontakt	CuZn (Messing/brass)		Material of contact
Kontaktoberfläche	Au (Gold/gold)		Contact plating
Material Kontaktkörper	PA		Material of contact body
Material Gehäuse	PA		Material of housing

Flanschstecker, Befestigungsgewinde
Male panel mount connector, fixing thread

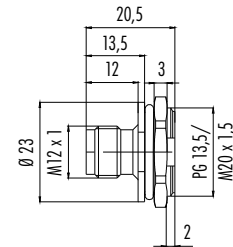
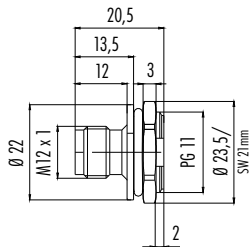
Abbildung / Figure



Flanschstecker, Befestigungsgewinde
Male panel mount connector, fixing thread



Maßzeichnung / Drawing



Bestell-Daten / Order Data

Polzahl Contacts	Befestigungsgewinde Fixing thread	Bestell-Nr. Ordering-No.
4	PG 11	09 0435 90 04

Polzahl Contacts	Befestigungsgewinde Fixing thread	Bestell-Nr. Ordering-No.
4	PG 13,5	86 4533 1002 00004
	M20 x 1,5	86 4633 1002 00004
5	M20 x 1,5	86 4633 1002 00005

Technische Daten / Specifications

Polzahl	4	5	Number of contacts
Steckverbinder Verriegelung	schrauben/screw		Connector locking system
Anschlussart	löten/solder		Termination
Anschlussquerschnitt	0,25 mm ² (AWG 24)		Wire gauge
Kabeldurchlass	—		Cable outlet
Schutzart	IP67		Degree of protection
Mechanische Lebensdauer	> 100 Steckzyklen/> 100 mating cycles		Mechanical operation
Obere Grenztemperatur	+ 85 °C		Upper temperature
Untere Grenztemperatur	- 40 °C		Lower temperature
Bemessungsspannung	250 V	60 V	Rated voltage
Bemessungs-Stoßspannung	2500 V	1500 V	Rated impulse voltage
Verschmutzungsgrad	3		Pollution degree
Überspannungskategorie	II		Overvoltage categorie
Isolierstoffgruppe	II		Material group
Bemessungsstrom (40°C)	4 A		Rated current (40 °C)
Durchgangswiderstand	≤ 3 mΩ		Contact resistance
Material Kontakt	CuZn (Messing/brass)		Material of contact
Kontaktoberfläche	Au (Gold/gold)		Contact plating
Material Kontaktkörper	PA		Material of contact body
Material Gehäuse	PA		Material of housing

Flanschstecker mit Litzen
Male panel mount connector with single wires

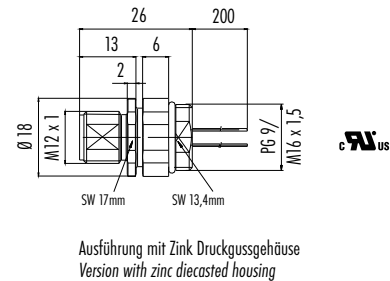
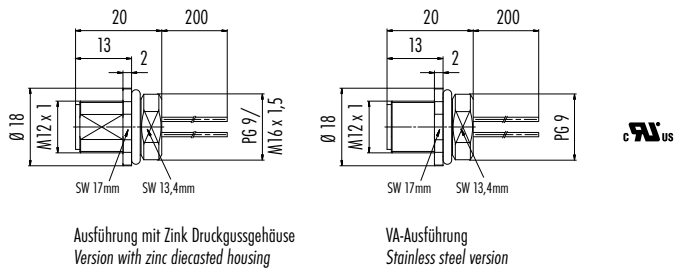
Abbildung / Figure



Flanschstecker, positionierbar, mit Litzen
Male panel mount connector, positioning possible, with single wires



Maßzeichnung / Drawing



Bestell-Daten / Order Data

Polzahl Contacts	Befestigungsgewinde Fixing thread	Bestell-Nr. ¹⁾ Ordering-No. ¹⁾
4	PG 9	76 0133 0011 00104-0200
	M16 x 1,5	76 0233 0011 00104-0200
	PG 9 Edelstahl/stainless steel	76 2133 0111 00104-0200
5	PG 9	76 0133 0011 00105-0200
	M16 x 1,5	76 0233 0011 00105-0200
	PG 9 Edelstahl/stainless steel	76 2133 0111 00105-0200

Polzahl Contacts	Befestigungsgewinde Fixing thread	Bestell-Nr. ¹⁾ Ordering-No. ¹⁾
4	PG 9	76 0733 0011 00104-0200
	M16 x 1,5	76 0833 0011 00104-0200
5	PG 9	76 0733 0011 00105-0200
	M16 x 1,5	76 0833 0011 00105-0200

Technische Daten / Specifications

Polzahl	4	5	Number of contacts
Steckverbinder Verriegelung	schrauben/screw		Connector locking system
Anschlussart	Litzen/single wires		Termination
Anschlussquerschnitt	AWG 24 (0,25 mm ²)		Wire gauge
Kabeldurchlass	—		Cable outlet
Schutzart	IP68		Degree of protection
Mechanische Lebensdauer	> 100 Steckzyklen/> 100 mating cycles		Mechanical operation
Obere Grenztemperatur	+ 85 °C		Upper temperature
Untere Grenztemperatur	- 40 °C		Lower temperature
Bemessungsspannung	250 V	60 V	Rated voltage
Bemessungs-Stoßspannung	2500 V	1500 V	Rated impulse voltage
Verschmutzungsgrad	3		Pollution degree
Überspannungskategorie	II		Overvoltage categorie
Isolierstoffgruppe	II		Material group
Bemessungsstrom (40°C)	4 A		Rated current (40 °C)
Durchgangswiderstand	≤ 3 mΩ		Contact resistance
Material Kontakt	CuZn (Messing/brass)		Material of contact
Kontaktoberfläche	Au (Gold/gold)		Contact plating
Material Kontaktkörper	PA		Material of contact body
Material Gehäuse	Zink Druckguss vernickelt/zinc diecasting nickel plated, Edelstahl/stainless steel		Material of housing

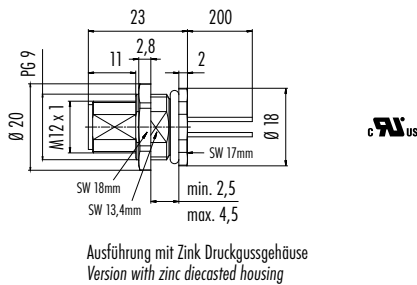
¹⁾ Standard-Litzenlänge bei 76-er Best.-Nr. 200 mm. Längenänderungen sind möglich./ ¹⁾ Standard wire length is 200 mm for 76-order-numbers. Other lengths upon request.

Flanschstecker, von vorn verschraubbar, mit Litzen
Male panel mount connector, front fastened, with single wires

Abbildung / Figure



Maßzeichnung / Drawing



Bestell-Daten / Order Data

Polzahl Contacts	Befestigungsgewinde Fixing thread	Bestell-Nr. ¹⁾ Ordering-No. ¹⁾
4	PG 9	76 0533 1011 00104-0200
5		76 0533 1011 00105-0200

Technische Daten / Specifications

Polzahl	4	5	Number of contacts
Steckverbinder Verriegelung	schrauben/screw		Connector locking system
Anschlussart	Litzen/single wires		Termination
Anschlussquerschnitt	AWG 24 (0,25 mm ²)		Wire gauge
Kabeldurchlass	—		Cable outlet
Schutzart	IP68		Degree of protection
Mechanische Lebensdauer	> 100 Steckzyklen/> 100 mating cycles		Mechanical operation
Obere Grenztemperatur	+ 85 °C		Upper temperature
Untere Grenztemperatur	- 40 °C		Lower temperature
Bemessungsspannung	250 V	60 V	Rated voltage
Bemessungs-Stoßspannung	2500 V	1500 V	Rated impulse voltage
Verschmutzungsgrad	3		Pollution degree
Überspannungskategorie	II		Overvoltage categorie
Isolierstoffgruppe	II		Material group
Bemessungsstrom (40°C)	4 A		Rated current (40 °C)
Durchgangswiderstand	≤ 3 mΩ		Contact resistance
Material Kontakt	CuZn (Messing/brass)		Material of contact
Kontaktoberfläche	Au (Gold/gold)		Contact plating
Material Kontaktkörper	PA		Material of contact body
Material Gehäuse	Zink Druckguss vernickelt/zinc diecasting nickel plated		Material of housing

¹⁾Standard-Litzenlänge bei 76-er Best.-Nr. 200 mm. Längenänderungen sind möglich. / ¹⁾Standard wire length is 200 mm for 76-order-numbers. Other lengths upon request.

Flanschstecker, tauchlöten
Male panel mount connector, dip solder

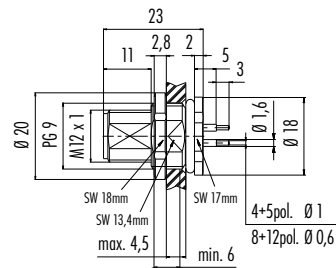
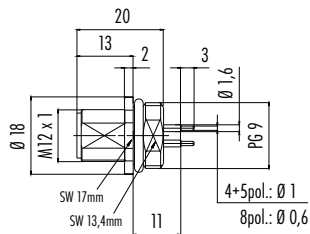
Abbildung / Figure



Flanschstecker, von vorn verschraubbar, tauchlöten
Male panel mount connector, front fastened, dip solder



Maßzeichnung / Drawing



Bestell-Daten / Order Data

Polzahl Contacts	Befestigungsgewinde Fixing thread	Bestell-Nr. Ordering-No.
5	PG 9	86 0133 0000 00005

Polzahl Contacts	Befestigungsgewinde Fixing thread	Bestell-Nr. Ordering-No.
4	PG 9	86 0533 1000 00004
5		86 0533 1000 00005

Technische Daten / Specifications

Polzahl	4	5	Number of contacts
Steckverbinder Verriegelung	schrauben/screw		Connector locking system
Anschlussart	tauchlöten/dip solder		Termination
Anschlussquerschnitt	—		Wire gauge
Kabeldurchlass	—		Cable outlet
Schutzart	IP68		Degree of protection
Mechanische Lebensdauer	> 100 Steckzyklen/> 100 mating cycles		Mechanical operation
Obere Grenztemperatur	+ 85 °C		Upper temperature
Untere Grenztemperatur	- 40 °C		Lower temperature
Bemessungsspannung	250 V	60 V	Rated voltage
Bemessungs-Stoßspannung	2500 V	1500 V	Rated impulse voltage
Verschmutzungsgrad	3		Pollution degree
Überspannungskategorie	II		Overvoltage categorie
Isolierstoffgruppe	II		Material group
Bemessungsstrom (40°C)	4 A		Rated current (40 °C)
Durchgangswiderstand	≤ 3 mΩ		Contact resistance
Material Kontakt	CuZn (Messing/brass)		Material of contact
Kontaktoberfläche	Au (Gold/gold)		Contact plating
Material Kontaktkörper	PA		Material of contact body
Material Gehäuse	Zink Druckguss vernickelt/zinc diecasting nickel plated		Material of housing

Flanschstecker, von vorn verschraubbar, tauchlöten
Male panel mount connector, front fastened, dip solder

Abbildung / Figure

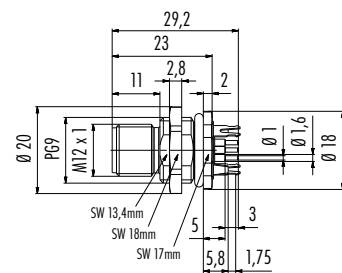
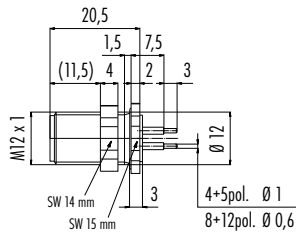


Flanschstecker, von vorn verschraubbar, tauchlöten, mit Schirmblech
Male panel mount connector, front fastened, dip solder, with shielding sheet

Bohrbilder siehe Seite 738
Drilling schemes see page 738



Maßzeichnung / Drawing



Leiterplattendicke: 1,6 mm Sechskantmutter lose beigelegt
Thickness of PCB: 1,6 mm Hexagon nut enclosed loose

Bestell-Daten / Order Data

Polzahl Contacts	Befestigungsgewinde Fixing thread	Bestell-Nr. Ordering-No.
4	M12 x 1	86 1033 1100 00004
5		86 1033 1100 00005

Polzahl Contacts	Befestigungsgewinde Fixing thread	Bestell-Nr. Ordering-No.
5	PG 9	86 0533 1120 00005

Technische Daten / Specifications

Polzahl	4	5	Number of contacts
Steckverbinder Verriegelung	schrauben/screw		Connector locking system
Anschlussart	tauchlöten/dip solder		Termination
Anschlussquerschnitt	—		Wire gauge
Kabeldurchlass	—		Cable outlet
Schutzart	IP68		Degree of protection
Mechanische Lebensdauer	> 100 Steckzyklen/> 100 mating cycles		Mechanical operation
Obere Grenztemperatur	+ 85 °C		Upper temperature
Untere Grenztemperatur	- 40 °C		Lower temperature
Bemessungsspannung	250 V	60 V	Rated voltage
Bemessungs-Stoßspannung	2500 V	1500 V	Rated impulse voltage
Verschmutzungsgrad	3		Pollution degree
Überspannungskategorie	II		Overvoltage categorie
Isolierstoffgruppe	II		Material group
Bemessungsstrom (40°C)	4 A		Rated current (40 °C)
Durchgangswiderstand	≤ 3 mΩ		Contact resistance
Material Kontakt	CuZn (Messing/brass)		Material of contact
Kontaktoberfläche	Au (Gold/gold), Schirmblech/shielding sheet Sn (Zinn/tin)		Contact plating
Material Kontaktkörper	PA		Material of contact body
Material Gehäuse	CuZn (Messing vernickelt/brass nickel plated)		Material of housing

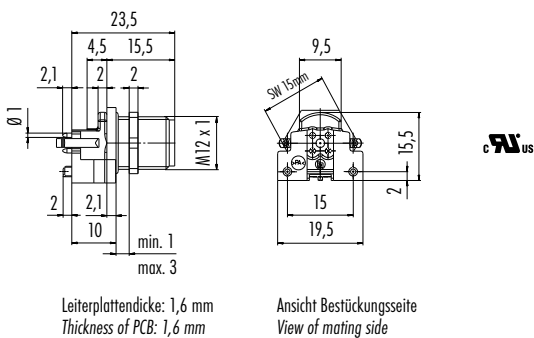
Einbaustecker für Leiterplattenmontage
Male receptacle for PCB assembly

Abbildung / Figure



Bohrbilder siehe Seite 738
Drilling schemes see page 738

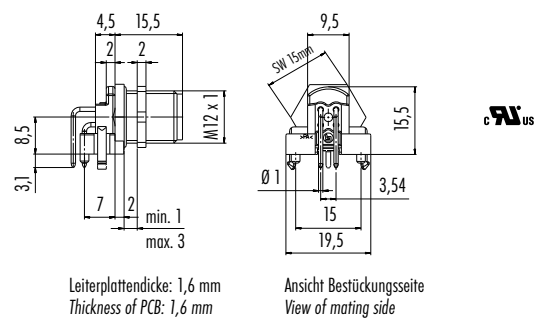
Maßzeichnung / Drawing



Einbaustecker gewinkelt, für Leiterplattenmontage
Male angled receptacle for PCB assembly



Bohrbilder siehe Seite 738
Drilling schemes see page 738



Bestell-Daten / Order Data

Polzahl Contacts	Bestell-Nr. Ordering-No.
5	99 4445 200 05
	99 4445 458 05 mit Schirmblech/with shielding sheet

Polzahl Contacts	Bestell-Nr. Ordering-No.
5	99 4445 202 05
	99 4445 601 05 mit Schirmblech/with shielding sheet

Technische Daten / Specifications

Polzahl	5	Number of contacts
Steckverbinder Verriegelung	schrauben/screw	Connector locking system
Anschlussart	tauchlöten/dip solder	Termination
Anschlussquerschnitt	—	Wire gauge
Kabeldurchlass	—	Cable outlet
Schutzart	IP68	Degree of protection
Mechanische Lebensdauer	> 100 Steckzyklen/> 100 mating cycles	Mechanical operation
Obere Grenztemperatur	+ 85 °C	Upper temperature
Untere Grenztemperatur	- 40 °C	Lower temperature
Bemessungsspannung	60 V	Rated voltage
Bemessungs-Stoßspannung	1500 V	Rated impulse voltage
Verschmutzungsgrad	3	Pollution degree
Überspannungskategorie	II	Overvoltage categorie
Isolierstoffgruppe	II	Material group
Bemessungsstrom (40 °C)	4 A	Rated current (40 °C)
Durchgangswiderstand	≤ 3 mΩ	Contact resistance
Material Kontakt	CuZn (Messing/brass)	Material of contact
Kontaktoberfläche	Au (Gold/gold), Schirmblech/shielding sheet Sn (Zinn/tin)	Contact plating
Material Kontaktkörper	PA	Material of contact body
Material Gehäuse	CuZn (Messing vernickelt/brass nickel plated)	Material of housing

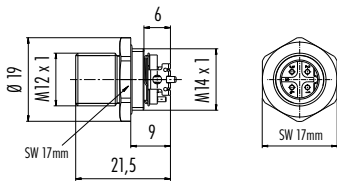
Einbaustecker, SMT, mit Gehäuse, schirmbar
Male panel mount connector, SMT, with housing, shieldable

Abbildung / Figure



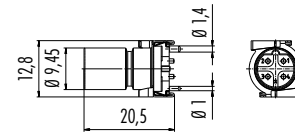
Bohrbilder siehe Seite 738
Drilling schemes see page 738

Maßzeichnung / Drawing



Einbaustecker, SMT, schirmbar
Male panel mount connector, SMT, shieldable

Bohrbilder siehe Seite 738
Drilling schemes see page 738



Bestell-Daten / Order Data

Polzahl Contacts	Einbauhöhe Mounting height	Bestell-Nr. Ordering-No.	Polzahl Contacts	Bestell-Nr. Ordering-No.
4	9 mm	99 4431 401 04	4	09 0443 601 04
5		99 4441 401 05	5	09 0445 601 05

Technische Daten / Specifications

Polzahl	4	5	Number of contacts
Steckverbinder Verriegelung	schrauben/screw		Connector locking system
Anschlussart	SMT		Termination
Anschlussquerschnitt	—		Wire gauge
Kabeldurchlass	—		Cable outlet
Schutzart	IP67		Degree of protection
Mechanische Lebensdauer	> 100 Steckzyklen/> 100 mating cycles		Mechanical operation
Obere Grenztemperatur	+ 85 °C		Upper temperature
Untere Grenztemperatur	- 40 °C		Lower temperature
Bemessungsspannung	250 V	60 V	Rated voltage
Bemessungs-Stoßspannung	2500 V	1500 V	Rated impulse voltage
Verschmutzungsgrad	3		Pollution degree
Überspannungskategorie	II		Overvoltage categorie
Isolierstoffgruppe	III		Material group
Bemessungsstrom (40°C)	4 A		Rated current (40 °C)
Durchgangswiderstand	≤ 3 mΩ		Contact resistance
Material Kontakt	CuZn (Messing/brass)		Material of contact
Kontaktoberfläche	Au (Gold/gold), Schirmblech/shielding sheet Sn (Zinn/tin)		Contact plating
Material Kontaktkörper	LCP		Material of contact body
Material Gehäuse	CuZn (Messing vernickelt/brass nickel plated), —		Material of housing

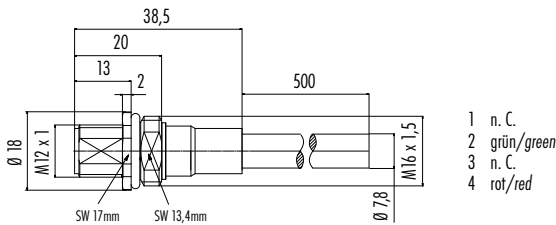
Flanschstecker M16, mit PROFIBUS-Kabel, geschirmt
Male panel mount connector M16, with PROFIBUS cable, shielded

Abbildung / Figure



Technische Daten PROFIBUS-Kabel siehe Seite 719
Specifications of PROFIBUS-cable see page 719

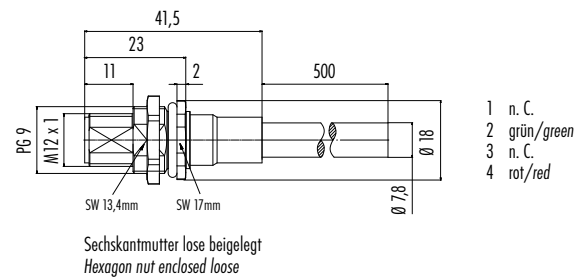
Maßzeichnung / Drawing



Flanschstecker, von vorn verschraubbar, mit PROFIBUS-Kabel, geschirmt
Male panel mount connector, front fastened, with PROFIBUS cable, shielded



Technische Daten PROFIBUS-Kabel siehe Seite 719
Specifications of PROFIBUS-cable see page 719



Bestell-Daten / Order Data

Polzahl Contacts	Kabellänge Cable length	Befestigungsgewinde Fixing thread	Bestell-Nr. Ordering-No.
2	0,5 m	M16 x 1,5	70 4433 246 04

Polzahl Contacts	Kabellänge Cable length	Befestigungsgewinde Fixing thread	Bestell-Nr. Ordering-No.
2	0,5 m	PG 9	70 4433 247 04

Technische Daten / Specifications

Polzahl	2	Number of contacts
Steckverbinder Verriegelung	Schrauben/Screw	Connector locking system
Anschlussart	PROFIBUS-Kabel/PROFIBUS-cable	Termination
Anschlussquerschnitt	0,25 mm ² (AWG 24)	Wire gauge
Kabeldurchlass	Kabeldurchmesser/cable diameter 7,8 mm	Cable outlet
Schutzart	IP68	Degree of protection
Mechanische Lebensdauer	> 100 Steckzyklen/> 100 mating cycles	Mechanical operation
Obere Grenztemperatur	+ 60 °C	Upper temperature
Untere Grenztemperatur	- 20 °C	Lower temperature
Bemessungsspannung	60 V	Rated voltage
Bemessungs-Stoßspannung	1500 V	Rated impulse voltage
Verschmutzungsgrad	3	Pollution degree
Überspannungskategorie	II	Overvoltage categorie
Isolierstoffgruppe	II	Material group
Bemessungsstrom (40°C)	4 A	Rated current (40 °C)
Durchgangswiderstand	≤ 3 mΩ	Contact resistance
Material Kontakt	CuZn (Messing/brass)	Material of contact
Kontaktoberfläche	Au (Gold/gold)	Contact plating
Material Kontaktkörper	PA	Material of contact body
Material Gehäuse	CuZn (Messing/brass), Zink Druckguss vernickelt/zinc diecasting nickel plated	Material of housing

Flanschdose mit Litzen
Female panel mount connector with single wires

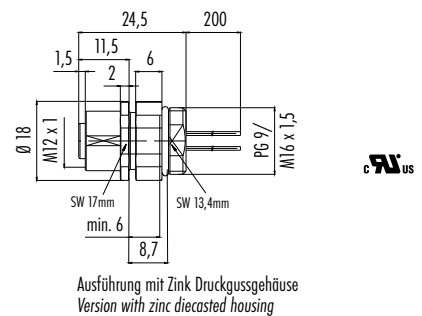
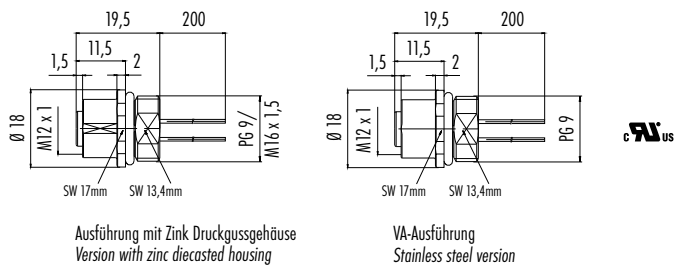
Abbildung / Figure



Flanschdose, positionierbar, mit Litzen
Female panel mount connector, positioning possible, with single wires



Maßzeichnung / Drawing



Bestell-Daten / Order Data

Polzahl Contacts	Befestigungsgewinde Fixing thread	Bestell-Nr. ¹⁾ Ordering-No. ¹⁾
4	PG 9	76 0134-0011 00104-0200
	M16 x 1,5	76 0234-0011 00104-0200
	PG 9 Edelstahl/stainless steel	76 2134-0111 00104-0200
5	PG 9	76 0134-0011 00105-0200
	M16 x 1,5	76 0234-0011 00105-0200
	PG 9 Edelstahl/stainless steel	76 2134-0111 00105-0200

Bestell-Daten / Order Data

Polzahl Contacts	Befestigungsgewinde Fixing thread	Bestell-Nr. ¹⁾ Ordering-No. ¹⁾
4	PG 9	76 0734 0011 00104-0200
	M16 x 1,5	76 0834 0011 00104-0200
5	PG 9	76 0734 0011 00105-0200
	M16 x 1,5	76 0834 0011 00105-0200

Technische Daten / Specifications

Polzahl	4	5	Number of contacts
Steckverbinder Verriegelung	Schrauben/screw		Connector locking system
Anschlussart	Litzen/single wires		Termination
Anschlussquerschnitt	AWG 24 (0,25 mm ²)		Wire gauge
Kabeldurchlass	—		Cable outlet
Schutzart	IP68		Degree of protection
Mechanische Lebensdauer	> 100 Steckzyklen/> 100 mating cycles		Mechanical operation
Obere Grenztemperatur	+ 85 °C		Upper temperature
Untere Grenztemperatur	- 40 °C		Lower temperature
Bemessungsspannung	250 V	60 V	Rated voltage
Bemessungs-Stoßspannung	2500 V	1500 V	Rated impulse voltage
Verschmutzungsgrad	3		Pollution degree
Überspannungskategorie	II		Overvoltage categorie
Isolierstoffgruppe	II		Material group
Bemessungsstrom (40°C)	4 A		Rated current (40 °C)
Durchgangswiderstand	≤ 3 mΩ		Contact resistance
Material Kontakt	CuSn (Bronze/bronze)		Material of contact
Kontaktoberfläche	Au (Gold/gold)		Contact plating
Material Kontaktkörper	PA		Material of contact body
Material Gehäuse	Zink Druckguss vernickelt/zinc diecasting nickel plated, Edelstahl/stainless steel		Material of housing

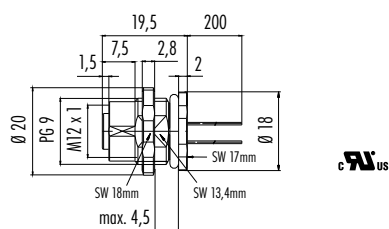
¹⁾ Standard-Litzenlänge bei 76-er Best.-Nr. 200 mm. Längenänderungen sind möglich. / ¹⁾ Standard wire length is 200 mm for 76-order-numbers. Other lengths upon request.

Flanschdose, von vorn verschraubbar, mit Litzen
Female panel mount connector, front fastened, with single wires

Abbildung / Figure



Maßzeichnung / Drawing



Ausführung mit Zink Druckgussgehäuse
Version with zinc diecasted housing

Flanschdose, tauchlöten
Female panel mount connector, dip solder



Bestell-Daten / Order Data

Polzahl Contacts	Befestigungsgewinde Fixing thread	Bestell-Nr. ¹⁾ Ordering-No. ¹⁾
4	PG 9	76 0534 1011 00104-0200
5		76 0534 1011 00105-0200

Polzahl Contacts	Befestigungsgewinde Fixing thread	Bestell-Nr. Ordering-No.
5	PG 9	86 0134 0000 00005

Technische Daten / Specifications

Polzahl	4	5	Number of contacts
Steckverbinder Verriegelung	schrauben/screw		Connector locking system
Anschlussart	Litzen, tauchlöten/single wires, dip solder		Termination
Anschlussquerschnitt	AWG 24 (0,25 mm ²)		Wire gauge
Kabeldurchlass	—		Cable outlet
Schutzart	IP68		Degree of protection
Mechanische Lebensdauer	> 100 Steckzyklen/> 100 mating cycles		Mechanical operation
Obere Grenztemperatur	+ 85 °C		Upper temperature
Untere Grenztemperatur	- 40 °C		Lower temperature
Bemessungsspannung	250 V	60 V	Rated voltage
Bemessungs-Stoßspannung	2500 V	1500 V	Rated impulse voltage
Verschmutzungsgrad	3		Pollution degree
Überspannungskategorie	II		Overvoltage categorie
Isolierstoffgruppe	II		Material group
Bemessungsstrom (40°C)	4 A		Rated current (40 °C)
Durchgangswiderstand	≤ 3 mΩ		Contact resistance
Material Kontakt	CuSn (Bronze/bronze)		Material of contact
Kontaktoberfläche	Au (Gold/gold)		Contact plating
Material Kontaktkörper	PA		Material of contact body
Material Gehäuse	Zink Druckguss vernickelt/zinc diecasting nickel plated		Material of housing

¹⁾ Standard-Litzenlänge bei 76-er Best.-Nr. 200 mm. Längenänderungen sind möglich. / ¹⁾ Standard wire length is 200 mm for 76-order-numbers. Other lengths upon request.

Flanschdose, von vorn verschraubbar, tauchlöten, 6 mm Kontaktlänge
 Female panel mount connector, front fastened, dip solder, 6 mm contact length

Abbildung / Figure

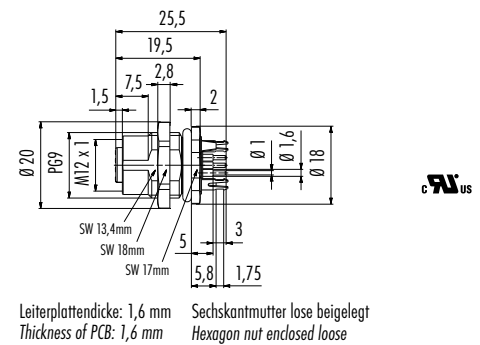
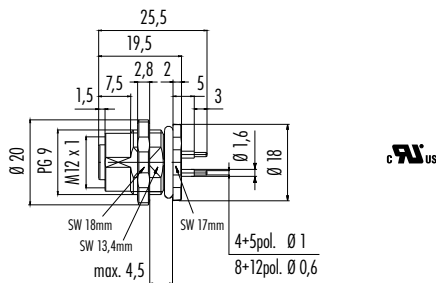


Flanschdose, von vorn verschraubbar, tauchlöten, mit Schirmblech
 Female panel mount connector, front fastened, dip solder, with shielding sheet



Bohrbilder siehe Seite 738
 Drilling schemes see page 738

Maßzeichnung / Drawing



Polzahl Contacts	Befestigungsgewinde Fixing thread	Bestell-Nr. Ordering-No.
4	PG 9	86 0534 1000 00004
5		86 0534 1000 00005

Bestell-Daten / Order Data

Polzahl Contacts	Befestigungsgewinde Fixing thread	Bestell-Nr. Ordering-No.
5	PG 9	86 0534 1120 00005

Technische Daten / Specifications

Polzahl	4	5	Number of contacts
Steckverbinder Verriegelung	schrauben/screw		Connector locking system
Anschlussart	tauchlöten/dip solder		Termination
Anschlussquerschnitt	—		Wire gauge
Kabeldurchlass	—		Cable outlet
Schutzart	IP68		Degree of protection
Mechanische Lebensdauer	> 100 Steckzyklen/> 100 mating cycles		Mechanical operation
Obere Grenztemperatur	+ 85 °C		Upper temperature
Untere Grenztemperatur	- 40 °C		Lower temperature
Bemessungsspannung	250 V	60 V	Rated voltage
Bemessungs-Stoßspannung	2500 V	1500 V	Rated impulse voltage
Verschmutzungsgrad	3		Pollution degree
Überspannungskategorie	II		Overvoltage categorie
Isolierstoffgruppe	II		Material group
Bemessungsstrom (40°C)	4 A		Rated current (40 °C)
Durchgangswiderstand	≤ 3 mΩ		Contact resistance
Material Kontakt	CuSn (Bronze/bronze)		Material of contact
Kontaktoberfläche	Au (Gold/gold), Schirmblech/shielding sheet Sn (Zinn/tin)		Contact plating
Material Kontaktkörper	PA		Material of contact body
Material Gehäuse	Zink Druckguss vernickelt/zinc diecasting nickel plated, CuZn (Messing vernickelt/brass nickel plated)		Material of housing

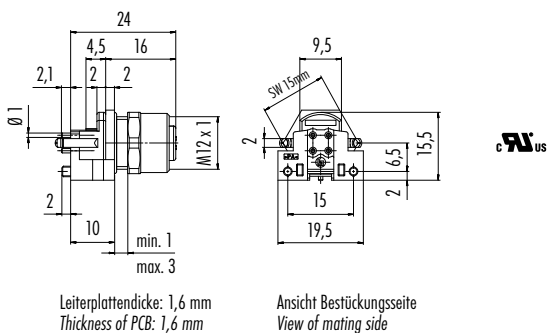
Einbaudose für Leiterplattenmontage
Female receptacle for PCB assembly

Abbildung / Figure



Bohrbilder siehe Seite 738
Drilling schemes see page 738

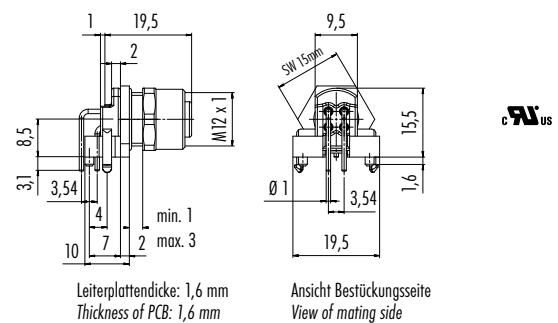
Maßzeichnung / Drawing



Einbaudose gewinkelt, für Leiterplattenmontage
Female angled receptacle for PCB assembly



Bohrbilder siehe Seite 738
Drilling schemes see page 738



Bestell-Daten / Order Data

Polzahl Contacts	Bestell-Nr. Ordering-No.
5	99 4442 200 05
	99 4442 458 05 mit Schirmblech/with shielding sheet

Polzahl Contacts	Bestell-Nr. Ordering-No.
5	99 4442 202 05
	99 4442 601 05 mit Schirmblech/with shielding sheet

Technische Daten / Specifications

Polzahl	5	Number of contacts
Steckverbinder Verriegelung	schrauben/screw	Connector locking system
Anschlussart	tauchlöten/dip solder	Termination
Anschlussquerschnitt	—	Wire gauge
Kabeldurchlass	—	Cable outlet
Schutzart	IP68	Degree of protection
Mechanische Lebensdauer	> 100 Steckzyklen/> 100 mating cycles	Mechanical operation
Obere Grenztemperatur	+ 85 °C	Upper temperature
Untere Grenztemperatur	- 40 °C	Lower temperature
Bemessungsspannung	60 V	Rated voltage
Bemessungs-Stoßspannung	1500 V	Rated impulse voltage
Verschmutzungsgrad	3	Pollution degree
Überspannungskategorie	II	Overvoltage categorie
Isolierstoffgruppe	II	Material group
Bemessungsstrom (40 °C)	4 A	Rated current (40 °C)
Durchgangswiderstand	≤ 3 mΩ	Contact resistance
Material Kontakt	CuSn (Bronze/bronze)	Material of contact
Kontaktoberfläche	Au (Gold/gold), Schirmblech/shielding sheet Sn (Zinn/tin)	Contact plating
Material Kontaktkörper	PA	Material of contact body
Material Gehäuse	CuZn (Messing vernickelt/brass nickel plated)	Material of housing

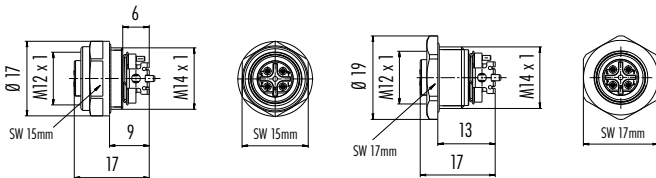
Einbaudose, SMT, mit Gehäuse, schirmbar
 Female panel mount connector, SMT, with housing, shieldable

Abbildung / Figure



Bohrbilder siehe Seite 738
 Drilling schemes see page 738

Maßzeichnung / Drawing

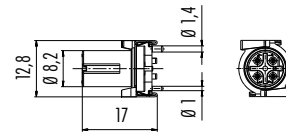


Einbaudose, SMT, schirmbar
 Female panel mount connector, SMT, shieldable



Bohrbilder siehe Seite 738
 Drilling schemes see page 738

Maßzeichnung / Drawing



Bestell-Daten / Order Data

Polzahl Contacts	Einbauhöhe Mounting height	Bestell-Nr. Ordering-No.	Polzahl Contacts	Bestell-Nr. Ordering-No.
4	9 mm	99 4432 401 04	4	09 0442 601 04
	13 mm	99 4432 402 04		
5	9 mm	99 4442 401 05	5	09 0444 601 05
	13 mm	99 4442 402 05		

Technische Daten / Specifications

Polzahl	4	5	Number of contacts
Steckverbinder Verriegelung	schrauben/screw		Connector locking system
Anschlussart	SMT		Termination
Anschlussquerschnitt	—		Wire gauge
Kabeldurchlass	—		Cable outlet
Schutzart	IP67		Degree of protection
Mechanische Lebensdauer	> 100 Steckzyklen/> 100 mating cycles		Mechanical operation
Obere Grenztemperatur	+ 85 °C		Upper temperature
Untere Grenztemperatur	- 40 °C		Lower temperature
Bemessungsspannung	250 V	60 V	Rated voltage
Bemessungs-Stoßspannung	2500 V	1500 V	Rated impulse voltage
Verschmutzungsgrad	3		Pollution degree
Überspannungskategorie	II		Overvoltage categorie
Isolierstoffgruppe	III		Material group
Bemessungsstrom (40°C)	4 A		Rated current (40 °C)
Durchgangswiderstand	≤ 3 mΩ		Contact resistance
Material Kontakt	CuSn (Bronze/bronze)		Material of contact
Kontaktoberfläche	Au (Gold/gold), Schirmblech/shielding sheet Sn (Zinn/tin)		Contact plating
Material Kontaktkörper	LCP		Material of contact body
Material Gehäuse	CuZn (Messing vernickelt/brass nickel plated), —		Material of housing

Flanschdose M16, mit PROFIBUS-Kabel, geschirmt

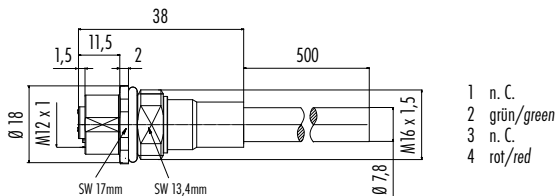
Female panel mount connector M16, with PROFIBUS-cable, shielded

Abbildung / Figure



Technische Daten PROFIBUS-Kabel siehe Seite 719
Specifications of PROFIBUS-cable see page 719

Maßzeichnung / Drawing



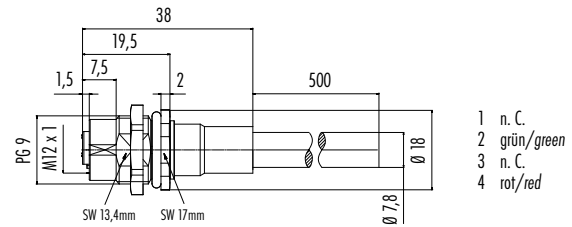
- 1 n. C.
- 2 grün/green
- 3 n. C.
- 4 rot/red

Flanschdose, von vorn verschraubbar, mit PROFIBUS-Kabel, geschirmt

Female panel mount connector, front fastened, with PROFIBUS-cable, shielded



Technische Daten PROFIBUS-Kabel siehe Seite 719
Specifications of PROFIBUS-cable see page 719



- 1 n. C.
- 2 grün/green
- 3 n. C.
- 4 rot/red

Sechskantmutter lose beigelegt
Hexagon nut enclosed loose

Bestell-Daten / Order Data

Polzahl Contacts	Kabellänge Cable length	Befestigungsgewinde Fixing thread	Bestell-Nr. Ordering-No.
2	0,5 m	M16 x 1,5	70 4434 246 04

Polzahl Contacts	Kabellänge Cable length	Befestigungsgewinde Fixing thread	Bestell-Nr. Ordering-No.
2	0,5 m	PG 9	70 4434 247 04

Technische Daten / Specifications

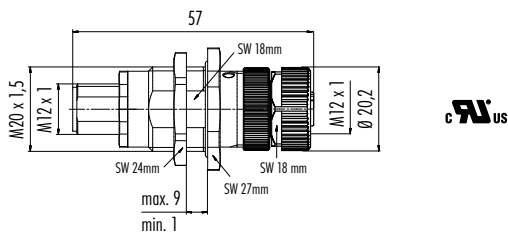
Polzahl	2	Number of contacts
Steckverbinder Verriegelung	Schrauben/screw	Connector locking system
Anschlussart	PROFIBUS-Kabel/PROFIBUS-cable	Termination
Anschlussquerschnitt	0,25 mm ² (AWG 24)	Wire gauge
Kabeldurchlass	Kabeldurchmesser/cable diameter 7,8 mm	Cable outlet
Schutzart	IP68	Degree of protection
Mechanische Lebensdauer	> 100 Steckzyklen/> 100 mating cycles	Mechanical operation
Obere Grenztemperatur	+ 60 °C	Upper temperature
Untere Grenztemperatur	- 20 °C	Lower temperature
Bemessungsspannung	60 V	Rated voltage
Bemessungs-Stoßspannung	1500 V	Rated impulse voltage
Verschmutzungsgrad	3	Pollution degree
Überspannungskategorie	II	Overvoltage categorie
Isolierstoffgruppe	II	Material group
Bemessungsstrom (40°C)	4 A	Rated current (40 °C)
Durchgangswiderstand	≤ 3 mΩ	Contact resistance
Material Kontakt	CuSn (Bronze/bronze)	Material of contact
Kontaktoberfläche	Au (Gold/gold)	Contact plating
Material Kontaktkörper	PA	Material of contact body
Material Gehäuse	CuZn (Messing/brass), Zink Druckguss vernickelt/zinc diecasting nickel plated	Material of housing

Adapter Schaltschrankdurchführung, geschirmt
 Adapter lead-through for control cabinet, shielded

Abbildung / Figure



Maßzeichnung / Drawing



Bestell-Daten / Order Data

Polzahl Contacts	Bestell-Nr. Ordering-No.
4	09 5242 00 04

Technische Daten / Specifications

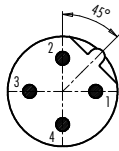
Polzahl	4	Number of contacts
Steckverbinder Verriegelung	schrauben/screw	Connector locking system
Anschlussart	—	Termination
Anschlussquerschnitt	—	Wire gauge
Kabeldurchlass	—	Cable outlet
Schutzart	IP67	Degree of protection
Mechanische Lebensdauer	> 100 Steckzyklen/> 100 mating cycles	Mechanical operation
Obere Grenztemperatur	+ 85 °C	Upper temperature
Untere Grenztemperatur	- 40 °C	Lower temperature
Bemessungsspannung	250 V	Rated voltage
Bemessungs-Stoßspannung	2500 V	Rated impulse voltage
Verschmutzungsgrad	3	Pollution degree
Überspannungskategorie	II	Overvoltage categorie
Isolierstoffgruppe	III	Material group
Bemessungsstrom (40°C)	4 A	Rated current (40 °C)
Durchgangswiderstand	≤ 3 mΩ	Contact resistance
Material Kontakt	CuZn (Messing/brass)	Material of contact
Kontaktoberfläche	Au (Gold/gold)	Contact plating
Material Kontaktkörper	PA	Material of contact body
Material Gehäuse	Zink Druckguss vernickelt/zinc diecasting nickel plated, CuZn (Messing vernickelt/brass nickel plated)	Material of housing

Polbilder
Contact arrangements

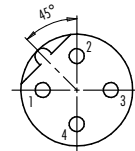
Stifteinsatz (Steckseite)
Male insert (mating side)

Buchseinsatz (Steckseite)
Female insert (mating side)

2 pol PROFIBUS
2 contacts PROFIBUS

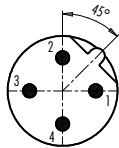


- 1 n. C.
- 2 grün/green
- 3 n. C.
- 4 rot/red

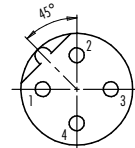


- 1 n. C.
- 2 grün/green
- 3 n. C.
- 4 rot/red

3 pol
3 contacts

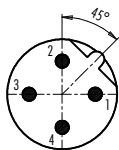


- 1 braun/brown
- 2 n. C.
- 3 blau/blue
- 4 schwarz/black



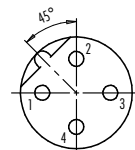
- 1 braun/brown
- 2 n. C.
- 3 blau/blue
- 4 schwarz/black

4 pol
4 contacts



	X	Y
1	2,50	0,00
2	0,00	2,50
3	-2,50	0,00
4	0,00	-2,50

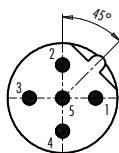
- 1 braun/brown
- 2 weiß/white
- 3 blau/blue
- 4 schwarz/black



	X	Y
1	-2,50	0,00
2	0,00	2,50
3	2,50	0,00
4	0,00	-2,50

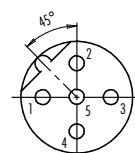
- 1 braun/brown
- 2 weiß/white
- 3 blau/blue
- 4 schwarz/black

5 pol
5 contacts



	X	Y
1	2,50	0,00
2	0,00	2,50
3	-2,50	0,00
4	0,00	-2,50
5	0,00	0,00

- 1 braun/brown
- 2 weiß/white
- 3 blau/blue
- 4 schwarz/black
- 5 grau/grey



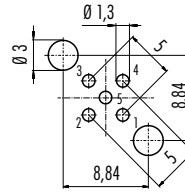
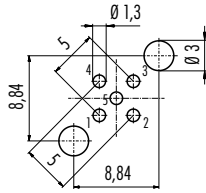
	X	Y
1	-2,50	0,00
2	0,00	2,50
3	2,50	0,00
4	0,00	-2,50
5	0,00	0,00

- 1 braun/brown
- 2 weiß/white
- 3 blau/blue
- 4 schwarz/black
- 5 grau/grey

Bohrbilder Stifteinsatz (Leiterplatte), Schirmblechvariante
Drilling schemes male insert (PCB), shielding sheet

Bohrbilder Buchseneinsatz (Leiterplatte), Schirmblechvariante
Drilling schemes female insert (PCB), shielding sheet

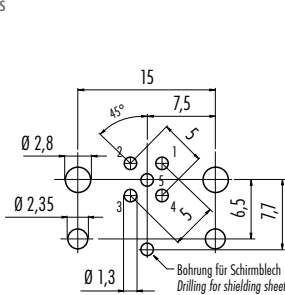
5 pol
5 contacts



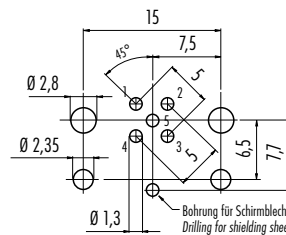
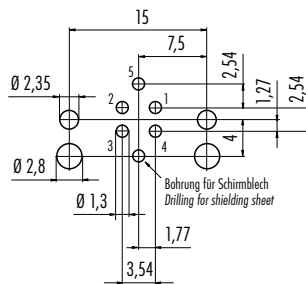
Bohrbilder Stifteinsatz (Leiterplatte), Einbausteckverbinder
Drilling schemes male insert (PCB), receptacles

Bohrbilder Buchseneinsatz (Leiterplatte), Einbausteckverbinder
Drilling schemes female insert (PCB), receptacles

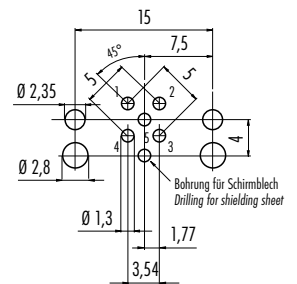
5 pol
5 contacts



Winkelversion
Angled version



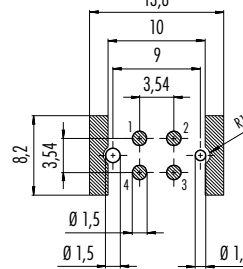
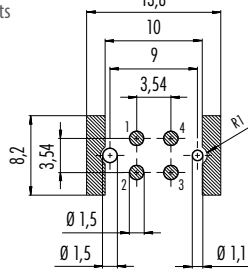
Winkelversion
Angled version



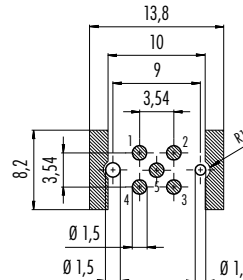
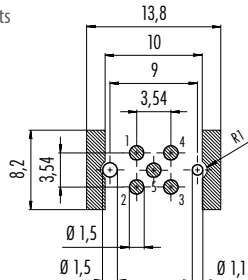
Bohrbilder Stifteinsatz (Leiterplatte), SMT-Leiterplattenanschluss
Drilling schemes male insert (PCB), SMT-PCB mounting

Bohrbilder Buchseneinsatz (Leiterplatte), SMT-Leiterplattenanschluss
Drilling schemes female insert (PCB), SMT-PCB mounting

4 pol
4 contacts



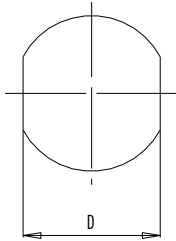
5 pol
5 contacts



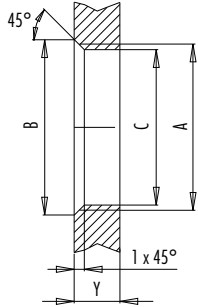
Montageausschnitt
Panel cut out

Flanschsteckverbinder
Panel mount connectors

Mit Fläche als Verdrehschutz
With flats as anti-rotation device



Mit Durchgangsbohrung
With bore hole



Einbaurichtung: O-Ring sitzt an Fase.
Installation direction: o-ring sits on chamfer.

Gewinde/thread A	B (mm)	C (mm)	D (mm)
PG 9	16,2	15,3	13,5
PG 11	20,2	18,7	17,0
PG 13,5	21,5	20,5	—
M12 x 0,5	—	12,1	—
M12 x 1	—	12,2	—
M14 x 1	15,2	14,2	—
M16 x 1,5	17,0	16,1	13,5
M20 x 1,5	21,0	20,1	—

Anzugsdrehmoment/Tightening moment

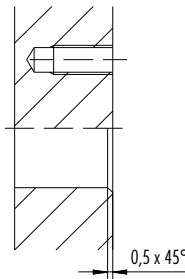
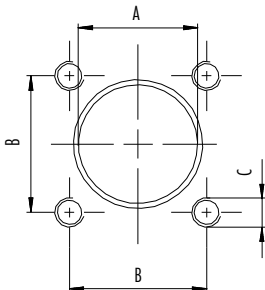
Metallgehäuse / Metal housing	6,25 Nm
Positioniermutter / Positioning sleeve	6,25 Nm
Metallgehäuse, Schraubklemmanschluss Metal housing, screw clamp connection	5,00 Nm
Kunststoffgehäuse / Plastic housing	1,25 Nm
Positioniermutter / Positioning sleeve	1,25 Nm

Ausführung / version	Gehäusewandstärke / Thickness of wall Y (mm)	
	min (mm)	max (mm)
Hinterwandmontage / fastened from back side	2	3,5
von vorne verschraubbar / front fastened	2	4,5
positionierbar / positioning possible ¹⁾	2	3,5
Schraubklemmanschluss / screw clamp	2	3,5
Gewinde / Thread M12 x 1	2	3,0
Gewinde / Thread M14 x 1 ²⁾	³⁾ 1,5 / ⁴⁾ 2	6,5

Hinweise/Notes

- ¹⁾ Keine Fase anbringen / do not attach a chamfer
- ²⁾ Wandstärken / Wall thickness:
bis 1,5 mm Kontermutter 01-5385 verwenden / use locknut 01-5385 up to 1,5 mm,
>1,5 mm Gewinde schneiden / >1,5 mm cut thread
- ³⁾ Mutter / nut
- ⁴⁾ Gewinde in Gehäusewand / thread in wall of housing

Flanschsteckverbinder Vierkantflansch
Panel mount connectors square flange



Gehäuse/housing	A (mm)	B (mm)	C (mm)
Metall/metal	12,2	14,0	M3 (4x)

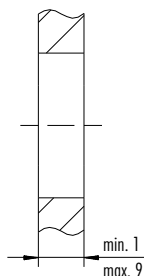
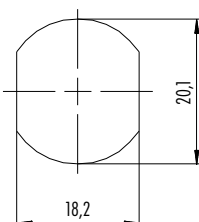
Voraussetzungen für Schutzart IP67:

1. Metallgehäuse: Verwendung von Dichtung, Best.-Nr. 16 0959 000
2. Gewinde M3 (4x) als Gewindefacklöcher oder Schraubenköpfe abgedichtet

Requirements for Degree of protection IP67:

1. Metal housing: Use of sealing, Ordering-No. 16 0959 000
2. M3 thread (4x) sealed as a threaded blind holes or screw heads

Schaltschrankschrankdurchführung mit Durchgangsbohrung
Lead-through for control cabinet with bore hole



Anzugsdrehmoment/Tightening moment
1-1,2 Nm