

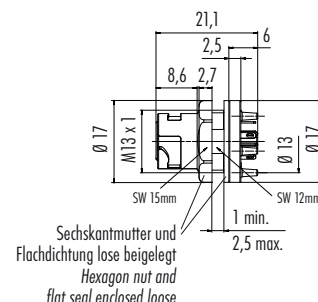
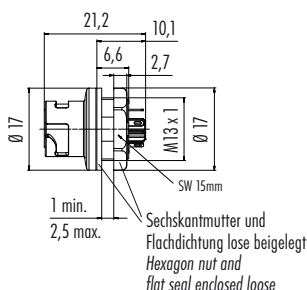
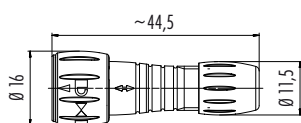
Kabelstecker
Male cable connector



Flanschdose, löten
Female panel mount connector, solder



Flanschdose, löten, von vorn verschraubbar
Female panel mount connector, solder, front fastened



Polzahl Contacts	Kabeldurchlass max. Max. cable outlet	Bestell-Nr. Ordering-No.	Polzahl Contacts	Bestell-Nr. Ordering-No.	Polzahl Contacts	Bestell-Nr. Ordering-No.
5	3–5 mm	99 0759 010 05	5	09 0762 000 05	5	09 0762 180 05

Polzahl	5	Number of contacts
Steckverbinder Verriegelung	Bajonett/bayonet	Connector locking system
Anschlussart	löten/solder	Termination
Anschlussquerschnitt	0,25 mm ² (AWG 24)	Wire gauge
Kabeldurchlass	3,5–5 mm/—	Cable outlet
Schutzart	Kabelstecker IP67/male cable connector IP67, Flanschteile IP54 ungesteckt, IP67 gesteckt/panel mount parts IP54 when not mated, IP67 when mated	Degree of protection
Mechanische Lebensdauer	> 1000 Steckzyklen/> 1000 mating cycles	Mechanical operation
Obere Grenztemperatur	+ 85 °C	Upper temperature
Untere Grenztemperatur	– 25 °C	Lower temperature
Bemessungsspannung	50 V	Rated voltage
Bemessungs-Stoßspannung	500 V	Rated impulse voltage
Verschmutzungsgrad	2	Pollution degree
Überspannungskategorie	II	Overvoltage categorie
Isolierstoffgruppe	II	Material group
Bemessungsstrom (40°C)	2 A	Rated current (40 °C)
Material Kontakt	Stift/pin CuZn (Messing/brass), Buchse/socket CuSn (Bronze/bronze)	Material of contact
Kontaktoberfläche	Au (Gold/gold)	Contact plating
Material Kontaktkörper	PA	Material of contact body
Material Gehäuse	PA	Material of housing
Material Verriegelung	PA/—	Material of locking

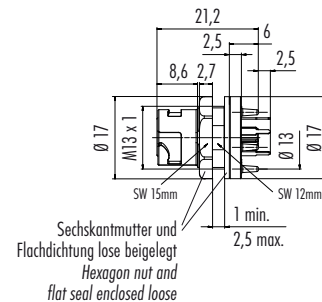
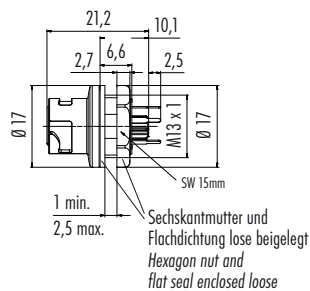
Flanschdose, tauchlöten
Female panel mount connector, dip solder

Flanschdose, tauchlöten, von vorn verschraubbar
Female panel mount connector, dip solder, front fastened



Bohrbild siehe Seite 20
Drilling scheme see page 20

Bohrbild siehe Seite 20
Drilling scheme see page 20

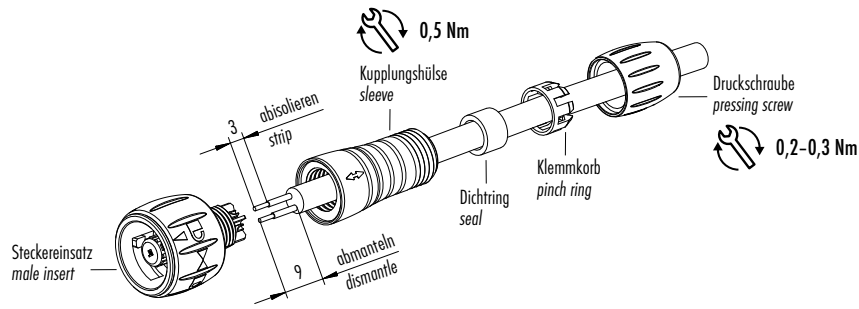


Polzahl Contacts	Bestell-Nr. Ordering-No.	Polzahl Contacts	Bestell-Nr. Ordering-No.
5	09 0762 090 05	5	09 0762 190 05

Polzahl	5	Number of contacts
Steckverbinder Verriegelung	Bajonett/bayonet	Connector locking system
Anschlussart	Stift/pin CuZn (Messing/brass), Buchse/socket CuSn (Bronze/bronze)	Termination
Anschlussquerschnitt	—	Wire gauge
Kabeldurchlass	—	Cable outlet
Schutzart	IP54 ungesteckt, IP67 gesteckt/IP54 when not mated, IP67 when mated	Degree of protection
Mechanische Lebensdauer	> 1000 Steckzyklen/> 1000 mating cycles	Mechanical operation
Obere Grenztemperatur	+ 85 °C	Upper temperature
Untere Grenztemperatur	- 25 °C	Lower temperature
Bemessungsspannung	50 V	Rated voltage
Bemessungs-Stoßspannung	500 V	Rated impulse voltage
Verschmutzungsgrad	2	Pollution degree
Überspannungskategorie	II	Overvoltage categorie
Isolierstoffgruppe	II	Material group
Bemessungsstrom (40°C)	2 A	Rated current (40 °C)
Material Kontakt	CuSn (Bronze/bronze)	Material of contact
Kontaktoberfläche	Au (Gold/gold)	Contact plating
Material Kontaktkörper	PA	Material of contact body
Material Gehäuse	PA	Material of housing
Material Verriegelung	—	Material of locking

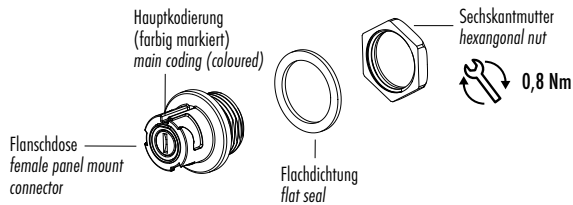
Montageanleitung
Assembly instruction

Kabelsteckverbinder
Cable cable connector

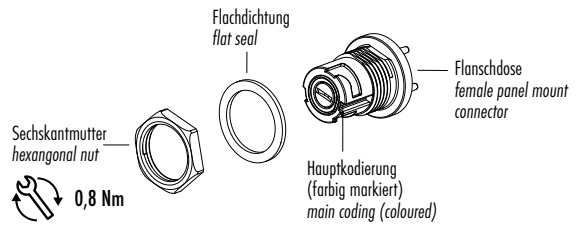


Einzelteildarstellung
Component part drawing

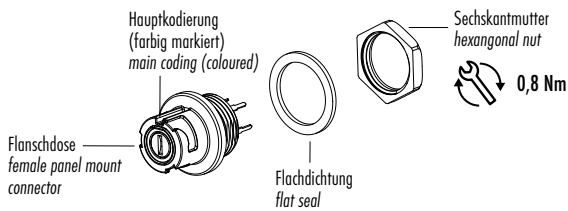
Flanschdose, löten
Female panel mount connector, solder



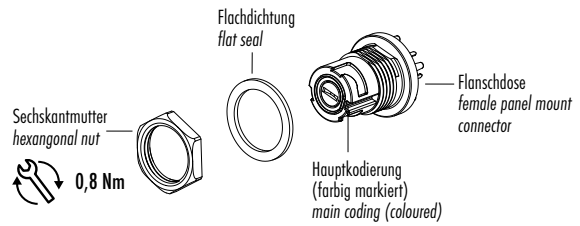
Flanschdose, löten, von vorn verschraubbar
Female panel mount connector, solder, front fastened



Flanschdose, tauchlöten
Female panel mount connector, dip solder



Flanschdose, tauchlöten, von vorn verschraubbar
Female panel mount connector, dip solder, front fastened



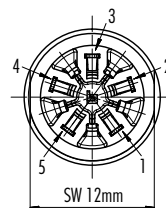
Polbilder
Contact arrangements

5 pol
5 contacts



Stifteinsatz (Anschlussseite)
Male insert (termination side)

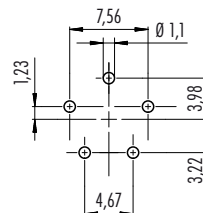
Buchseinsatz (Anschlussseite)
Female insert (termination side)



Bohrbilder Stifteinsatz (Leiterplatte)
Drilling schemes male insert (PCB)

5 pol
5 contacts

Bohrbilder Buchseinsatz (Leiterplatte)
Drilling schemes female insert (PCB)



Montageausschnitt
Panel cut out

