



M12 Automatisierungstechnik S-/K-Kodierung

M12 Automation Technology S-/K-Coding

Kabelsteckverbinder

- Schraubverriegelung nach DIN EN 61076-2-111
- Schutzart IP67 ¹⁾
- Am Kabel angespritzte Ausführungen
- Konfektionierbar
- Schraubklemmanschluss
- 630 V/12 A
- Winkelsteckverbinder in 4 Positionen einstellbar

Flanschsteckverbinder

- Schraubverriegelung nach DIN EN 61076-2-111
- Schutzart IP67 ¹⁾
- Einfache Montage
- Litzen
- Verschiedene Bauformen

Cable Connectors

- Screw locking according to DIN EN 61076-2-111
- Degree of protection IP67 ¹⁾
- Moulded versions
- Cable assembly possible
- Screw clamp connection
- 630 V/12 A
- Angled connector adjustable in 4 positions

Panel Mount Connectors

- Screw locking according to DIN EN 61076-2-111
- Degree of protection IP67 ¹⁾
- Easy assembly
- Single wires
- Various variants

¹⁾ Erläuterung der Schutzarten siehe technische Informationen./ ¹⁾ Explanation of protection standards see technical information.

Kabelstecker mit S-Kodierung, zur Spannungsversorgung, Power
Male cable connector with S-coding, for power supply, Power

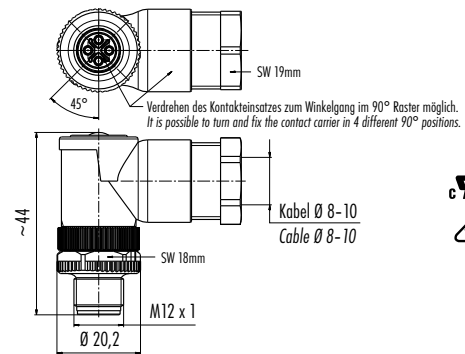
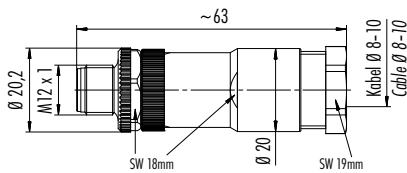
Abbildung / Figure



Winkelstecker mit S-Kodierung, zur Spannungsversorgung, Power
Male angled connector with S-coding, for power supply, Power



Maßzeichnung / Drawing



Bestell-Daten / Order Data

| Polzahl Contacts | Kabeldurchlass Cable outlet | Bestell-Nr. Ordering-No. |
|---------------------|--------------------------------|-----------------------------|
| 2+PE | 8-10 mm | 99 0685 19 03 |
| 3+PE | 6-8 mm | 99 0689 32 04 |
| | 8-10 mm | 99 0689 19 04 |

| Polzahl Contacts | Kabeldurchlass Cable outlet | Bestell-Nr. Ordering-No. |
|---------------------|--------------------------------|-----------------------------|
| 3+PE | 8-10 mm | 99 0689 58 04 |

Technische Daten / Specifications

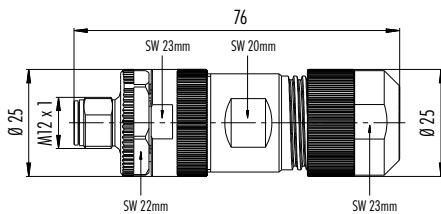
| Polzahl | 2+PE | 3+PE | Number of contacts |
|-----------------------------|--------------------------------------------------------------------------|----------------------------------------------------------------------|--------------------------|
| Steckverbinder Verriegelung | schrauben/screw | | Connector locking system |
| Anschlussart | schraubklemm/screw clamp | | Termination |
| Anschlussquerschnitt | max. 2,5 mm ² (max. AWG 14) ohne Aderendhülse/without ferrule | max. 1,5 mm ² (max. AWG 16) mit Aderendhülse/with ferrule | Wire gauge |
| Kabeldurchlass | 6-8 mm, 8-10 mm | | Cable outlet |
| Schutzart | IP67 | | Degree of protection |
| Mechanische Lebensdauer | > 100 Steckzyklen/> 100 mating cycles | | Mechanical operation |
| Obere Grenztemperatur | + 85 °C | | Upper temperature |
| Untere Grenztemperatur | - 40 °C | | Lower temperature |
| Bemessungsspannung | 630 V | | Rated voltage |
| Bemessungs-Stoßspannung | 6000 V | | Rated impulse voltage |
| Verschmutzungsgrad | 3 | | Pollution degree |
| Überspannungskategorie | III | | Overvoltage categorie |
| Isolierstoffgruppe | II | | Material group |
| Bemessungsstrom (40°C) | 16 A | 12 A | Rated current (40 °C) |
| Durchgangswiderstand | ≤ 3 mΩ | | Contact resistance |
| Material Kontakt | CuZn (Messing/brass) | | Material of contact |
| Kontaktoberfläche | Au (Gold/gold) | | Contact plating |
| Material Kontaktkörper | PA | | Material of contact body |
| Material Gehäuse | PA | | Material of housing |

Kabelstecker mit K-Kodierung, Schraubklemmanschluss, Power
 Male cable connector with K-coding, screw clamp termination, Power

Abbildung / Figure



Maßzeichnung / Drawing



Bestell-Daten / Order Data

| Polzahl Contacts | Kabeldurchlass Cable outlet | Bestell-Nr. Ordering-No. |
|---------------------|--------------------------------|-----------------------------|
| 4+PE | 8–13 mm | 99 0699 29 05 |

Technische Daten / Specifications

| Polzahl | 4+PE | Number of contacts |
|-----------------------------|------------------------------------------------------------------------------------------------------------------------------------------------|--------------------------|
| Steckverbinder Verriegelung | schrauben/screw | Connector locking system |
| Anschlussart | schraubklemm/screw clamp | Termination |
| Anschlussquerschnitt | max. 1,5 mm ² (max. AWG 16) mit Aderendhülse/with ferrule, max. 2,5 mm ² (max. AWG 44) ohne Aderendhülse/without ferrule | Wire gauge |
| Kabeldurchlass | 8–13 mm | Cable outlet |
| Schutzart | IP67 | Degree of protection |
| Mechanische Lebensdauer | > 100 Steckzyklen/> 100 mating cycles | Mechanical operation |
| Obere Grenztemperatur | + 85 °C | Upper temperature |
| Untere Grenztemperatur | – 40 °C | Lower temperature |
| Bemessungsspannung | 630 V | Rated voltage |
| Bemessungs-Stoßspannung | 6000 V | Rated impulse voltage |
| Verschmutzungsgrad | 3 | Pollution degree |
| Überspannungskategorie | III | Overvoltage categorie |
| Isolierstoffgruppe | II | Material group |
| Bemessungsstrom (40°C) | 12 A | Rated current (40 °C) |
| Durchgangswiderstand | ≤ 5 mΩ | Contact resistance |
| Material Kontakt | CuZn (Messing/brass) | Material of contact |
| Kontaktoberfläche | Au (Gold/gold) | Contact plating |
| Material Kontaktkörper | PA | Material of contact body |
| Material Gehäuse | PA | Material of housing |

Kabeldose mit S-Kodierung, zur Spannungsversorgung, Power
 Female cable connector with S-coding, for power supply, Power

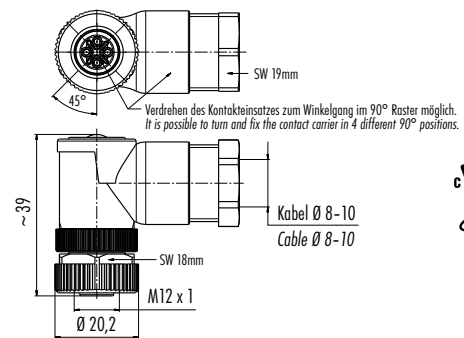
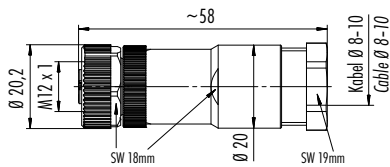
Abbildung / Figure



Winkeldose mit S-Kodierung, zur Spannungsversorgung, Power
 Female angled connector with S-coding, for power supply, Power



Maßzeichnung / Drawing



Bestell-Daten / Order Data

| Polzahl Contacts | Kabeldurchlass Cable outlet | Bestell-Nr. Ordering-No. |
|---------------------|--------------------------------|-----------------------------|
| 2+PE | 8-10 mm | 99 0686 19 03 |
| 3+PE | 6-8 mm | 99 0690 32 04 |
| | 8-10 mm | 99 0690 19 04 |

| Polzahl Contacts | Kabeldurchlass Cable outlet | Bestell-Nr. Ordering-No. |
|---------------------|--------------------------------|-----------------------------|
| 3+PE | 8-10 mm | 99 0690 58 04 |

Technische Daten / Specifications

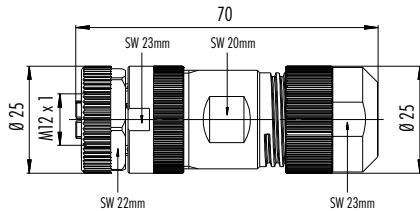
| Polzahl | 2+PE | 3+PE | Number of contacts |
|-----------------------------|--------------------------------------------------------------------------|----------------------------------------------------------------------|--------------------------|
| Steckverbinder Verriegelung | schrauben/screw | | Connector locking system |
| Anschlussart | schraubklemm/screw clamp | | Termination |
| Anschlussquerschnitt | max. 2,5 mm ² (max. AWG 14) ohne Aderendhülse/without ferrule | max. 1,5 mm ² (max. AWG 16) mit Aderendhülse/with ferrule | Wire gauge |
| Kabeldurchlass | 6-8 mm, 8-10 mm | | Cable outlet |
| Schutzart | IP67 | | Degree of protection |
| Mechanische Lebensdauer | > 100 Steckzyklen/> 100 mating cycles | | Mechanical operation |
| Obere Grenztemperatur | + 85 °C | | Upper temperature |
| Untere Grenztemperatur | - 40 °C | | Lower temperature |
| Bemessungsspannung | 630 V | | Rated voltage |
| Bemessungs-Stoßspannung | 6000 V | | Rated impulse voltage |
| Verschmutzungsgrad | 3 | | Pollution degree |
| Überspannungskategorie | III | | Overvoltage categorie |
| Isolierstoffgruppe | II | | Material group |
| Bemessungsstrom (40°C) | 16 A | 12 A | Rated current (40 °C) |
| Durchgangswiderstand | ≤ 3 mΩ | | Contact resistance |
| Material Kontakt | CuZn (Messing/brass) | | Material of contact |
| Kontaktoberfläche | Au (Gold/gold) | | Contact plating |
| Material Kontaktkörper | PA | | Material of contact body |
| Material Gehäuse | PA | | Material of housing |

Kabeldose mit K-Kodierung, Schraubklemmanschluss, Power Female cable connector with K-coding, screw clamp termination, Power

Abbildung / Figure



Maßzeichnung / Drawing



Bestell-Daten / Order Data

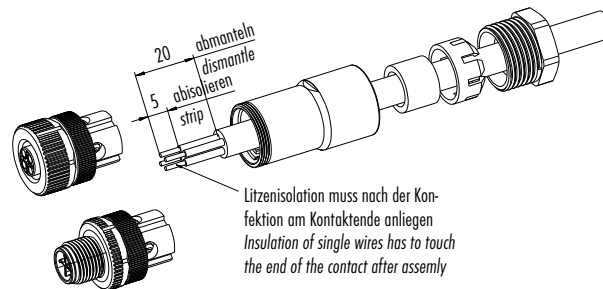
| Polzahl Contacts | Kabeldurchlass Cable outlet | Bestell-Nr. Ordering-No. |
|---------------------|--------------------------------|-----------------------------|
| 4+PE | 8–13 mm | 99 0700 29 05 |

Technische Daten / Specifications

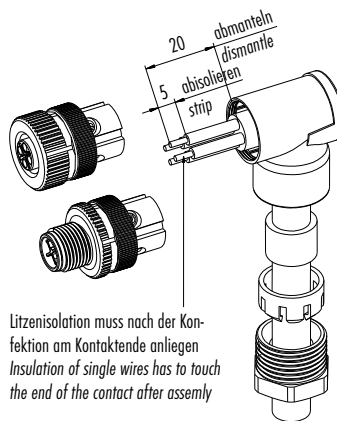
| Polzahl | 4+PE | Number of contacts |
|-----------------------------|------------------------------------------------------------------------------------------------------------------------------------------------|--------------------------|
| Steckverbinder Verriegelung | schrauben/screw | Connector locking system |
| Anschlussart | schraubklemm/screw clamp | Termination |
| Anschlussquerschnitt | max. 1,5 mm ² (max. AWG 16) mit Aderendhülse/with ferrule, max. 2,5 mm ² (max. AWG 44) ohne Aderendhülse/without ferrule | Wire gauge |
| Kabeldurchlass | 8–13 mm | Cable outlet |
| Schutzart | IP67 | Degree of protection |
| Mechanische Lebensdauer | > 100 Steckzyklen/> 100 mating cycles | Mechanical operation |
| Obere Grenztemperatur | + 85 °C | Upper temperature |
| Untere Grenztemperatur | – 40 °C | Lower temperature |
| Bemessungsspannung | 630 V | Rated voltage |
| Bemessungs-Stoßspannung | 6000 V | Rated impulse voltage |
| Verschmutzungsgrad | 3 | Pollution degree |
| Überspannungskategorie | III | Overvoltage categorie |
| Isolierstoffgruppe | II | Material group |
| Bemessungsstrom (40°C) | 12 A | Rated current (40 °C) |
| Durchgangswiderstand | ≤ 5 mΩ | Contact resistance |
| Material Kontakt | CuZn (Messing/brass) | Material of contact |
| Kontaktoberfläche | Au (Gold/gold) | Contact plating |
| Material Kontaktkörper | PA | Material of contact body |
| Material Gehäuse | PA | Material of housing |

Montageanleitung
Assembly instruction

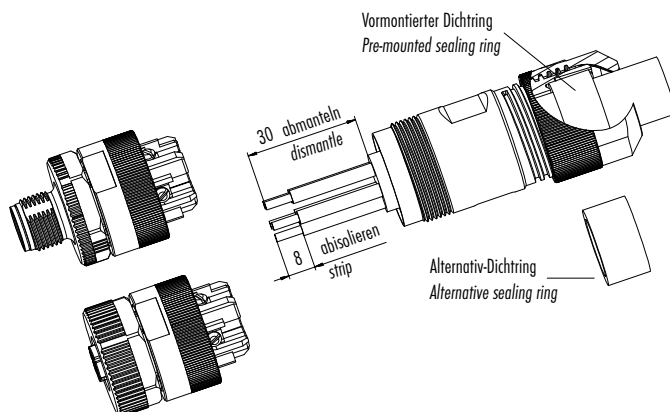
Abisoliermaße Kabelsteckverbinder, Schraubklemmanschluss, nicht schirmbar
Strip measures cable connectors, screw clamp connection, not shieldable



Abisoliermaße Winkelsteckverbinder, Schraubklemmanschluss, nicht schirmbar
Strip measures angled connectors, screw clamp connection, not shieldable



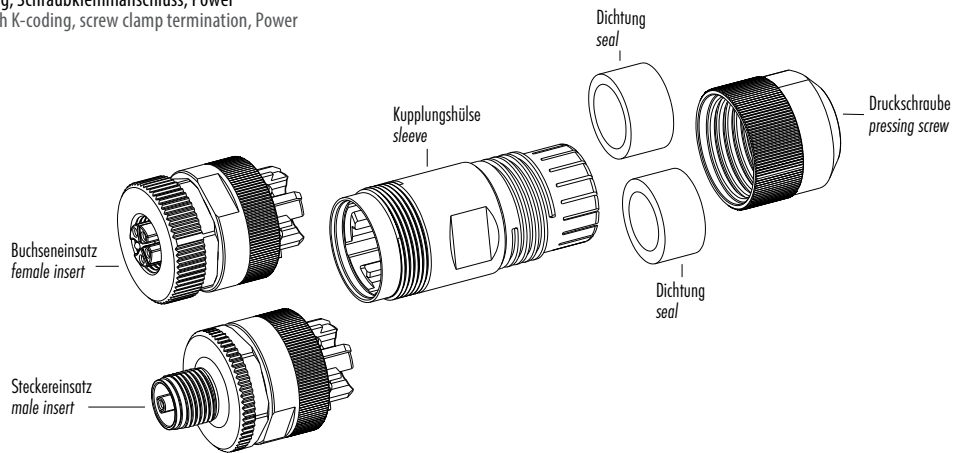
Abisoliermaße Kabelsteckverbinder mit K-Kodierung, Schraubklemmanschluss, Power
Strip measures cable connectors with K-coding, screw clamp termination, Power



1. Klemmschrauben herausdrehen, bis Bohrungen für Litzen völlig frei sind.
 2. Optional:
Bei Kabeldurchmesser über 10,5 mm den vormontierten Dichtring gegen beigelegten Alternativ-Dichtring tauschen.
 3. Kupplungshülse mit Kabelklemmung auf Kabel schieben.
 4. Kabel abmanteln.
 5. Adern abisolieren und Litzen verdrehen.
 6. Litzen anschrauben.
 7. Verschraubung zwischen Kontakteinsatz und Kupplungshülse mit 1 bis 2 Tropfen Cyanoacrylatkleber gegen unabsichtliches Lösen sichern, danach Kupplungshülse aufschrauben.
 8. Druckschraube andrehen.
1. Clamp out screws until bores for single wires are completely free.
 2. Optional:
Change the the pre-mounted sealing ring against the alternative sealing ring when cable diameter is bigger than 10,5 mm.
 3. Push sleeve on cable with cable clamp.
 4. Cut off cable coating,
 5. Strip single cores and twist single wires.
 6. Screw single wires.
 7. Secure screw between contact insert and sleeve with 1 or 2 drops of Cyanoacrylate against unintentional release and screw on sleeve afterwards.
 8. Turn on pressing screw.

Einzelteildarstellung
Component part drawing

Kabelsteckverbinder mit K-Kodierung, Schraubklemmanschluss, Power
Strip measures cable connectors with K-coding, screw clamp termination, Power

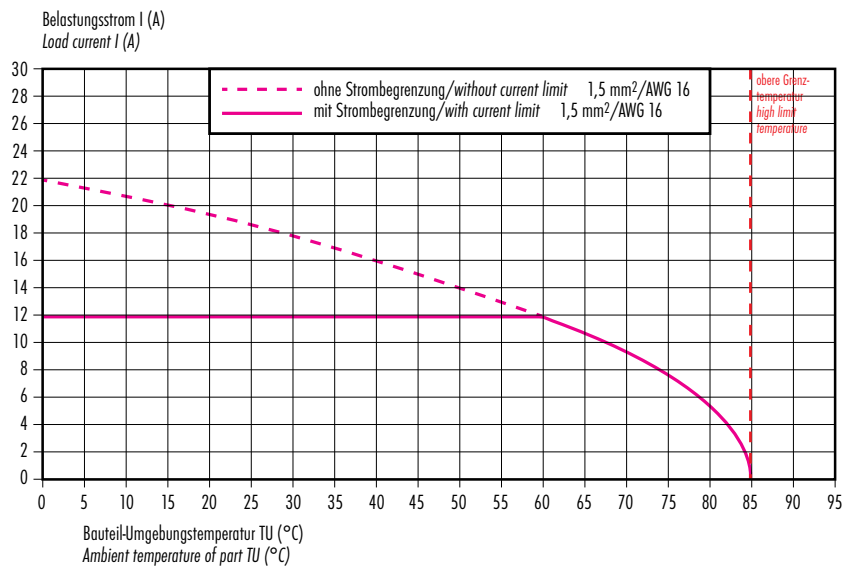


Kennlinie
Rating

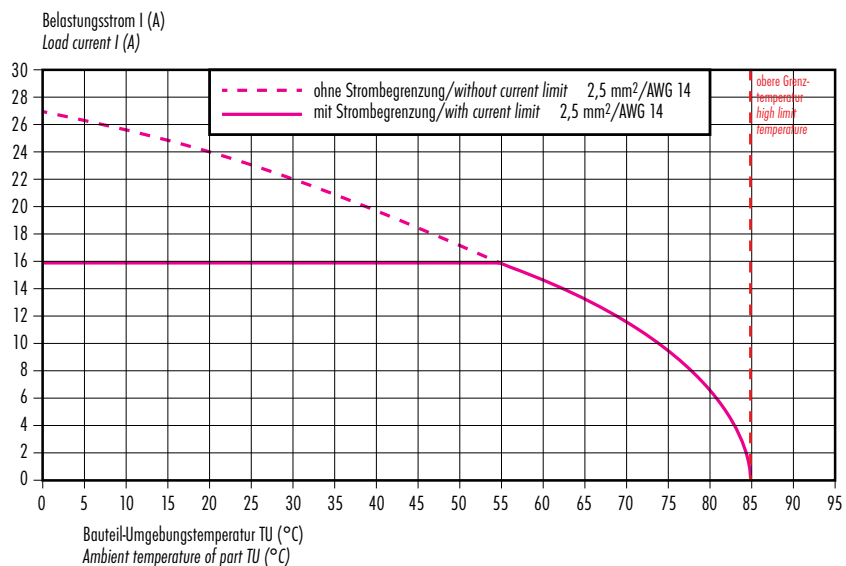
Strombelastbarkeitskurve nach DIN EN 60512 für POWER-Kabelsteckverbinder

Derating curve according to DIN EN 60512 for POWER cable connectors

- S-Kodierung
2+PE-, 3+PE-polig
S-coding
2+PE, 3+PE pole version



- K-Kodierung
4+PE-polig
K-coding
4+PE pole version

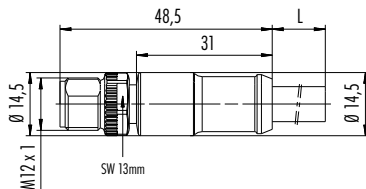


Kabelstecker mit S-Kodierung, zur Spannungsversorgung, umspritzt, PUR
 Male cable connector with S-coding, for power supply, moulded, PUR

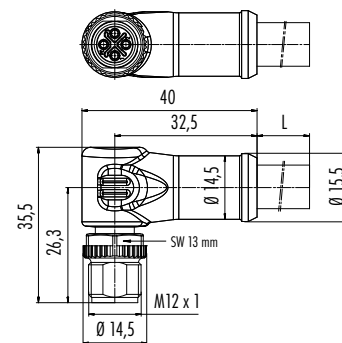
Abbildung / Figure



Maßzeichnung / Drawing



Winkelstecker mit S-Kodierung, zur Spannungsversorgung, umspritzt, PUR
 Male angled connector with S-coding, for power supply, moulded, PUR



Bestell-Daten / Order Data

| Polzahl Contacts | Kabelmantel Cable jacket | Kabellänge Cable length | Bestell-Nr. Ordering-No. |
|---------------------|-----------------------------|----------------------------|-----------------------------|
| 2+PE | PUR | 2 m | 77 0689 0000 50703-0200 |
| | | 5 m | 77 0689 0000 50703-0500 |
| 3+PE | PUR | 2 m | 77 0689 0000 50704-0200 |
| | | 5 m | 77 0689 0000 50704-0500 |

| Polzahl Contacts | Kabelmantel Cable jacket | Kabellänge Cable length | Bestell-Nr. Ordering-No. |
|---------------------|-----------------------------|----------------------------|-----------------------------|
| 3+PE | PUR | 2 m | 77 0687 0000 50704-0200 |
| | | 5 m | 77 0687 0000 50704-0500 |

Technische Daten / Specifications

| Polzahl | 2+PE | 3+PE | Number of contacts |
|-----------------------------|----------------------------------------------|------|--------------------------|
| Steckverbinder Verriegelung | schrauben/screw | | Connector locking system |
| Anschlussart | crimpen, am Kabel angespritzt/crimp, moulded | | Termination |
| Anschlussquerschnitt | max. 1,5 mm ² (max. AWG 16) | | Wire gauge |
| Kabeldurchlass | — | | Cable outlet |
| Schutzart | IP68 | | Degree of protection |
| Mechanische Lebensdauer | > 100 Steckzyklen/> 100 mating cycles | | Mechanical operation |
| Obere Grenztemperatur | + 85 °C | | Upper temperature |
| Untere Grenztemperatur | - 25 °C | | Lower temperature |
| Bemessungsspannung | 630 V | | Rated voltage |
| Bemessungs-Stoßspannung | 6000 V | | Rated impulse voltage |
| Verschmutzungsgrad | 3 | | Pollution degree |
| Überspannungskategorie | III | | Overvoltage categorie |
| Isolierstoffgruppe | II | | Material group |
| Bemessungsstrom (40 °C) | 16 A | 12 A | Rated current (40 °C) |
| Durchgangswiderstand | ≤ 5 mΩ | | Contact resistance |
| Material Kontakt | CuZn (Messing/brass) | | Material of contact |
| Kontaktoberfläche | Au (Gold/gold) | | Contact plating |
| Material Kontaktkörper | PA | | Material of contact body |
| Material Gehäuse | PUR | | Material of housing |

Kabeldose mit S-Kodierung, zur Spannungsversorgung, umspritzt, PUR
 Female cable connector with S-coding, for power supply, moulded, PUR

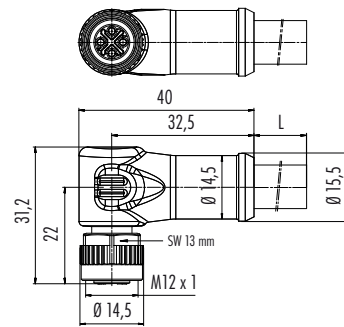
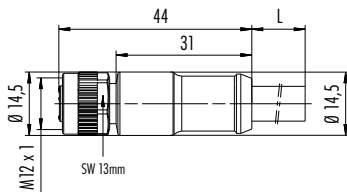
Abbildung / Figure



Winkeldose mit S-Kodierung, zur Spannungsversorgung, umspritzt, PUR
 Female angled connector with S-coding, for power supply, moulded, PUR



Maßzeichnung / Drawing



Bestell-Daten / Order Data

| Polzahl Contacts | Kabelmantel Cable jacket | Kabellänge Cable length | Bestell-Nr. Ordering-No. | Polzahl Contacts | Kabelmantel Cable jacket | Kabellänge Cable length | Bestell-Nr. Ordering-No. | | |
|---------------------|-----------------------------|----------------------------|-----------------------------|---------------------|-----------------------------|----------------------------|-----------------------------|--|--|
| 2+PE | PUR | 2 m | 77 0690 0000 50703-0200 | 3+PE | PUR | 2 m | 77 0694 0000 50704-0200 | | |
| | | 5 m | 77 0690 0000 50703-0500 | | | 5 m | 77 0694 0000 50704-0500 | | |
| 3+PE | PUR | 2 m | 77 0690 0000 50704-0200 | | | | | | |
| | | 5 m | 77 0690 0000 50704-0500 | | | | | | |

Technische Daten / Specifications

| Polzahl | 2+PE | 3+PE | Number of contacts |
|-----------------------------|----------------------------------------------|------|--------------------------|
| Steckverbinder Verriegelung | schrauben/screw | | Connector locking system |
| Anschlussart | crimpen, am Kabel angespritzt/crimp, moulded | | Termination |
| Anschlussquerschnitt | max. 1,5 mm ² (max. AWG 16) | | Wire gauge |
| Kabeldurchlass | — | | Cable outlet |
| Schutzart | IP68 | | Degree of protection |
| Mechanische Lebensdauer | > 100 Steckzyklen/> 100 mating cycles | | Mechanical operation |
| Obere Grenztemperatur | + 85 °C | | Upper temperature |
| Untere Grenztemperatur | - 25 °C | | Lower temperature |
| Bemessungsspannung | 630 V | | Rated voltage |
| Bemessungs-Stoßspannung | 6000 V | | Rated impulse voltage |
| Verschmutzungsgrad | 3 | | Pollution degree |
| Überspannungskategorie | III | | Overvoltage categorie |
| Isolierstoffgruppe | II | | Material group |
| Bemessungsstrom (40°C) | 16 A | 12 A | Rated current (40 °C) |
| Durchgangswiderstand | ≤ 5 mΩ | | Contact resistance |
| Material Kontakt | CuSn (Bronze/bronze) | | Material of contact |
| Kontaktoberfläche | Au (Gold/gold) | | Contact plating |
| Material Kontaktkörper | PA | | Material of contact body |
| Material Gehäuse | PUR | | Material of housing |

Technische Daten
Specifications

Standard Kabel
Standard cable

| Polzahl | 2+PE | 3+PE | Number of contacts |
|-------------------------------------------|---------------------------------------------------------------------------------|----------------------------------|------------------------------------------|
| Querschnitt mm ² ¹⁾ | 3 x 1,5 mm ² (AWG 16) | 4 x 1,5 mm ² (AWG 16) | Wire gauge mm ² ¹⁾ |
| Material Mantel | PUR schwarz/black | | Material jacket |
| Isolation Litze | 1-3 TPE schwarz mit Nummerierung/black with numbering, 4 grün/gelb/green/yellow | | Insulation wire |
| Litzenaufbau (mm) | 42 x 0,1 | | Design of wire (mm) |
| Kabelmantel (mm) | 4,5 | | Cable jacket (mm) |
| Leiterwiderstand | 57 Ω/Km (20 °C) | | Resistance of wire |
| Temperaturbereich (Kabel bewegt) | PUR: - 40 °C /+ 90 °C (+ 80 °C UL) | | Temperature range (cable in move) |
| Temperaturbereich (Kabel fest) | PUR: - 50 °C /+ 90 °C (+ 80 °C UL) | | Temperature range (cable not in move) |
| Biegeradius (Kabel bewegt) | min. 10 x D | | Bending radius (cable in move) |
| Biegeradius (Kabel fest) | min. 7,5 x D | | Bending radius (cable not in move) |
| Zulassung | UL/CSA | | Approval |
| UL-Style | PUR: AWM 21060 | | UL-style |

¹⁾ Vergleichbare AWG Leiter siehe technische Informationen./ ¹⁾ Comparable AWG conductors see technical information.

Flanschstecker mit S-Kodierung, Schraubklemmanschluss, Kunststoffgehäuse
Male panel mount connector with S-coding, screw clamp connection, plastic housing

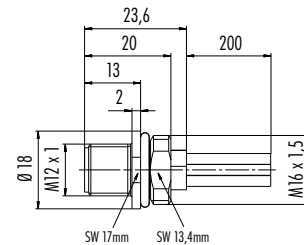
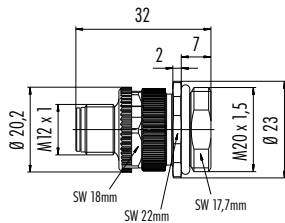
Abbildung / Figure



Flanschstecker mit Litzen, S-Kodierung, Kunststoffgehäuse
Male panel mount connector with single wires, S-Coding, plastic housing



Maßzeichnung / Drawing



Bestell-Daten / Order Data

| Polzahl Contacts | Befestigungsgewinde Fixing thread | Bestell-Nr. Ordering-No. |
|---------------------|--------------------------------------|-----------------------------|
| 3+PE | M20 x 1,5 | 99 0693 500 04 |

| Polzahl Contacts | Befestigungsgewinde Fixing thread | Bestell-Nr. Ordering-No. |
|---------------------|--------------------------------------|-----------------------------|
| 3+PE | M16x 1,5 | 09 0691 300 04 |

Technische Daten / Specifications

| Polzahl | 3+PE | Number of contacts |
|-----------------------------|------------------------------------------------------------------|--------------------------|
| Steckverbinder Verriegelung | Schrauben/screw | Connector locking system |
| Anschlussart | Schraubklemm, Litzen (AWG 16)/screw clamp, single wires (AWG 16) | Termination |
| Anschlussquerschnitt | max. 1,5 mm ² (max. AWG 16) | Wire gauge |
| Kabeldurchlass | — | Cable outlet |
| Schutzart | IP67 | Degree of protection |
| Mechanische Lebensdauer | > 100 Steckzyklen/> 100 mating cycles | Mechanical operation |
| Obere Grenztemperatur | + 85 °C | Upper temperature |
| Untere Grenztemperatur | - 40 °C | Lower temperature |
| Bemessungsspannung | 630 V | Rated voltage |
| Bemessungs-Stoßspannung | 6000 V | Rated impulse voltage |
| Verschmutzungsgrad | 3 | Pollution degree |
| Überspannungskategorie | III | Overvoltage categorie |
| Isolierstoffgruppe | III | Material group |
| Bemessungsstrom (40°C) | 12 A | Rated current (40 °C) |
| Durchgangswiderstand | ≤ 3 mΩ | Contact resistance |
| Material Kontakt | CuZn (Messing/brass) | Material of contact |
| Kontaktoberfläche | Au (Gold/gold) | Contact plating |
| Material Kontaktkörper | PA | Material of contact body |
| Material Gehäuse | PA | Material of housing |

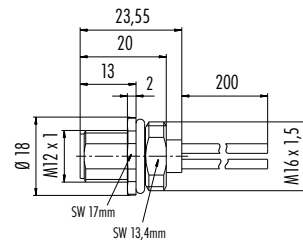
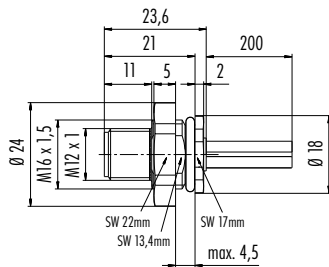
Flanschstecker mit S-Kodierung, von vorn verschraubbar, mit Litzen, Kunststoffgehäuse
 Male panel mount connector with S-coding, front fastened, with single wires, plastic housing

Flanschstecker mit S-Kodierung, mit Litzen, Metallgehäuse
 Male panel mount connector with S-coding, with single wires, metal housing

Abbildung / Figure



Maßzeichnung / Drawing



Bestell-Daten / Order Data

| Polzahl Contacts | Befestigungsgewinde Fixing thread | Bestell-Nr. Ordering-No. |
|---------------------|--------------------------------------|-----------------------------|
| 3+PE | M16 x 1,5 | 09 0691 320 04 |

| Polzahl Contacts | Befestigungsgewinde Fixing thread | Bestell-Nr. Ordering-No. |
|---------------------|--------------------------------------|-----------------------------|
| 2+PE | M16 x 1,5 | 09 0687 700 03 |
| 3+PE | | 09 0691 700 04 |

Technische Daten / Specifications

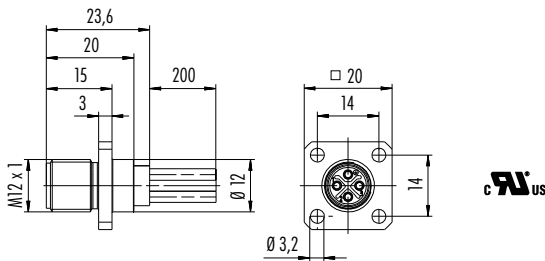
| Polzahl | 2+PE | 3+PE | Number of contacts |
|-----------------------------|-------------------------------------------------------------|------|--------------------------|
| Steckverbinder Verriegelung | schrauben/screw | | Connector locking system |
| Anschlussart | Litzen/single wires | | Termination |
| Anschlussquerschnitt | 1,5 mm ² (AWG 16) | | Wire gauge |
| Kabeldurchlass | — | | Cable outlet |
| Schutzart | IP67 | | Degree of protection |
| Mechanische Lebensdauer | > 100 Steckzyklen/> 100 mating cycles | | Mechanical operation |
| Obere Grenztemperatur | + 85 °C | | Upper temperature |
| Untere Grenztemperatur | - 40 °C | | Lower temperature |
| Bemessungsspannung | 630 V | | Rated voltage |
| Bemessungs-Stoßspannung | 6000 V | | Rated impulse voltage |
| Verschmutzungsgrad | 3 | | Pollution degree |
| Überspannungskategorie | III | | Overvoltage categorie |
| Isolierstoffgruppe | III | | Material group |
| Bemessungsstrom (40°C) | 16 A | 12 A | Rated current (40 °C) |
| Durchgangswiderstand | ≤ 3 mΩ | | Contact resistance |
| Material Kontakt | CuZn (Messing/brass) | | Material of contact |
| Kontaktoberfläche | Au (Gold/gold) | | Contact plating |
| Material Kontaktkörper | PA | | Material of contact body |
| Material Gehäuse | PA, Zink Druckguss vernickelt/zinc diecasting nickel plated | | Material of housing |

Flanschstecker mit S-Kodierung, Viereckflansch, mit Litzen, Metallgehäuse
 Male panel mount connector with S-coding, rectangular flange, with single wires, metal housing

Abbildung / Figure



Maßzeichnung / Drawing



Bestell-Daten / Order Data

| Polzahl Contacts | Bestell-Nr. Ordering-No. |
|---------------------|-----------------------------|
| 3+PE | 09 0691 070 04 |

Technische Daten / Specifications

| Polzahl | 3+PE | Number of contacts |
|-----------------------------|--------------------------------------------------------------------------------------------------|--------------------------|
| Steckverbinder Verriegelung | schrauben/screw | Connector locking system |
| Anschlussart | Litzen/single wires | Termination |
| Anschlussquerschnitt | 1,5 mm ² (AWG 16) | Wire gauge |
| Kabeldurchlass | — | Cable outlet |
| Schutzart | IP40 ohne Dichtung/without sealing, IP67 mit Dichtung siehe Zubehör/with sealing see accessories | Degree of protection |
| Mechanische Lebensdauer | > 100 Steckzyklen/> 100 mating cycles | Mechanical operation |
| Obere Grenztemperatur | + 85 °C | Upper temperature |
| Untere Grenztemperatur | - 40 °C | Lower temperature |
| Bemessungsspannung | 630 V | Rated voltage |
| Bemessungs-Stoßspannung | 6000 V | Rated impulse voltage |
| Verschmutzungsgrad | 3 | Pollution degree |
| Überspannungskategorie | III | Overvoltage categorie |
| Isolierstoffgruppe | III | Material group |
| Bemessungsstrom (40°C) | 12 A | Rated current (40 °C) |
| Durchgangswiderstand | ≤ 3 mΩ | Contact resistance |
| Material Kontakt | CuZn (Messing/brass) | Material of contact |
| Kontaktoberfläche | Au (Gold/gold) | Contact plating |
| Material Kontaktkörper | PA | Material of contact body |
| Material Gehäuse | CuZn (Messing vernickelt/brass nickel plated) | Material of housing |

Flanschdose mit S-Kodierung, Schraubklemmanschluss, Kunststoffgehäuse
 Female panel mount connector with S-coding, screw clamp connection, plastic housing

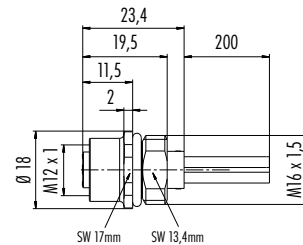
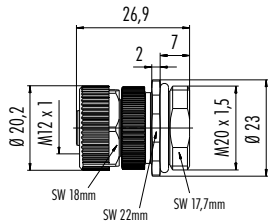
Abbildung / Figure



Flanschdose mit S-Kodierung, mit Litzen, Kunststoffgehäuse
 Female panel mount connector with S-Coding, with single wires, plastic housing



Maßzeichnung / Drawing



Bestell-Daten / Order Data

| Polzahl Contacts | Befestigungsgewinde Fixing thread | Bestell-Nr. Ordering-No. |
|---------------------|--------------------------------------|-----------------------------|
| 3+PE | M20 x 1,5 | 99 0694 500 04 |

| Polzahl Contacts | Befestigungsgewinde Fixing thread | Bestell-Nr. Ordering-No. |
|---------------------|--------------------------------------|-----------------------------|
| 3+PE | M16 x 1,5 | 09 0692 300 04 |

Technische Daten / Specifications

| Polzahl | 3+PE | Number of contacts |
|-----------------------------|------------------------------------------------------------------|--------------------------|
| Steckverbinder Verriegelung | Schrauben/screw | Connector locking system |
| Anschlussart | Schraubklemm, Litzen (AWG 16)/screw clamp, single wires (AWG 16) | Termination |
| Anschlussquerschnitt | max. 1,5 mm ² (max. AWG 16) | Wire gauge |
| Kabeldurchlass | — | Cable outlet |
| Schutzart | IP67 | Degree of protection |
| Mechanische Lebensdauer | > 100 Steckzyklen/> 100 mating cycles | Mechanical operation |
| Obere Grenztemperatur | + 85 °C | Upper temperature |
| Untere Grenztemperatur | - 40 °C | Lower temperature |
| Bemessungsspannung | 630 V | Rated voltage |
| Bemessungs-Stoßspannung | 6000 V | Rated impulse voltage |
| Verschmutzungsgrad | 3 | Pollution degree |
| Überspannungskategorie | III | Overvoltage categorie |
| Isolierstoffgruppe | III | Material group |
| Bemessungsstrom (40°C) | 12 A | Rated current (40 °C) |
| Durchgangswiderstand | ≤ 3 mΩ | Contact resistance |
| Material Kontakt | CuZn (Messing/brass)/CuSn (Bronze/bronze) | Material of contact |
| Kontaktoberfläche | Au (Gold/gold) | Contact plating |
| Material Kontaktkörper | PA | Material of contact body |
| Material Gehäuse | PA | Material of housing |

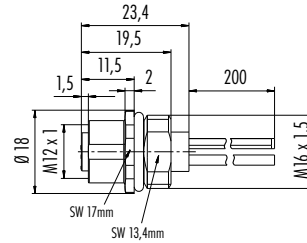
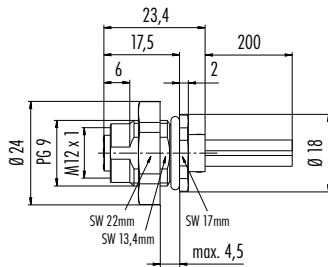
Flanschdose mit S-Kodierung, von vorn verschraubbar, mit Litzen, Kunststoffgehäuse
 Female panel mount connector with S-coding, front fastened, with single wires, plastic housing

Flanschdose mit S-Kodierung, mit Litzen, Metallgehäuse
 Female panel mount connector with S-coding, with single wires, metal housing

Abbildung / Figure



Maßzeichnung / Drawing



Bestell-Daten / Order Data

| Polzahl Contacts | Befestigungsgewinde Fixing thread | Bestell-Nr. Ordering-No. |
|---------------------|--------------------------------------|-----------------------------|
| 3+PE | M16 x 1,5 | 09 0692 321 04 |

| Polzahl Contacts | Befestigungsgewinde Fixing thread | Bestell-Nr. Ordering-No. |
|---------------------|--------------------------------------|-----------------------------|
| 2+PE | M16 x 1,5 | 09 0688 700 03 |
| 3+PE | | 09 0692 700 04 |

Technische Daten / Specifications

| Polzahl | 2+PE | 3+PE | Number of contacts |
|-----------------------------|-------------------------------------------------------------|------|--------------------------|
| Steckverbinder Verriegelung | schrauben/screw | | Connector locking system |
| Anschlussart | Litzen/single wires | | Termination |
| Anschlussquerschnitt | 1,5 mm ² (AWG 16) | | Wire gauge |
| Kabeldurchlass | — | | Cable outlet |
| Schutzart | IP67 | | Degree of protection |
| Mechanische Lebensdauer | > 100 Steckzyklen/> 100 mating cycles | | Mechanical operation |
| Obere Grenztemperatur | + 85 °C | | Upper temperature |
| Untere Grenztemperatur | - 40 °C | | Lower temperature |
| Bemessungsspannung | 630 V | | Rated voltage |
| Bemessungs-Stoßspannung | 6000 V | | Rated impulse voltage |
| Verschmutzungsgrad | 3 | | Pollution degree |
| Überspannungskategorie | III | | Overvoltage categorie |
| Isolierstoffgruppe | III | | Material group |
| Bemessungsstrom (40°C) | 16 A | 12 A | Rated current (40 °C) |
| Durchgangswiderstand | ≤ 3 mΩ | | Contact resistance |
| Material Kontakt | CuSn (Bronze/bronze) | | Material of contact |
| Kontaktoberfläche | Au (Gold/gold) | | Contact plating |
| Material Kontaktkörper | PA | | Material of contact body |
| Material Gehäuse | PA, Zink Druckguss vernickelt/zinc diecasting nickel plated | | Material of housing |

Flanschdose mit S-Kodierung, von vorn verschraubbar, mit Litzen, Metallgehäuse
 Female panel mount connector with S-coding, front fastened, with single wires, metal housing

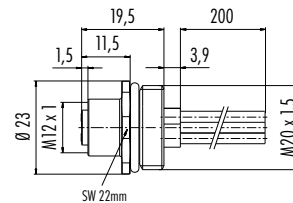
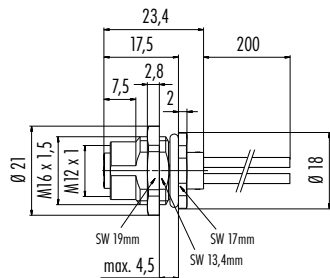
Abbildung / Figure



Flanschdose mit S-Kodierung, mit Litzen, Metallgehäuse
 Female panel mount connector with S-coding, with single wires, metal housing



Maßzeichnung / Drawing



Bestell-Daten / Order Data

| Polzahl Contacts | Befestigungsgewinde Fixing thread | Bestell-Nr. Ordering-No. |
|---------------------|--------------------------------------|-----------------------------|
| 3+PE | M16 x 1,5 | 09 0692 121 04 |

| Polzahl Contacts | Befestigungsgewinde Fixing thread | Bestell-Nr. Ordering-No. |
|---------------------|--------------------------------------|-----------------------------|
| 3+PE | M20 x 1,5 | 09 0692 642 04 |

Technische Daten / Specifications

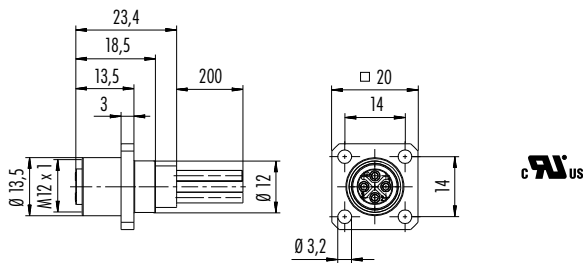
| Polzahl | 3+PE | Number of contacts |
|-----------------------------|--------------------------------------------------------------------------------------------------------|--------------------------|
| Steckverbinder Verriegelung | schrauben/screw | Connector locking system |
| Anschlussart | Litzen/single wires | Termination |
| Anschlussquerschnitt | 1,5 mm ² (AWG 16) | Wire gauge |
| Kabeldurchlass | — | Cable outlet |
| Schutzart | IP67 | Degree of protection |
| Mechanische Lebensdauer | > 100 Steckzyklen/> 100 mating cycles | Mechanical operation |
| Obere Grenztemperatur | + 85 °C | Upper temperature |
| Untere Grenztemperatur | - 40 °C | Lower temperature |
| Bemessungsspannung | 630 V | Rated voltage |
| Bemessungs-Stoßspannung | 6000 V | Rated impulse voltage |
| Verschmutzungsgrad | 3 | Pollution degree |
| Überspannungskategorie | III | Overvoltage categorie |
| Isolierstoffgruppe | III | Material group |
| Bemessungsstrom (40 °C) | 12 A | Rated current (40 °C) |
| Durchgangswiderstand | ≤ 3 mΩ | Contact resistance |
| Material Kontakt | CuSn (Bronze/bronze) | Material of contact |
| Kontaktoberfläche | Au (Gold/gold) | Contact plating |
| Material Kontaktkörper | PA | Material of contact body |
| Material Gehäuse | Zink Druckguss vernickelt/zinc diecasting nickel plated, CuZn (Messing vernickelt/brass nickel plated) | Material of housing |

Flanschdose mit S-Kodierung, Viereckflansch, mit Litzen, Metallgehäuse
 Female panel mount connector with S-coding, rectangular flange, with single wires, metal housing

Abbildung / Figure



Maßzeichnung / Drawing



Bestell-Daten / Order Data

| Polzahl Contacts | Bestell-Nr. Ordering-No. |
|---------------------|-----------------------------|
| 3+PE | 09 0692 070 04 |

Technische Daten / Specifications

| Polzahl | 3+PE | Number of contacts |
|-----------------------------|-------------------------------------------------------------------------------------------------------|--------------------------|
| Steckverbinder Verriegelung | schrauben/screw | Connector locking system |
| Anschlussart | Litzen/single wires | Termination |
| Anschlussquerschnitt | 1,5 mm ² (AWG 16) | Wire gauge |
| Kabeldurchlass | — | Cable outlet |
| Schutzart | IP40 ohne Dichtung/without sealing, IP67/IP68 mit Dichtung siehe Zubehör/with sealing see accessories | Degree of protection |
| Mechanische Lebensdauer | > 100 Steckzyklen/> 100 mating cycles | Mechanical operation |
| Obere Grenztemperatur | + 85 °C | Upper temperature |
| Untere Grenztemperatur | - 40 °C | Lower temperature |
| Bemessungsspannung | 630 V | Rated voltage |
| Bemessungs-Stoßspannung | 6000 V | Rated impulse voltage |
| Verschmutzungsgrad | 3 | Pollution degree |
| Überspannungskategorie | III | Overvoltage categorie |
| Isolierstoffgruppe | III | Material group |
| Bemessungsstrom (40 °C) | 12 A | Rated current (40 °C) |
| Durchgangswiderstand | ≤ 3 mΩ | Contact resistance |
| Material Kontakt | CuSn (Bronze/bronze) | Material of contact |
| Kontaktoberfläche | Au (Gold/gold) | Contact plating |
| Material Kontaktkörper | PA | Material of contact body |
| Material Gehäuse | CuZn (Messing vernickelt/brass nickel plated) | Material of housing |

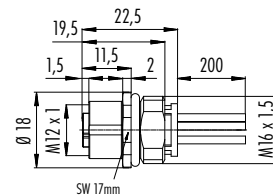
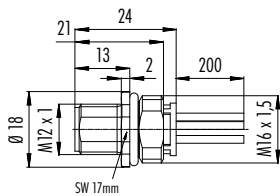
Flanschstecker mit K-Kodierung, mit Litzen, Metallgehäuse, Power
Male panel mount connector with K-coding, with single wires, metal housing, Power

Flanschdose mit K-Kodierung, mit Litzen, Metallgehäuse, Power
Female panel mount connector with K-coding, with single wires, metal housing, Power

Abbildung / Figure



Maßzeichnung / Drawing



Bestell-Daten / Order Data

| Polzahl Contacts | Befestigungsgewinde Fixing thread | Bestell-Nr. Ordering-No. |
|---------------------|--------------------------------------|-----------------------------|
| 4+PE | M16 x 1,5 | 09 0701 700 05 |

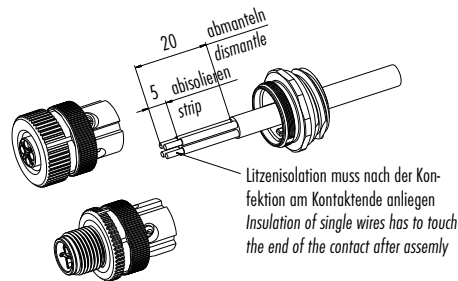
| Polzahl Contacts | Befestigungsgewinde Fixing thread | Bestell-Nr. Ordering-No. |
|---------------------|--------------------------------------|-----------------------------|
| 4+PE | M16 x 1,5 | 09 0702 700 05 |

Technische Daten / Specifications

| Polzahl | 4+PE | Number of contacts |
|-----------------------------|--------------------------------------------------------------------|--------------------------|
| Steckverbinder Verriegelung | schrauben/screw | Connector locking system |
| Anschlussart | Litzen/single wires | Termination |
| Anschlussquerschnitt | 1,5 mm ² (AWG 16) | Wire gauge |
| Kabeldurchlass | — | Cable outlet |
| Schutzart | IP68 | Degree of protection |
| Mechanische Lebensdauer | > 100 Steckzyklen/> 100 mating cycles | Mechanical operation |
| Obere Grenztemperatur | + 85 °C | Upper temperature |
| Untere Grenztemperatur | - 40 °C | Lower temperature |
| Bemessungsspannung | 630 V | Rated voltage |
| Bemessungs-Stoßspannung | 6000 V | Rated impulse voltage |
| Verschmutzungsgrad | 3 | Pollution degree |
| Überspannungskategorie | III | Overvoltage categorie |
| Isolierstoffgruppe | II | Material group |
| Bemessungsstrom (40°C) | 12 A | Rated current (40 °C) |
| Durchgangswiderstand | ≤ 5 mΩ | Contact resistance |
| Material Kontakt | Stift/pin CuZn (Messing/brass), Buchse/socket CuSn (Bronze/bronze) | Material of contact |
| Kontaktoberfläche | Au (Gold/gold) | Contact plating |
| Material Kontaktkörper | PA | Material of contact body |
| Material Gehäuse | Zink Druckguss vernickelt/zinc diecasting nickel plated | Material of housing |

Montageanleitung
Assembly instruction

Abisoliermaße Fanschsteckverbinder, Schraubklemmanschluss, nicht schirmbar
Strip measures panel mount connectors, screw clamp connection, not shieldable



Polbilder
Contact arrangements

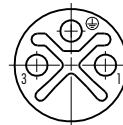
Stifteinsatz (Steckseite)
Male insert (mating side)

Buchseinsatz (Steckseite)
Female insert (mating side)

2+PE pol S-Kodierung
2+PE contacts S-Coding

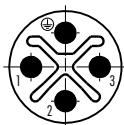


- 1 schwarz/black
- 3 schwarz/black
- PE gelb/grün/yellow/green



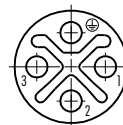
- 1 schwarz/black
- 3 schwarz/black
- PE gelb/grün/yellow/green

3+PE pol S-Kodierung
3+PE contacts S-Coding



| | X | Y |
|----|-------|-------|
| 1 | -2,55 | 0,00 |
| 2 | 0,00 | -2,55 |
| 3 | 2,55 | 0,00 |
| PE | 0,00 | 2,55 |

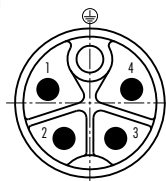
- 1 schwarz/black
- 2 schwarz/black
- 3 schwarz/black
- PE gelb/grün/yellow/green



| | X | Y |
|----|-------|-------|
| 1 | 2,55 | 0,00 |
| 2 | 0,00 | -2,55 |
| 3 | -2,55 | 0,00 |
| PE | 0,00 | 2,55 |

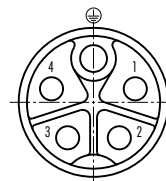
- 1 schwarz/black
- 2 schwarz/black
- 3 schwarz/black
- PE gelb/grün/yellow/green

4+PE pol K-Kodierung
4+PE contacts K-Coding



| | X | Y |
|----|-------|-------|
| 1 | -2,80 | 0,91 |
| 2 | -1,73 | -2,38 |
| 3 | 1,73 | -2,38 |
| 4 | 2,80 | 0,91 |
| PE | 0,00 | 2,94 |

- 1 schwarz/black
- 2 schwarz/black
- 3 schwarz/black
- 4 schwarz/black
- PE gelb/grün/yellow/green



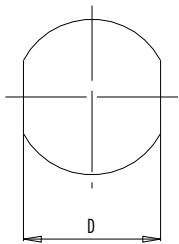
| | X | Y |
|----|-------|-------|
| 1 | 2,80 | 0,91 |
| 2 | 1,73 | -2,38 |
| 3 | -1,73 | -2,38 |
| 4 | -2,80 | 0,91 |
| PE | 0,00 | 2,94 |

- 1 schwarz/black
- 2 schwarz/black
- 3 schwarz/black
- 4 schwarz/black
- PE gelb/grün/yellow/green

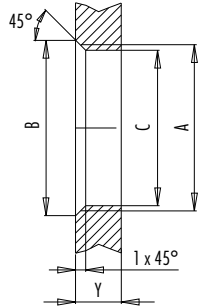
Montageausschnitt
Panel cut out

Flanschsteckverbinder
Panel mount connectors

Mit Fläche als Verdrehschutz
With flats as anti-rotation device



Mit Durchgangsbohrung
With bore hole



Einbaurichtung: O-Ring sitzt an Fase.
Installation direction: o-ring sits on chamfer.

| Gewinde/thread A | B (mm) | C (mm) | D (mm) |
|------------------|--------|--------|--------|
| M16 x 1,5 | 17,0 | 16,1 | 13,5 |
| M20 x 1,5 | 21,0 | 20,1 | — |

Anzugsdrehmoment/Tightening moment

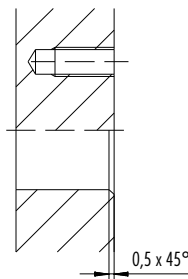
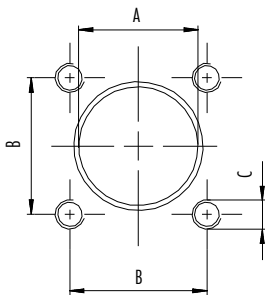
Metallgehäuse/Metal housing 6,25 Nm

Kunststoffgehäuse, Schraubklemmanschluss
Plastic housing, screw clamp connection 2,00 Nm

Kunststoffgehäuse/Plastic housing 1,25 Nm

| Ausführung/version | Gehäusewandstärke/Thickness of wall Y (mm) | |
|-------------------------------------------|--------------------------------------------|----------|
| | min (mm) | max (mm) |
| Hinterwandmontage/fastened from back side | 2 | 3,5 |
| von vorne verschraubbar/front fastened | 2 | 4,5 |
| Schraubklemmanschluss/screw clamp | 2 | 3,5 |

Flanschsteckverbinder Vierkantflansch
Panel mount connectors square flange



| Gehäuse/housing | A (mm) | B (mm) | C (mm) |
|-----------------|--------|--------|---------|
| Metall/metal | 12,2 | 14,0 | M3 (4x) |

Voraussetzungen für Schutzart IP67:

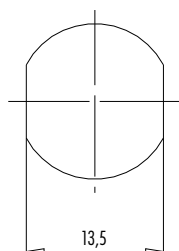
1. Metallgehäuse: Verwendung von Dichtung, Best.-Nr. 16 0959 000
2. Gewinde M3 (4x) als Gewindesacklöcher oder Schraubenköpfe abgedichtet

Requirements for Degree of protection IP67:

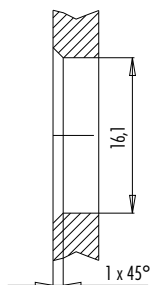
1. Metal housing: Use of sealing, Ordering-No. 16 0959 000
2. M3 thread (4x) sealed as a threaded blind holes or screw heads

Flanschsteckverbinder K-Kodierung
Panel mount connectors K-Coding

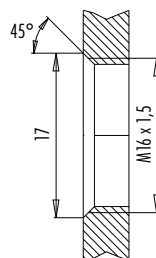
Mit Fläche als Verdrehschutz
With flats as anti-rotation device



Mit Durchgangsbohrung
With bore hole



Mit Gewinde, einschraubbar
With thread to screw in



alternativ/alternativ