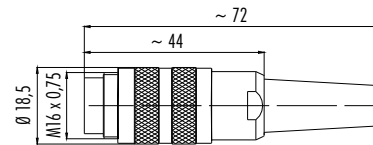
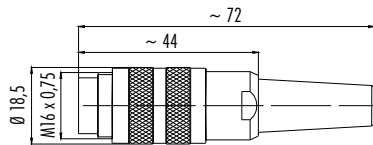


Kabelstecker mit Lötöse, schirmbar  
Male cable connector with solder eye ring, shieldable

Kabelstecker mit Lötöse, schirmbar  
Male cable connector with solder eye ring, shieldable



Polzahl Contacts	Kabeldurchlass Cable outlet	Versilberte Kontakte Silver plated contacts	Vergoldete Kontakte Gold plated contacts
2 (02-a)	4–6 mm	99 2001 00 02	99 2001 09 02
3 (03-a)	4–6 mm	99 2005 00 03	99 2005 09 03
4 (04-a)	4–6 mm	99 2009 00 04	99 2009 09 04
5 (05-a)	4–6 mm	99 2013 00 05	99 2013 09 05
5 (05-b)	4–6 mm	99 2017 00 05	99 2017 09 05
6 (06-a)	4–6 mm	99 2021 00 06	99 2021 09 06
7 (07-a)	4–6 mm	99 2025 00 07	99 2025 09 07
7 (07-b)	4–6 mm	99 2581 00 07	— <sup>1)</sup>
8 (08-a)	4–6 mm	99 2061 00 08	99 2061 09 08
12 (12-a)	4–6 mm	—	99 2029 00 12
14 (14-b)	4–6 mm	—	99 2033 00 14
16 *	4–6 mm	—	99 2037 00 16
19 (19-a)	4–6 mm	—	99 2041 00 19
24 *	4–6 mm	—	—

Polzahl Contacts	Kabeldurchlass Cable outlet	Versilberte Kontakte Silver plated contacts	Vergoldete Kontakte Gold plated contacts
2 (02-a)	6–8 mm	99 2021 02 02	99 2001 92 02
3 (03-a)	6–8 mm	99 2025 02 03	99 2005 92 03
4 (04-a)	6–8 mm	99 2029 02 04	99 2092 92 04
5 (05-a)	6–8 mm	99 2013 02 05	99 2013 92 05
5 (05-b)	6–8 mm	99 2017 02 05	99 2017 92 05
6 (06-a)	6–8 mm	99 2021 02 06	99 2021 92 06
7 (07-a)	6–8 mm	99 2025 02 07	99 2025 92 07
7 (07-b)	6–8 mm	— <sup>1)</sup>	— <sup>1)</sup>
8 (08-a)	6–8 mm	99 2061 02 08	99 2061 92 08
12 (12-a)	6–8 mm	—	99 2029 02 12
14 (14-b)	6–8 mm	—	99 2033 02 14
16 *	6–8 mm	—	99 2037 02 16
19 (19-a)	6–8 mm	—	99 2041 02 19
24 *	6–8 mm	—	99 2045 02 24

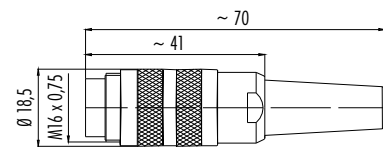
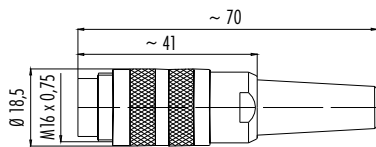
Polzahl	2 (02-a)	3 (03-a)	4 (04-a)	5 (05-a)	5 (05-b)	6 (06-a)	7 (07-a)	7 (07-b)	8 (08-a)	12 (12-a)	14 (14-b)	16 *	19 (19-a)	24 *	Number of contacts
Steckverbinder Verriegelung	schrauben/screw														Connector locking system
Anschlussart	löten/solder														Termination
Anschlussquerschnitt	max. 0,75 mm <sup>2</sup> (max. AWG 18)							max. 0,25 mm <sup>2</sup> (max. AWG 24)				0,14 mm <sup>2</sup> (26)			Wire gauge
Kabeldurchlass	4–6 mm, 6–8 mm														Cable outlet
Schutzart	IP40														Degree of protection
Mechanische Lebensdauer	> 500 Steckzyklen/> 500 mating cycles														Mechanical operation
Obere Grenztemperatur	+ 85 °C														Upper temperature
Untere Grenztemperatur	– 40 °C														Lower temperature
Bemessungsspannung	150 V (250 V)			32 V (60 V)		150 V (250 V)		32 V (125 V)		32 V (60 V)					Rated voltage
Bemessungs-Stoßspannung	1500 V			500 V		1500 V		500 V (800 V)		500 V					Rated impulse voltage
Verschmutzungsgrad	2 (1) <sup>2)</sup>														Pollution degree
Überspannungskategorie	II (I) <sup>2)</sup>														Overvoltage categorie
Isolierstoffgruppe	III														Material group
Bemessungsstrom (40°C)	7 A		6 A			5 A				3 A			1 A		Rated current (40 °C)
Material Kontakt	CuZn (Messing/brass)														Material of contact
Kontaktoberfläche	Ag (Silber/silver)/Au (Gold/gold)							Au (Gold/gold)							Contact plating
Material Kontaktkörper	PBT														Material of contact body
Material Gehäuse	CuZn (Messing, vernickelt/brass, nickel plated)														Material of housing
Material Verriegelung	CuZn (Messing, vernickelt/brass, nickel plated)														Material of locking

\* 16-, 24-pol. nicht genormt./ \* 16, 24 pol. not standardised. <sup>1)</sup>Auf Anfrage./ <sup>1)</sup>Upon request.

<sup>2)</sup>Bei Verschm.grad 1, Übersp.kat. I erhöhte Bemessungsspannung./ <sup>2)</sup>In case of pollution degree 1, overvoltage category I rated voltage is increased.

Kabelstecker mit Kabelklemme, schirmbar  
Male cable connector with cable clamp, shieldable

Kabelstecker mit Kabelklemme, schirmbar  
Male cable connector with cable clamp, shieldable



Polzahl Contacts	Kabeldurchlass Cable outlet	Versilberte Kontakte Silver plated contacts	Vergoldete Kontakte Gold plated contacts
2 (02-a)	4–6 mm	99 2001 10 02	99 2001 19 02
3 (03-a)	4–6 mm	99 2005 10 03	— <sup>1)</sup>
4 (04-a)	4–6 mm	99 2009 10 04	— <sup>1)</sup>
5 (05-a)	4–6 mm	99 2013 10 05	99 2013 19 05
5 (05-b)	4–6 mm	99 2017 10 05	— <sup>1)</sup>
6 (06-a)	4–6 mm	99 2021 10 06	99 2021 19 06
7 (07-a)	4–6 mm	99 2025 10 07	99 2025 19 07
7 (07-b)	4–6 mm	— <sup>1)</sup>	— <sup>1)</sup>
8 (08-a)	4–6 mm	99 2061 10 08	— <sup>1)</sup>
12 (12-a)	4–6 mm	—	99 2029 10 12
14 (14-b)	4–6 mm	—	99 2033 10 14
16*	4–6 mm	—	99 2037 10 16
19 (19-a)	4–6 mm	—	99 2041 10 19
24*	4–6 mm	—	—

Polzahl Contacts	Kabeldurchlass Cable outlet	Versilberte Kontakte Silver plated contacts	Vergoldete Kontakte Gold plated contacts
2 (02-a)	6–8 mm	99 2001 20 02	99 2001 29 02
3 (03-a)	6–8 mm	99 2005 20 03	99 2005 29 03
4 (04-a)	6–8 mm	99 2009 20 04	99 2009 29 04
5 (05-a)	6–8 mm	99 2013 20 05	99 2013 29 05
5 (05-b)	6–8 mm	99 2017 20 05	— <sup>1)</sup>
6 (06-a)	6–8 mm	99 2021 20 06	99 2021 29 06
7 (07-a)	6–8 mm	99 2025 20 07	99 2025 29 07
7 (07-b)	6–8 mm	— <sup>1)</sup>	— <sup>1)</sup>
8 (08-a)	6–8 mm	99 2061 20 08	99 2061 29 08
12 (12-a)	6–8 mm	—	99 2029 20 12
14 (14-b)	6–8 mm	—	99 2033 20 14
16*	6–8 mm	—	99 2037 20 16
19 (19-a)	6–8 mm	—	99 2041 20 19
24*	6–8 mm	—	99 2045 20 24

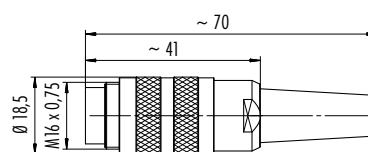
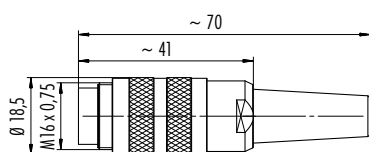
Polzahl	2 (02-a)	3 (03-a)	4 (04-a)	5 (05-a)	5 (05-b)	6 (06-a)	7 (07-a)	7 (07-b)	8 (08-a)	12 (12-a)	14 (14-b)	16*	19 (19-a)	24*	Number of contacts
Steckverbinder Verriegelung	schrauben/screw														Connector locking system
Anschlussart	löten/solder														Termination
Anschlussquerschnitt	max. 0,75 mm <sup>2</sup> (max. AWG 18)										max. 0,25 mm <sup>2</sup> (max. AWG 24)		0,14 mm <sup>2</sup> (26)	Wire gauge	
Kabeldurchlass	4–6 mm, 6–8 mm														Cable outlet
Schutzart	IP40														Degree of protection
Mechanische Lebensdauer	> 500 Steckzyklen/> 500 mating cycles														Mechanical operation
Obere Grenztemperatur	+ 85 °C														Upper temperature
Untere Grenztemperatur	– 40 °C														Lower temperature
Bemessungsspannung	150 V (250 V)			32 V (60 V)	150 V (250 V)	32 V (125 V)	32 V (60 V)								Rated voltage
Bemessungs-Stoßspannung	1500 V			500 V	1500 V	500 V (800 V)	500 V								Rated impulse voltage
Verschmutzungsgrad	2 (I) <sup>2)</sup>														Pollution degree
Überspannungskategorie	II (I) <sup>2)</sup>														Overvoltage categorie
Isolierstoffgruppe	III														Material group
Bemessungsstrom (40°C)	7 A		6 A			5 A			3 A			1 A		Rated current (40 °C)	
Material Kontakt	CuZn (Messing/brass)														Material of contact
Kontaktoberfläche	Ag (Silber/silver)/Au (Gold/gold)						Au (Gold/gold)								Contact plating
Material Kontaktkörper	PBT														Material of contact body
Material Gehäuse	CuZn (Messing, vernickelt/brass, nickel plated)														Material of housing
Material Verriegelung	CuZn (Messing, vernickelt/brass, nickel plated)														Material of locking

\* 16-, 24-pol. nicht genormt./ \* 16, 24 pol. not standardised. <sup>1)</sup> Auf Anfrage./ <sup>1)</sup> Upon request.

<sup>2)</sup> Bei Verschm.grad 1, Übersp.kat. I erhöhte Bemessungsspannung./ <sup>2)</sup> In case of pollution degree 1, overvoltage category I rated voltage is increased.

Kabelstecker mit Kabelklemme, Schraubklemmanschluss, schirmbar  
Male cable connector with cable clamp, screw clamp connection, shieldable

Kabelstecker mit Kabelklemme, Schraubklemmanschluss, schirmbar  
Male cable connector with cable clamp, screw clamp connection, shieldable



Polzahl Contacts	Kabeldurchlass Cable outlet	Bestell-Nr. Ordering-No.
3 (03-a)	4–6 mm	99 2005 210 03
4 (04-a)	4–6 mm	99 2009 210 04
5 (05-a)	4–6 mm	99 2013 210 05

Polzahl Contacts	Kabeldurchlass Cable outlet	Bestell-Nr. Ordering-No.
3 (03-a)	6–8 mm	99 2005 220 03
4 (04-a)	6–8 mm	99 2009 220 04
5 (05-a)	6–8 mm	99 2013 220 05

Polzahl	3 (03-a)	4 (04-a)	5 (05-a)	Number of contacts
Steckverbinder Verriegelung	schrauben/screw			Connector locking system
Anschlussart	schrauben/screw			Termination
Anschlussquerschnitt	0,25 mm <sup>2</sup> –1,5 mm <sup>2</sup> (AWG 24–AWG 16)			Wire gauge
Kabeldurchlass	4–6 mm, 6–8 mm			Cable outlet
Schutzart	IP40			Degree of protection
Mechanische Lebensdauer	> 500 Steckzyklen/> 500 mating cycles			Mechanical operation
Obere Grenztemperatur	+ 85 °C			Upper temperature
Untere Grenztemperatur	– 40 °C			Lower temperature
Bemessungsspannung	150 V	100 V		Rated voltage
Bemessungs-Stoßspannung	1500 V	800 V		Rated impulse voltage
Verschmutzungsgrad	2			Pollution degree
Überspannungskategorie	II			Overvoltage categorie
Isolierstoffgruppe	II			Material group
Bemessungsstrom (40°C)	7 A	6 A		Rated current (40 °C)
Material Kontakt	CuZn (Messing/brass)			Material of contact
Kontaktoberfläche	Ag (Silber/silver)			Contact plating
Material Kontaktkörper	PBT			Material of contact body
Material Gehäuse	CuZn (Messing, vernickelt/brass, nickel plated)			Material of housing
Material Verriegelung	CuZn (Messing, vernickelt/brass, nickel plated)			Material of locking

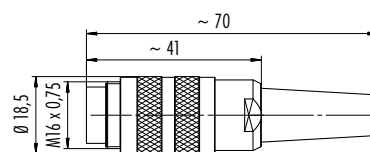
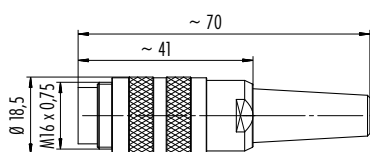
Kabelstecker mit Kabelklemme, Crimpanschluss, schirmbar  
Male cable connector with cable clamp, crimp connection, shieldable

Kabelstecker mit Kabelklemme, Crimpanschluss, schirmbar  
Male cable connector with cable clamp, crimp connection, shieldable



Crimp- und Bandkontakte siehe Seite 72  
Crimp and strip contacts see page 72

Crimp- und Bandkontakte siehe Seite 72  
Crimp and strip contacts see page 72



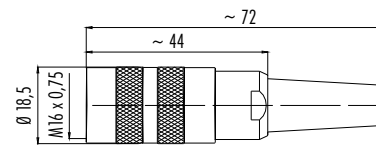
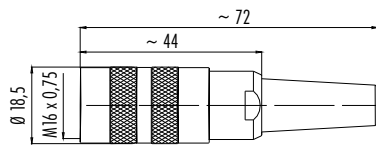
Polzahl Contacts	Kabeldurchlass Cable outlet	Bestell-Nr. Ordering-No.	Polzahl Contacts	Kabeldurchlass Cable outlet	Bestell-Nr. Ordering-No.
4 (04-a)	4–6 mm	99 2009 700 04	4 (04-a)	6–8 mm	99 2009 702 04
5 (05-a)	4–6 mm	99 2013 700 05	5 (05-a)	6–8 mm	99 2013 702 05
6 (06-a)	4–6 mm	99 2021 700 06	6 (06-a)	6–8 mm	99 2021 702 06
7 (07-a)	4–6 mm	99 2025 700 07	7 (07-a)	6–8 mm	99 2025 702 07
8 (08-a)	4–6 mm	99 2061 700 08	8 (08-a)	6–8 mm	99 2061 702 08

Polzahl	4 (04-a)	5 (05-a)	6 (06-a)	7 (07-a)	8 (08-a)	Number of contacts
Steckverbinder Verriegelung	schrauben/screw					Connector locking system
Anschlussart	crimpen/crimp					Termination
Anschlussquerschnitt	4–6 pol. 0,14 mm <sup>2</sup> –1,0 mm <sup>2</sup> (AWG 26–AWG 18), 7+8 pol. 0,14 mm <sup>2</sup> –0,75 mm <sup>2</sup> (AWG 26–AWG 20)					Wire gauge
Kabeldurchlass	4–6 mm, 6–8 mm					Cable outlet
Schutzart	IP40					Degree of protection
Mechanische Lebensdauer	> 500 Steckzyklen/> 500 mating cycles					Mechanical operation
Obere Grenztemperatur	+ 100 °C					Upper temperature
Untere Grenztemperatur	– 40 °C					Lower temperature
Bemessungsspannung	150 V (250 V)			32 V (125 V)	32 V (60 V)	Rated voltage
Bemessungs-Stoßspannung	1500 V			500 V (800 V)	500 V	Rated impulse voltage
Verschmutzungsgrad	2 (I) <sup>1)</sup>					Pollution degree
Überspannungskategorie	II (I) <sup>1)</sup>					Overvoltage categorie
Isolierstoffgruppe	II					Material group
Bemessungsstrom (40°C)	6 A			5 A		Rated current (40 °C)
Material Kontakt	—					Material of contact
Kontaktoberfläche	Siehe Crimpkontakte Seite 72./See crimp contacts page 72.					Contact plating
Material Kontaktkörper	PBT					Material of contact body
Material Gehäuse	CuZn (Messing vernickelt/brass nickel plated)					Material of housing
Material Verriegelung	CuZn (Messing, vernickelt/brass, nickel plated)					Material of locking

<sup>1)</sup> Bei Verschm.grad 1, Übersp.kat. I erhöhte Bemessungsspannung./ <sup>1)</sup> In case of pollution degree 1, overvoltage category I rated voltage is increased.

Kabeldose mit Lötöse, schirmbar  
Female cable connector with solder eye ring, shieldable

Kabeldose mit Lötöse, schirmbar  
Female cable connector with solder eye ring, shieldable



Polzahl Contacts	Kabeldurchlass Cable outlet	Versilberte Kontakte Silver plated contacts	Vergoldete Kontakte Gold plated contacts
2 (02-a)	4–6 mm	99 2002 00 02	99 2002 09 02
3 (03-a)	4–6 mm	99 2006 00 03	99 2006 09 03
4 (04-a)	4–6 mm	99 2010 00 04	99 2010 09 04
5 (05-a)	4–6 mm	99 2014 00 05	99 2014 09 05
5 (05-b)	4–6 mm	99 2018 00 05	99 2018 09 05
6 (06-a)	4–6 mm	99 2022 00 06	99 2022 09 06
7 (07-a)	4–6 mm	99 2026 00 07	99 2026 09 07
7 (07-b)	4–6 mm	99 2582 00 07	— <sup>1)</sup>
8 (08-a)	4–6 mm	99 2062 00 08	99 2062 09 08
12 (12-a)	4–6 mm	—	99 2030 00 12
14 (14-b)	4–6 mm	—	99 2034 00 14
16*	4–6 mm	—	99 2038 00 16
19 (19-a)	4–6 mm	—	99 2042 00 19
24*	4–6 mm	—	—

Polzahl Contacts	Kabeldurchlass Cable outlet	Versilberte Kontakte Silver plated contacts	Vergoldete Kontakte Gold plated contacts
2 (02-a)	6–8 mm	99 2002 02 02	99 2002 92 02
3 (03-a)	6–8 mm	99 2006 02 03	99 2006 92 03
4 (04-a)	6–8 mm	99 2010 02 04	99 2010 92 04
5 (05-a)	6–8 mm	99 2014 02 05	99 2014 92 05
5 (05-b)	6–8 mm	99 2018 02 05	99 2018 92 05
6 (06-a)	6–8 mm	99 2022 02 06	99 2022 92 06
7 (07-a)	6–8 mm	99 2026 02 07	99 2026 92 07
7 (07-b)	6–8 mm	— <sup>1)</sup>	— <sup>1)</sup>
8 (08-a)	6–8 mm	99 2062 02 08	99 2062 92 08
12 (12-a)	6–8 mm	—	99 2030 02 12
14 (14-b)	6–8 mm	—	99 2034 02 14
16*	6–8 mm	—	99 2038 02 16
19 (19-a)	6–8 mm	—	99 2042 02 19
24*	6–8 mm	—	99 2046 02 24

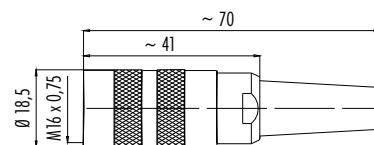
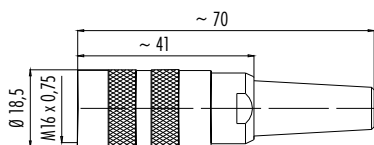
Polzahl	2 (02-a)	3 (03-a)	4 (04-a)	5 (05-a)	5 (05-b)	6 (06-a)	7 (07-a)	7 (07-b)	8 (08-a)	12 (12-a)	14 (14-b)	16*	19 (19-a)	24*	Number of contacts	
Steckverbinder Verriegelung	schrauben/screw														Connector locking system	
Anschlussart	löten/solder														Termination	
Anschlussquerschnitt	max. 0,75 mm <sup>2</sup> (max. AWG 18)							max. 0,25 mm <sup>2</sup> (max. AWG 24)				0,14 mm <sup>2</sup> (26)		Wire gauge		
Kabeldurchlass	4–6 mm, 6–8 mm														Cable outlet	
Schutzart	IP40														Degree of protection	
Mechanische Lebensdauer	> 500 Steckzyklen/> 500 mating cycles														Mechanical operation	
Obere Grenztemperatur	+ 85 °C														Upper temperature	
Untere Grenztemperatur	– 40 °C														Lower temperature	
Bemessungsspannung	150 V (250 V)			32 V (60 V)	150 V (250 V)	32 V (125 V)	32 V (60 V)								Rated voltage	
Bemessungs-Stoßspannung	1500 V			500 V	1500 V	500 V (800 V)	500 V								Rated impulse voltage	
Verschmutzungsgrad	2 (I) <sup>2)</sup>														Pollution degree	
Überspannungskategorie	II (I) <sup>2)</sup>														Overvoltage categorie	
Isolierstoffgruppe	III														Material group	
Bemessungsstrom (40°C)	7 A		6 A			5 A			3 A			1 A		Rated current (40 °C)		
Material Kontakt	CuSn (Bronze/bronze)														Material of contact	
Kontaktoberfläche	Ag (Silber/silver)/Au (Gold/gold)							Au (Gold/gold)								Contact plating
Material Kontaktkörper	PBT														Material of contact body	
Material Gehäuse	CuZn (Messing, vernickelt/brass, nickel plated)														Material of housing	
Material Verriegelung	CuZn (Messing, vernickelt/brass, nickel plated)														Material of locking	

\* 16-, 24-pol. nicht genormt./ \* 16, 24 pol. not standardised. <sup>1)</sup> Auf Anfrage./ <sup>1)</sup> Upon request.

<sup>2)</sup> Bei Verschm.grad 1, Übersp.kat. I erhöhte Bemessungsspannung./ <sup>2)</sup> In case of pollution degree 1, overvoltage category I rated voltage is increased.

Kabeldose mit Kabelklemme, schirmbar  
Female cable connector with cable clamp, shieldable

Kabeldose mit Kabelklemme, schirmbar  
Female cable connector with cable clamp, shieldable



Polzahl Contacts	Kabeldurchlass Cable outlet	Versilberte Kontakte Silver plated contacts	Vergoldete Kontakte Gold plated contacts
2 (02-a)	4–6 mm	99 2002 10 02	99 2002 19 02
3 (03-a)	4–6 mm	99 2006 10 03	99 2006 19 03
4 (04-a)	4–6 mm	99 2010 10 04	— <sup>1)</sup>
5 (05-a)	4–6 mm	99 2014 10 05	99 2014 19 05
5 (05-b)	4–6 mm	99 2018 10 05	— <sup>1)</sup>
6 (06-a)	4–6 mm	99 2022 10 06	99 2022 19 06
7 (07-a)	4–6 mm	99 2026 10 07	99 2026 19 07
7 (07-b)	4–6 mm	— <sup>1)</sup>	— <sup>1)</sup>
8 (08-a)	4–6 mm	99 2062 10 08	— <sup>1)</sup>
12 (12-a)	4–6 mm	—	99 2030 10 12
14 (14-b)	4–6 mm	—	99 2034 10 14
16 *	4–6 mm	—	99 2038 10 16
19 (19-a)	4–6 mm	—	99 2042 10 19
24 *	4–6 mm	—	—

Polzahl Contacts	Kabeldurchlass Cable outlet	Versilberte Kontakte Silver plated contacts	Vergoldete Kontakte Gold plated contacts
2 (02-a)	6–8 mm	99 2002 20 02	99 2002 29 02
3 (03-a)	6–8 mm	99 2006 20 03	99 2006 29 03
4 (04-a)	6–8 mm	99 2010 20 04	— <sup>1)</sup>
5 (05-a)	6–8 mm	99 2014 20 05	99 2014 29 05
5 (05-b)	6–8 mm	99 2018 20 05	— <sup>1)</sup>
6 (06-a)	6–8 mm	99 2022 20 06	99 2022 29 06
7 (07-a)	6–8 mm	99 2026 20 07	99 2026 29 07
7 (07-b)	6–8 mm	— <sup>1)</sup>	— <sup>1)</sup>
8 (08-a)	6–8 mm	99 2062 20 08	99 2062 29 08
12 (12-a)	6–8 mm	—	99 2030 20 12
14 (14-b)	6–8 mm	—	99 2034 20 14
16 *	6–8 mm	—	99 2038 20 16
19 (19-a)	6–8 mm	—	99 2042 20 19
24 *	6–8 mm	—	99 2046 20 24

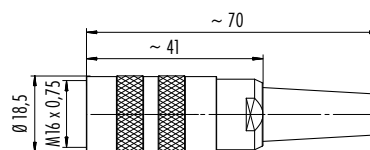
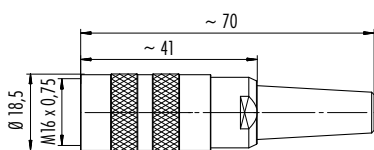
Polzahl	2 (02-a)	3 (03-a)	4 (04-a)	5 (05-a)	5 (05-b)	6 (06-a)	7 (07-a)	7 (07-b)	8 (08-a)	12 (12-a)	14 (14-b)	16 *	19 (19-a)	24 *	Number of contacts
Steckverbinder Verriegelung	schrauben/screw														Connector locking system
Anschlussart	löten/solder														Termination
Anschlussquerschnitt	max. 0,75 mm <sup>2</sup> (max. AWG 18)										max. 0,25 mm <sup>2</sup> (max. AWG 24)		0,14 mm <sup>2</sup> (26)	Wire gauge	
Kabeldurchlass	4–6 mm, 6–8 mm														Cable outlet
Schutzart	IP40														Degree of protection
Mechanische Lebensdauer	> 500 Steckzyklen/> 500 mating cycles														Mechanical operation
Obere Grenztemperatur	+ 85 °C														Upper temperature
Untere Grenztemperatur	– 40 °C														Lower temperature
Bemessungsspannung	150 V (250 V)			32 V (60 V)		150 V (250 V)		32 V (125 V)		32 V (60 V)					Rated voltage
Bemessungs-Stoßspannung	1500 V			500 V		1500 V		500 V (800 V)		500 V					Rated impulse voltage
Verschmutzungsgrad	2 (I) <sup>2)</sup>														Pollution degree
Überspannungskategorie	II (I) <sup>2)</sup>														Overvoltage categorie
Isolierstoffgruppe	III														Material group
Bemessungsstrom (40°C)	7 A		6 A			5 A			3 A			1 A		Rated current (40 °C)	
Material Kontakt	CuSn (Bronze/bronze)														Material of contact
Kontaktoberfläche	Ag (Silber/silver)/Au (Gold/gold)						Au (Gold/gold)								Contact plating
Material Kontaktkörper	PBT														Material of contact body
Material Gehäuse	CuZn (Messing, vernickelt/brass, nickel plated)														Material of housing
Material Verriegelung	CuZn (Messing, vernickelt/brass, nickel plated)														Material of locking

\* 16-, 24-pol. nicht genormt./ \* 16, 24 pol. not standardised. <sup>1)</sup> Auf Anfrage./ <sup>1)</sup> Upon request.

<sup>2)</sup> Bei Verschm.grad 1, Übersp.kat. I erhöhte Bemessungsspannung./ <sup>2)</sup> In case of pollution degree 1, overvoltage category I rated voltage is increased.

Kabeldose mit Kabelklemme, Schraubklemmanschluss, schirmbar  
Female cable connector with cable clamp, screw clamp connection, shieldable

Kabeldose mit Kabelklemme, Schraubklemmanschluss, schirmbar  
Female cable connector with cable clamp, screw clamp connection, shieldable



Polzahl Contacts	Kabeldurchlass Cable outlet	Bestell-Nr. Ordering-No.
3 (03-a)	4–6 mm	99 2006 210 03
4 (04-a)	4–6 mm	99 2010 210 04
5 (05-a)	4–6 mm	99 2014 210 05

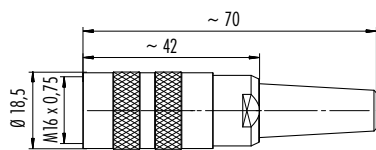
Polzahl Contacts	Kabeldurchlass Cable outlet	Bestell-Nr. Ordering-No.
3 (03-a)	6–8 mm	99 2006 220 03
4 (04-a)	6–8 mm	99 2010 220 04
5 (05-a)	6–8 mm	99 2014 220 05

Polzahl	3 (03-a)	4 (04-a)	5 (05-a)	Number of contacts
Steckverbinder Verriegelung		schrauben/screw		Connector locking system
Anschlussart		schrauben/screw		Termination
Anschlussquerschnitt		0,25 mm <sup>2</sup> –1,5 mm <sup>2</sup> (AWG 24–AWG 16)		Wire gauge
Kabeldurchlass		4–6 mm, 6–8 mm		Cable outlet
Schutzart		IP40		Degree of protection
Mechanische Lebensdauer		> 500 Steckzyklen/> 500 mating cycles		Mechanical operation
Obere Grenztemperatur		+ 85 °C		Upper temperature
Untere Grenztemperatur		– 40 °C		Lower temperature
Bemessungsspannung	150 V		100 V	Rated voltage
Bemessungs-Stoßspannung	1500 V		800 V	Rated impulse voltage
Verschmutzungsgrad		2		Pollution degree
Überspannungskategorie		II		Overvoltage categorie
Isolierstoffgruppe		II		Material group
Bemessungsstrom (40°C)	7 A		6 A	Rated current (40 °C)
Material Kontakt		CuSn (Bronze/bronze)		Material of contact
Kontaktoberfläche		Ag (Silber/silver)/Au (Gold/gold)		Contact plating
Material Kontaktkörper		PBT		Material of contact body
Material Gehäuse		CuZn (Messing, vernickelt/brass, nickel plated)		Material of housing
Material Verriegelung		CuZn (Messing, vernickelt/brass, nickel plated)		Material of locking

Kabeldose mit Kabelklemme, Crimpanschluss, schirmbar  
Female cable connector with cable clamp, crimp connection, shieldable



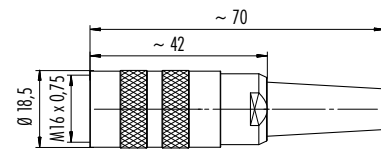
Crimp- und Bandkontakte siehe Seite 72  
Crimp and strip contacts see page 72



Kabeldose mit Kabelklemme, Crimpanschluss, schirmbar  
Female cable connector with cable clamp, crimp connection, shieldable



Crimp- und Bandkontakte siehe Seite 72  
Crimp and strip contacts see page 72



Polzahl Contacts	Kabeldurchlass Cable outlet	Bestell-Nr. Ordering-No.	Polzahl Contacts	Kabeldurchlass Cable outlet	Bestell-Nr. Ordering-No.
4 (04-a)	4–6 mm	99 2010 700 04	4 (04-a)	6–8 mm	99 2010 702 04
5 (05-a)	4–6 mm	99 2014 700 05	5 (05-a)	6–8 mm	99 2014 702 05
6 (06-a)	4–6 mm	99 2022 700 06	6 (06-a)	6–8 mm	99 2022 702 06
7 (07-a)	4–6 mm	99 2026 700 07	7 (07-a)	6–8 mm	99 2026 702 07
8 (08-a)	4–6 mm	99 2062 700 08	8 (08-a)	6–8 mm	99 2062 702 08

Polzahl	4 (04-a)	5 (05-a)	6 (06-a)	7 (07-a)	8 (08-a)	Number of contacts
Steckverbinder Verriegelung	schrauben/screw					Connector locking system
Anschlussart	crimpen/crimp					Termination
Anschlussquerschnitt	4–6 pol. 0,14 mm <sup>2</sup> –1,0 mm <sup>2</sup> (AWG 26–AWG 18), 7+8 pol. 0,14 mm <sup>2</sup> –0,75 mm <sup>2</sup> (AWG 26–AWG 20)					Wire gauge
Kabeldurchlass	4–6 mm, 6–8 mm					Cable outlet
Schutzart	IP40					Degree of protection
Mechanische Lebensdauer	> 500 Steckzyklen/> 500 mating cycles					Mechanical operation
Obere Grenztemperatur	+ 100 °C					Upper temperature
Untere Grenztemperatur	– 40 °C					Lower temperature
Bemessungsspannung	150 V (250 V)			32 V (125 V)	32 V (60 V)	Rated voltage
Bemessungs-Stoßspannung	1500 V			500 V (800 V)	500 V	Rated impulse voltage
Verschmutzungsgrad	2 (I) <sup>1)</sup>					Pollution degree
Überspannungskategorie	II (I) <sup>1)</sup>					Overvoltage categorie
Isolierstoffgruppe	II					Material group
Bemessungsstrom (40°C)	6 A			5 A		Rated current (40 °C)
Material Kontakt	—					Material of contact
Kontaktoberfläche	Siehe Crimpkontakte Seite 72./See crimp contacts page 72.					Contact plating
Material Kontaktkörper	PBT					Material of contact body
Material Gehäuse	CuZn (Messing vernickelt/brass nickel plated)					Material of housing
Material Verriegelung	CuZn (Messing, vernickelt/brass, nickel plated)					Material of locking

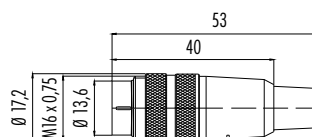
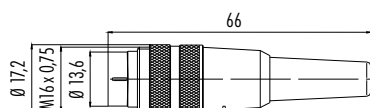
<sup>1)</sup> Bei Verschm.grad 1, Übersp.kat. I erhöhte Bemessungsspannung./ <sup>1)</sup> In case of pollution degree 1, overvoltage category I rated voltage is increased.



Kabelstecker  
Male cable connector



Kabelstecker  
Male cable connector



Polzahl Contacts	Kabeldurchlass Cable outlet	Versilberte Kontakte Silver plated contacts	Vergoldete Kontakte Gold plated contacts
2 (02-a)	3–6 mm	09 0301 00 02	09 0301 09 02
3 (03-a)	3–6 mm	09 0305 00 03	09 0305 09 03
4 (04-a)	3–6 mm	09 0309 00 04	09 0309 09 04
5 (05-a)	3–6 mm	09 0313 00 05	09 0313 09 05
5 (05-b)	3–6 mm	09 0317 00 05	09 0317 09 05
6 (06-a)	3–6 mm	09 0321 00 06	09 0321 09 06
7 (07-a)	3–6 mm	09 0325 00 07	09 0325 09 07
7 (07-b)	3–6 mm	09 1581 00 07	—
8 (08-a)	3–6 mm	09 0571 00 08	09 0571 09 08
12 (12-a)	3–6 mm	—	09 0329 00 12
14 (14-b)	3–6 mm	—	09 0341 00 14
16*	3–6 mm	—	09 0337 00 16
19 (19-a)	3–6 mm	—	09 0343 00 19
24*	3–6 mm	—	—

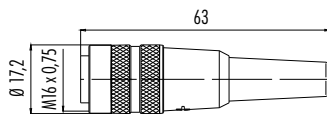
Polzahl Contacts	Kabeldurchlass Cable outlet	Versilberte Kontakte Silver plated contacts	Vergoldete Kontakte Gold plated contacts
2 (02-a)	6–8 mm	09 0301 02 02	09 0301 92 02
3 (03-a)	6–8 mm	09 0305 02 03	09 0305 92 03
4 (04-a)	6–8 mm	09 0309 02 04	09 0309 92 04
5 (05-a)	6–8 mm	09 0313 02 05	09 0313 92 05
5 (05-b)	6–8 mm	09 0317 02 05	09 0317 92 05
6 (06-a)	6–8 mm	09 0321 02 06	09 0321 92 06
7 (07-a)	6–8 mm	09 0325 02 07	09 0325 92 07
7 (07-b)	6–8 mm	—	—
8 (08-a)	6–8 mm	09 0571 02 08	09 0571 92 08
12 (12-a)	6–8 mm	—	09 0329 02 12
14 (14-b)	6–8 mm	—	09 0341 02 14
16*	6–8 mm	—	09 0337 02 16
19 (19-a)	6–8 mm	—	09 0343 02 19
24*	6–8 mm	—	09 0345 02 24

Polzahl	2 (02-a)	3 (03-a)	4 (04-a)	5 (05-a)	5 (05-b)	6 (06-a)	7 (07-a)	7 (07-b)	8 (08-a)	12 (12-a)	14 (14-b)	16*	19 (19-a)	24*	Number of contacts
Steckverbinder Verriegelung	schrauben/screw														Connector locking system
Anschlussart	löten/solder														Termination
Anschlussquerschnitt	max. 0,75 mm <sup>2</sup> (max. AWG 18)										max. 0,25 mm <sup>2</sup> (max. AWG 24)		0,14 mm <sup>2</sup> (26)	Wire gauge	
Kabeldurchlass	3–6 mm, 6–8 mm														Cable outlet
Schutzart	IP40														Degree of protection
Mechanische Lebensdauer	> 1000 Steckzyklen/> 1000 mating cycles		> 500		> 1000 Steckzyklen/> 1000 mating cycles			> 500		> 1000 Steckzyklen/> 1000 mating cycles			> 500		Mechanical operation
Obere Grenztemperatur	+ 85 °C														Upper temperature
Untere Grenztemperatur	– 40 °C														Lower temperature
Bemessungsspannung	150 V (250 V)			32 V (60 V)	150 V (250 V)	32 V (125 V)	32 V (60 V)								Rated voltage
Bemessungs-Stoßspannung	1500 V			500 V	1500 V	500 V (800 V)	500 V								Rated impulse voltage
Verschmutzungsgrad	2 (I) <sup>1)</sup>														Pollution degree
Überspannungskategorie	II (I) <sup>1)</sup>														Overvoltage categorie
Isolierstoffgruppe	III														Material group
Bemessungsstrom (40°C)	7 A		6 A			5 A			3 A			1 A		Rated current (40 °C)	
Material Kontakt	CuZn (Messing/brass)														Material of contact
Kontaktoberfläche	Ag (Silber/silver)/Au (Gold/gold)								Au (Gold/gold)						Contact plating
Material Kontaktkörper	PBT														Material of contact body
Material Gehäuse	PA														Material of housing
Material Verriegelung	CuZn (Messing, vernickelt/brass, nickel plated)														Material of locking

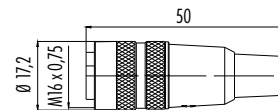
\* 16-, 24-pol. nicht genormt. / \* 16, 24 pol. not standardised. <sup>1)</sup> Auf Anfrage. / <sup>1)</sup> Upon request.

<sup>2)</sup> Bei Verschm.grad 1, Übers.kat. I erhöhte Bemessungsspannung. / <sup>2)</sup> In case of pollution degree 1, overvoltage category I rated voltage is increased.

Kabeldose  
Female cable connector



Kabeldose  
Female cable connector



Polzahl Contacts	Kabeldurchlass Cable outlet	Versilberte Kontakte Silver plated contacts	Vergoldete Kontakte Gold plated contacts
2 (02-a)	3–6 mm	09 0302 00 02	09 0302 09 02
3 (03-a)	3–6 mm	09 0306 00 03	09 0306 09 03
4 (04-a)	3–6 mm	09 0310 00 04	09 0310 09 04
5 (05-a)	3–6 mm	09 0314 00 05	09 0314 09 05
5 (05-b)	3–6 mm	09 0318 00 05	09 0318 09 05
6 (06-a)	3–6 mm	09 0322 00 06	09 0322 09 06
7 (07-a)	3–6 mm	09 0326 00 07	09 0326 09 07
7 (07-b)	3–6 mm	09 1582 00 07	—
8 (08-a)	3–6 mm	09 0572 00 08	09 0572 09 08
12 (12-a)	3–6 mm	—	09 0330 00 12
14 (14-b)	3–6 mm	—	09 0342 00 14
16 *	3–6 mm	—	09 0338 00 16
19 (19-a)	3–6 mm	—	09 0344 00 19
24 *	3–6 mm	—	—

Polzahl Contacts	Kabeldurchlass Cable outlet	Versilberte Kontakte Silver plated contacts	Vergoldete Kontakte Gold plated contacts
2 (02-a)	6–8 mm	09 0302 02 02	09 0302 92 02
3 (03-a)	6–8 mm	09 0306 02 03	09 0306 92 03
4 (04-a)	6–8 mm	09 0310 02 04	09 0310 92 04
5 (05-a)	6–8 mm	09 0314 02 05	09 0314 92 05
5 (05-b)	6–8 mm	09 0318 02 05	09 0318 92 05
6 (06-a)	6–8 mm	09 0322 02 06	09 0322 92 06
7 (07-a)	6–8 mm	09 0326 02 07	09 0326 92 07
7 (07-b)	6–8 mm	—	—
8 (08-a)	6–8 mm	09 0572 02 08	09 0572 92 08
12 (12-a)	6–8 mm	—	09 0330 02 12
14 (14-b)	6–8 mm	—	09 0342 02 14
16 *	6–8 mm	—	09 0338 02 16
19 (19-a)	6–8 mm	—	09 0344 02 19
24 *	6–8 mm	—	09 0346 02 24

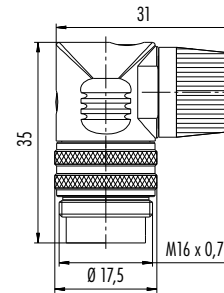
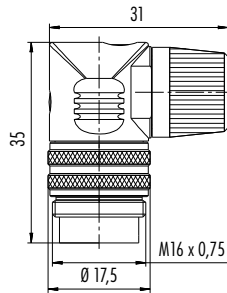
Polzahl	2 (02-a)	3 (03-a)	4 (04-a)	5 (05-a)	5 (05-b)	6 (06-a)	7 (07-a)	7 (07-b)	8 (08-a)	12 (12-a)	14 (14-b)	16 *	19 (19-a)	24 *	Number of contacts
Steckverbinder Verriegelung	schrauben/screw														Connector locking system
Anschlussart	löten/solder														Termination
Anschlussquerschnitt	max. 0,75 mm <sup>2</sup> (max. AWG 18)										max. 0,25 mm <sup>2</sup> (max. AWG 24)		0,14 mm <sup>2</sup> (26)	Wire gauge	
Kabeldurchlass	3–6 mm, 6–8 mm														Cable outlet
Schutzart	IP40														Degree of protection
Mechanische Lebensdauer	> 1000 Steckzyklen/> 1000 mating cycles		> 500	> 1000 Steckzyklen/> 1000 mating cycles			> 500	> 1000 Steckzyklen/> 1000 mating cycles		> 500		> 500			Mechanical operation
Obere Grenztemperatur	+ 85 °C														Upper temperature
Untere Grenztemperatur	– 40 °C														Lower temperature
Bemessungsspannung	150 V (250 V)			32 V (60 V)	150 V (250 V)	32 V (125 V)	32 V (60 V)						Rated voltage		
Bemessungs-Stoßspannung	1500 V			500 V	1500 V	500 V (800 V)	500 V						Rated impulse voltage		
Verschmutzungsgrad	2 (I) <sup>2)</sup>														Pollution degree
Überspannungskategorie	II (I) <sup>2)</sup>														Overvoltage categorie
Isolierstoffgruppe	III														Material group
Bemessungsstrom (40 °C)	7 A		6 A			5 A			3 A			1 A		Rated current (40 °C)	
Material Kontakt	CuSn (Bronze/bronze)														Material of contact
Kontaktoberfläche	Ag (Silber/silver)/Au (Gold/gold)						Au (Gold/gold)						Contact plating		
Material Kontaktkörper	PBT														Material of contact body
Material Gehäuse	PA														Material of housing
Material Verriegelung	CuZn (Messing, vernickelt/brass, nickel plated)														Material of locking

\* 16-, 24-pol. nicht genormt./ \* 16, 24 pol. not standardised. <sup>1)</sup> Auf Anfrage./ <sup>1)</sup> Upon request.

<sup>2)</sup> Bei Verschm.grad 1, Übersp.kat. I erhöhte Bemessungsspannung./ <sup>2)</sup> In case of pollution degree 1, overvoltage category I rated voltage is increased.

Winkelstecker, Kunststoffausführung  
Male angled connector, plastic version

Winkelstecker, Kunststoffausführung  
Male angled connector, plastic version



Polzahl Contacts	Kabeldurchlass Cable outlet	Versilberte Kontakte Silver plated contacts	Vergoldete Kontakte Gold plated contacts
2 (02-a)	4–6 mm	09 0133 70 02	09 0133 79 02
3 (03-a)	4–6 mm	09 0135 70 03	09 0135 79 03
4 (04-a)	4–6 mm	09 0137 70 04	09 0137 79 04
5 (05-a)	4–6 mm	09 0139 70 05	09 0139 79 05
5 (05-b)	4–6 mm	09 0141 70 05	09 0141 79 05
6 (06-a)	4–6 mm	09 0143 70 06	09 0143 79 06
7 (07-a)	4–6 mm	09 0145 70 07	09 0145 79 07
7 (07-b)	4–6 mm	09 0177 70 07	—
8 (08-a)	4–6 mm	09 0153 70 08	09 0153 79 08
12 (12-a)	4–6 mm	—	09 0147 70 12
14 (14-b)	4–6 mm	—	09 0161 70 14
16*	4–6 mm	—	09 0185 70 16
19 (19-a)	4–6 mm	—	09 0163 70 19
24*	4–6 mm	—	—

Polzahl Contacts	Kabeldurchlass Cable outlet	Versilberte Kontakte Silver plated contacts	Vergoldete Kontakte Gold plated contacts
2 (02-a)	6–8 mm	09 0133 72 02	09 0133 78 02
3 (03-a)	6–8 mm	09 0135 72 03	09 0135 78 03
4 (04-a)	6–8 mm	09 0137 72 04	09 0137 78 04
5 (05-a)	6–8 mm	09 0139 72 05	09 0139 78 05
5 (05-b)	6–8 mm	09 0141 72 05	09 0141 78 05
6 (06-a)	6–8 mm	09 0143 72 06	09 0143 78 06
7 (07-a)	6–8 mm	09 0145 72 07	09 0145 78 07
7 (07-b)	6–8 mm	—	—
8 (08-a)	6–8 mm	09 0153 72 08	09 0153 78 08
12 (12-a)	6–8 mm	—	09 0147 72 12
14 (14-b)	6–8 mm	—	09 0161 72 14
16*	6–8 mm	—	09 0185 72 16
19 (19-a)	6–8 mm	—	09 0163 72 19
24*	6–8 mm	—	09 0165 72 24

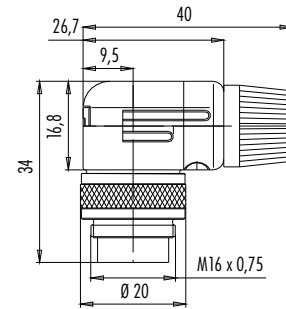
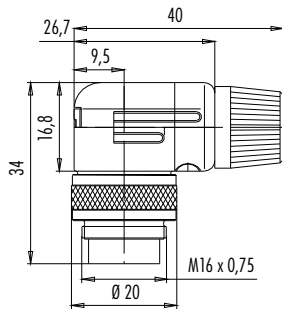
Polzahl	2 (02-a)	3 (03-a)	4 (04-a)	5 (05-a)	5 (05-b)	6 (06-a)	7 (07-a)	7 (07-b)	8 (08-a)	12 (12-a)	14 (14-b)	16*	19 (19-a)	24*	Number of contacts
Steckverbinder Verriegelung	schrauben/screw														Connector locking system
Anschlussart	löten/solder														Termination
Anschlussquerschnitt	max. 0,75 mm <sup>2</sup> (max. AWG 18)								max. 0,25 mm <sup>2</sup> (max. AWG 24)			0,14 mm <sup>2</sup> (26)		Wire gauge	
Kabeldurchlass	4–6 mm, 6–8 mm														Cable outlet
Schutzart	IP40														Degree of protection
Mechanische Lebensdauer	> 1000 Steckzyklen/> 1000 mating cycles		> 500		> 1000 Steckzyklen/> 1000 mating cycles			> 500		> 1000 Steckzyklen/> 1000 mating cycles			> 500		Mechanical operation
Obere Grenztemperatur	+ 85 °C														Upper temperature
Untere Grenztemperatur	– 40 °C														Lower temperature
Bemessungsspannung	150 V (250 V)			32 V (60 V)		150 V (250 V)		32 V (125 V)		32 V (60 V)					Rated voltage
Bemessungs-Stoßspannung	1500 V			500 V		1500 V		500 V (800 V)		500 V					Rated impulse voltage
Verschmutzungsgrad	2 (I) <sup>1)</sup>														Pollution degree
Überspannungskategorie	II (I) <sup>1)</sup>														Overvoltage categorie
Isolierstoffgruppe	III														Material group
Bemessungsstrom (40°C)	7 A		6 A			5 A			3 A			1 A		Rated current (40 °C)	
Material Kontakt	CuZn (Messing/brass)														Material of contact
Kontaktoberfläche	Ag (Silber/silver)/Au (Gold/gold)								Au (Gold/gold)						Contact plating
Material Kontaktkörper	PBT														Material of contact body
Material Gehäuse	PA														Material of housing
Material Verriegelung	CuZn (Messing, vernickelt/brass, nickel plated)														Material of locking

\* 16-, 24-pol. nicht genormt. / \* 16, 24 pol. not standardised. <sup>1)</sup>Auf Anfrage. / <sup>1)</sup>Upon request.

<sup>2)</sup>Bei Verschm.grad 1, Übersp.kat. Erhöhte Bemessungsspannung. / <sup>2)</sup>In case of pollution degree 1, overvoltage category I rated voltage is increased.

Winkelstecker, Metallausführung, schirmbar  
Male angled connector, metal version, shieldable

Winkelstecker, Metallausführung, schirmbar  
Male angled connector, metal version, shieldable



Polzahl Contacts	Kabeldurchlass Cable outlet	Versilberte Kontakte Silver plated contacts	Vergoldete Kontakte Gold plated contacts
2 (02-a)	4–6 mm	99 0133 10 02	—
3 (03-a)	4–6 mm	99 0135 10 03	—
4 (04-a)	4–6 mm	99 0137 10 04	—
5 (05-a)	4–6 mm	99 0139 10 05	—
5 (05-b)	4–6 mm	99 0141 10 05	—
6 (06-a)	4–6 mm	99 0143 10 06	—
7 (07-a)	4–6 mm	99 0145 10 07	—
7 (07-b)	4–6 mm	99 0177 10 07	—
8 (08-a)	4–6 mm	99 0153 10 08	—
12 (12-a)	4–6 mm	—	99 0147 10 12
14 (14-b)	4–6 mm	—	99 0161 10 14
19 (19-a)	4–6 mm	—	99 0163 10 19
24 *	4–6 mm	—	—

Polzahl Contacts	Kabeldurchlass Cable outlet	Versilberte Kontakte Silver plated contacts	Vergoldete Kontakte Gold plated contacts
2 (02-a)	6–8 mm	99 0133 12 02	—
3 (03-a)	6–8 mm	99 0135 12 03	—
4 (04-a)	6–8 mm	99 0137 12 04	—
5 (05-a)	6–8 mm	99 0139 12 05	—
5 (05-b)	6–8 mm	99 0141 12 05	—
6 (06-a)	6–8 mm	99 0143 12 06	—
7 (07-a)	6–8 mm	99 0145 12 07	—
7 (07-b)	6–8 mm	—	—
8 (08-a)	6–8 mm	99 0153 12 08	—
12 (12-a)	6–8 mm	—	99 0147 12 12
14 (14-b)	6–8 mm	—	99 0161 12 14
19 (19-a)	6–8 mm	—	99 0163 12 19
24 *	6–8 mm	—	99 0165 12 24

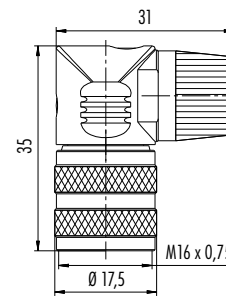
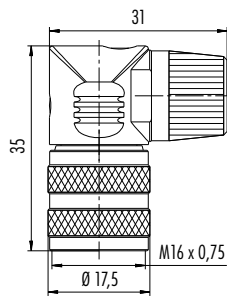
Polzahl	2 (02-a)	3 (03-a)	4 (04-a)	5 (05-a)	5 (05-b)	6 (06-a)	7 (07-a)	7 (07-b)	8 (08-a)	12 (12-a)	14 (14-b)	19 (19-a)	24 *	Number of contacts	
Steckverbinder Verriegelung	schrauben/screw													Connector locking system	
Anschlussart	löten/solder													Termination	
Anschlussquerschnitt	max. 0,75 mm <sup>2</sup> (max. AWG 18)									max. 0,25 mm <sup>2</sup> (max. AWG 24)		0,14 mm <sup>2</sup> (26)		Wire gauge	
Kabeldurchlass	4–6 mm, 6–8 mm													Cable outlet	
Schutzart	IP40													Degree of protection	
Mechanische Lebensdauer	> 1000 Steckzyklen/> 1000 mating cycles			> 500		> 1000 Steckzyklen/> 1000 mating cycles			> 500		> 1000 Steckzyklen/> 1000 mating cycles		> 500		Mechanical operation
Obere Grenztemperatur	+ 85 °C													Upper temperature	
Untere Grenztemperatur	– 40 °C													Lower temperature	
Bemessungsspannung	150 V (250 V)			32 V (60 V)		150 V (250 V)		32 V (125 V)		32 V (60 V)				Rated voltage	
Bemessungs-Stoßspannung	1500 V			500 V		1500 V		500 V (800 V)		500 V				Rated impulse voltage	
Verschmutzungsgrad	2 (1) <sup>2)</sup>													Pollution degree	
Überspannungskategorie	II (I) <sup>2)</sup>													Overvoltage categorie	
Isolierstoffgruppe	III													Material group	
Bemessungsstrom (40 °C)	7 A		6 A			5 A				3 A		1 A		Rated current (40 °C)	
Material Kontakt	CuZn (Messing/brass)													Material of contact	
Kontaktoberfläche	Ag (Silber/silver)/Au (Gold/gold)						Au (Gold/gold)							Contact plating	
Material Kontaktkörper	PBT													Material of contact body	
Material Gehäuse	Zink Druckguss vernickelt/zinc diecasting nickel plated													Material of housing	
Material Verriegelung	CuZn (Messing, vernickelt/brass, nickel plated)													Material of locking	

\* 16-, 24-pol. nicht genormt. / \* 16, 24 pol. not standardised. <sup>1)</sup> Auf Anfrage. / <sup>1)</sup> Upon request.

<sup>2)</sup> Bei Verschm.grad 1, Übersp.kat. I erhöhte Bemessungsspannung. / <sup>2)</sup> In case of pollution degree 1, overvoltage category I rated voltage is increased.

Winkeldose, Kunststoffausführung  
Female angled connector, plastic version

Winkeldose, Kunststoffausführung  
Female angled connector, plastic version



Polzahl Contacts	Kabeldurchlass Cable outlet	Versilberte Kontakte Silver plated contacts	Vergoldete Kontakte Gold plated contacts
2 (02-a)	4–6 mm	09 0134 70 02	—
3 (03-a)	4–6 mm	09 0136 70 03	09 0136 79 03
4 (04-a)	4–6 mm	09 0138 70 04	09 0138 79 04
5 (05-a)	4–6 mm	09 0140 70 05	09 0140 79 05
5 (05-b)	4–6 mm	09 0142 70 05	09 0142 79 05
6 (06-a)	4–6 mm	09 0144 70 06	09 0144 79 06
7 (07-a)	4–6 mm	09 0146 70 07	09 0146 79 07
7 (07-b)	4–6 mm	09 0178 70 07	—
8 (08-a)	4–6 mm	09 0154 70 08	09 0154 79 08
12 (12-a)	4–6 mm	—	09 0148 70 12
14 (14-b)	4–6 mm	—	09 0162 70 14
16*	4–6 mm	—	09 0186 70 16
19 (19-a)	4–6 mm	—	09 0164 70 19
24*	4–6 mm	—	—

Polzahl Contacts	Kabeldurchlass Cable outlet	Versilberte Kontakte Silver plated contacts	Vergoldete Kontakte Gold plated contacts
2 (02-a)	6–8 mm	09 0134 72 02	—
3 (03-a)	6–8 mm	09 0136 72 03	09 0136 78 03
4 (04-a)	6–8 mm	09 0138 72 04	09 0138 78 04
5 (05-a)	6–8 mm	09 0140 72 05	09 0140 78 05
5 (05-b)	6–8 mm	09 0142 72 05	—
6 (06-a)	6–8 mm	09 0144 72 06	09 0144 78 06
7 (07-a)	6–8 mm	09 0146 72 07	09 0146 78 07
7 (07-b)	6–8 mm	—	—
8 (08-a)	6–8 mm	09 0154 72 08	09 0154 78 08
12 (12-a)	6–8 mm	—	09 0148 72 12
14 (14-b)	6–8 mm	—	09 0162 72 14
16*	6–8 mm	—	09 0186 72 16
19 (19-a)	6–8 mm	—	09 0164 72 19
24*	6–8 mm	—	09 0166 72 24

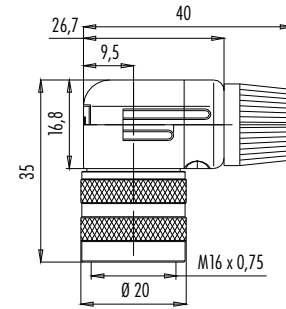
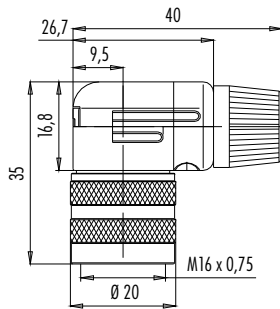
Polzahl	2 (02-a)	3 (03-a)	4 (04-a)	5 (05-a)	5 (05-b)	6 (06-a)	7 (07-a)	7 (07-b)	8 (08-a)	12 (12-a)	14 (14-b)	16*	19 (19-a)	24*	Number of contacts
Steckverbinder Verriegelung	schrauben/screw														Connector locking system
Anschlussart	löten/solder														Termination
Anschlussquerschnitt	max. 0,75 mm <sup>2</sup> (max. AWG 18)								max. 0,25 mm <sup>2</sup> (max. AWG 24)			0,14 mm <sup>2</sup> (26)		Wire gauge	
Kabeldurchlass	4–6 mm, 6–8 mm														Cable outlet
Schutzart	IP40														Degree of protection
Mechanische Lebensdauer	> 1000 Steckzyklen/> 1000 mating cycles		> 500		> 1000 Steckzyklen/> 1000 mating cycles			> 500		> 1000 Steckzyklen/> 1000 mating cycles			> 500		Mechanical operation
Obere Grenztemperatur	+ 85 °C														Upper temperature
Untere Grenztemperatur	– 40 °C														Lower temperature
Bemessungsspannung	150 V (250 V)			32 V (60 V)		150 V (250 V)		32 V (125 V)		32 V (60 V)					Rated voltage
Bemessungs-Stoßspannung	1500 V			500 V		1500 V		500 V (800 V)		500 V					Rated impulse voltage
Verschmutzungsgrad	2 (I) <sup>1)</sup>														Pollution degree
Überspannungskategorie	II (I) <sup>1)</sup>														Overvoltage categorie
Isolierstoffgruppe	III														Material group
Bemessungsstrom (40°C)	7 A		6 A			5 A			3 A			1 A		Rated current (40 °C)	
Material Kontakt	CuSn (Bronze/bronze)														Material of contact
Kontaktoberfläche	Ag (Silber/silver)/Au (Gold/gold)								Au (Gold/gold)						Contact plating
Material Kontaktkörper	PBT														Material of contact body
Material Gehäuse	PA														Material of housing
Material Verriegelung	CuZn (Messing, vernickelt/brass, nickel plated)														Material of locking

\* 16-, 24-pol. nicht genormt./ \* 16, 24 pol. not standardised. <sup>1)</sup> Auf Anfrage./ <sup>1)</sup> Upon request.

<sup>2)</sup> Bei Verschm.grad 1, Übersp.kat. 1 erhöhte Bemessungsspannung./ <sup>2)</sup> In case of pollution degree 1, overvoltage category I rated voltage is increased.

Winkeldose, Metallausführung, schirmbar  
Female angled connector, metal version, shieldable

Winkeldose, Metallausführung, schirmbar  
Female angled connector, metal version, shieldable



Polzahl Contacts	Kabeldurchlass Cable outlet	Versilberte Kontakte Silver plated contacts	Vergoldete Kontakte Gold plated contacts
2 (02-a)	4–6 mm	99 0134 10 02	—
3 (03-a)	4–6 mm	99 0136 10 03	—
4 (04-a)	4–6 mm	99 0138 10 04	—
5 (05-a)	4–6 mm	99 0140 10 05	—
5 (05-b)	4–6 mm	99 0142 10 05	—
6 (06-a)	4–6 mm	99 0144 10 06	—
7 (07-a)	4–6 mm	99 0146 10 07	—
7 (07-b)	4–6 mm	—	—
8 (08-a)	4–6 mm	99 0154 10 08	—
12 (12-a)	4–6 mm	—	99 0148 10 12
14 (14-b)	4–6 mm	—	99 0162 10 14
19 (19-a)	4–6 mm	—	99 0164 10 19
24 *	4–6 mm	—	—

Polzahl Contacts	Kabeldurchlass Cable outlet	Versilberte Kontakte Silver plated contacts	Vergoldete Kontakte Gold plated contacts
2 (02-a)	6–8 mm	99 0134 12 02	—
3 (03-a)	6–8 mm	99 0136 12 03	—
4 (04-a)	6–8 mm	99 0138 12 04	—
5 (05-a)	6–8 mm	99 0140 12 05	—
5 (05-b)	6–8 mm	99 0142 12 05	—
6 (06-a)	6–8 mm	99 0144 12 06	—
7 (07-a)	6–8 mm	99 0146 12 07	—
7 (07-b)	6–8 mm	—	—
8 (08-a)	6–8 mm	99 0154 12 08	—
12 (12-a)	6–8 mm	—	99 0148 12 12
14 (14-b)	6–8 mm	—	99 0162 12 14
19 (19-a)	6–8 mm	—	99 0164 12 19
24 *	6–8 mm	—	99 0166 12 24

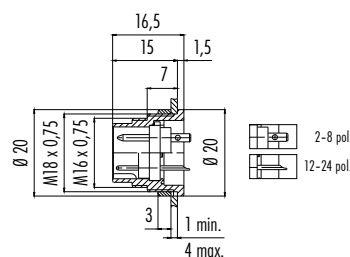
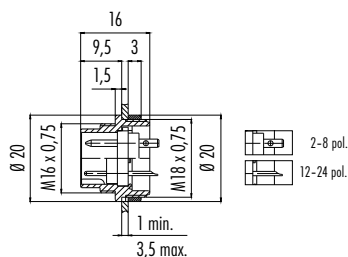
Polzahl	2 (02-a)	3 (03-a)	4 (04-a)	5 (05-a)	5 (05-b)	6 (06-a)	7 (07-a)	7 (07-b)	8 (08-a)	12 (12-a)	14 (14-b)	19 (19-a)	24 *	Number of contacts	
Steckverbinder Verriegelung	schrauben/screw													Connector locking system	
Anschlussart	löten/solder													Termination	
Anschlussquerschnitt	max. 0,75 mm <sup>2</sup> (max. AWG 18)									max. 0,25 mm <sup>2</sup> (max. AWG 24)		0,14 mm <sup>2</sup> (26)		Wire gauge	
Kabeldurchlass	4–6 mm, 6–8 mm													Cable outlet	
Schutzart	IP40													Degree of protection	
Mechanische Lebensdauer	> 1000 Steckzyklen/> 1000 mating cycles			> 500		> 1000 Steckzyklen/> 1000 mating cycles			> 500		> 1000 Steckzyklen/> 1000 mating cycles		> 500		Mechanical operation
Obere Grenztemperatur	+ 85 °C													Upper temperature	
Untere Grenztemperatur	– 40 °C													Lower temperature	
Bemessungsspannung	150 V (250 V)				32 V (60 V)		150 V (250 V)		32 V (125 V)		32 V (60 V)				Rated voltage
Bemessungs-Stoßspannung	1500 V				500 V		1500 V		500 V (800 V)		500 V				Rated impulse voltage
Verschmutzungsgrad	2 (1) <sup>2)</sup>													Pollution degree	
Überspannungskategorie	II (I) <sup>2)</sup>													Overvoltage categorie	
Isolierstoffgruppe	III													Material group	
Bemessungsstrom (40 °C)	7 A		6 A			5 A				3 A		1 A		Rated current (40 °C)	
Material Kontakt	CuSn (Bronze/bronze)													Material of contact	
Kontaktoberfläche	Ag (Silber/silver)/Au (Gold/gold)									Au (Gold/gold)				Contact plating	
Material Kontaktkörper	PBT													Material of contact body	
Material Gehäuse	Zink Druckguss vernickelt/zinc diecasting nickel plated													Material of housing	
Material Verriegelung	CuZn (Messing, vernickelt/brass, nickel plated)													Material of locking	

\* 16-, 24-pol. nicht genormt./ \* 16, 24 pol. not standardised. <sup>1)</sup> Auf Anfrage./ <sup>1)</sup> Upon request.

<sup>2)</sup> Bei Verschm.grad 1, Übersp.kat. I erhöhte Bemessungsspannung./ <sup>2)</sup> In case of pollution degree 1, overvoltage category I rated voltage is increased.

Flanschstecker, löten  
Male panel mount connector, solder

Flanschstecker, löten, von vorn verschraubbar  
Male panel mount connector, solder, front fastened



Polzahl Contacts	Versilberte Kontakte Silver plated contacts	Vergoldete Kontakte Gold plated contacts
2 (02-a)	09 0303 00 02	09 0303 09 02
3 (03-a)	09 0307 00 03	09 0307 09 03
4 (04-a)	09 0311 00 04	09 0311 09 04
5 (05-a)	09 0315 00 05	09 0315 09 05
5 (05-b)	09 0319 00 05	09 0319 09 05
6 (06-a)	09 0323 00 06	09 0323 09 06
7 (07-a)	09 0327 00 07	09 0327 09 07
7 (07-b)	09 1583 00 07	—
8 (08-a)	09 0473 00 08	09 0473 09 08
12 (12-a)	—	09 0331 00 12
14 (14-b)	—	09 0053 00 14
16*	—	09 0339 00 16
19 (19-a)	—	09 0335 00 19
24*	—	09 0197 00 24

Polzahl Contacts	Versilberte Kontakte Silver plated contacts	Vergoldete Kontakte Gold plated contacts
2 (02-a)	09 0303 80 02	09 0303 89 02
3 (03-a)	09 0307 80 03	09 0307 89 03
4 (04-a)	09 0311 80 04	09 0311 89 04
5 (05-a)	09 0315 80 05	09 0315 89 05
5 (05-b)	09 0319 80 05	—
6 (06-a)	09 0323 80 06	09 0323 89 06
7 (07-a)	09 0327 80 07	09 0327 89 07
7 (07-b)	—	—
8 (08-a)	09 0473 80 08	09 0473 89 08
12 (12-a)	—	09 0331 80 12
14 (14-b)	—	09 0053 80 14
16*	—	09 0339 80 16
19 (19-a)	—	09 0335 80 19
24*	—	09 0197 80 24

Polzahl	2 (02-a)	3 (03-a)	4 (04-a)	5 (05-a)	5 (05-b)	6 (06-a)	7 (07-a)	7 (07-b)	8 (08-a)	12 (12-a)	14 (14-b)	16*	19 (19-a)	24*	Number of contacts
Steckverbinder Verriegelung	schrauben/screw														Connector locking system
Anschlussart	löten/solder														Termination
Anschlussquerschnitt	max. 0,75 mm <sup>2</sup> (max. AWG 18)							max. 0,25 mm <sup>2</sup> (max. AWG 24)				0,14 mm <sup>2</sup> (26)			Wire gauge
Kabeldurchlass	—														Cable outlet
Schutzart	IP40														Degree of protection
Mechanische Lebensdauer	> 500 Steckzyklen/> 500 mating cycles														Mechanical operation
Obere Grenztemperatur	+ 85 °C														Upper temperature
Untere Grenztemperatur	- 40 °C														Lower temperature
Bemessungsspannung	150 V (250 V)			32 V (60 V)	150 V (250 V)	32 V (125 V)	32 V (60 V)								Rated voltage
Bemessungs-Stoßspannung	1500 V			500 V	1500 V	500 V (800 V)	500 V								Rated impulse voltage
Verschmutzungsgrad	2 (I) <sup>1)</sup>														Pollution degree
Überspannungskategorie	II (I) <sup>1)</sup>														Overvoltage categorie
Isolierstoffgruppe	III														Material group
Bemessungsstrom (40°C)	7 A		6 A			5 A				3 A			1 A		Rated current (40 °C)
Material Kontakt	CuZn (Messing/brass)														Material of contact
Kontaktoberfläche	Ag (Silber/silver)/Au (Gold/gold)								Au (Gold/gold)						Contact plating
Material Kontaktkörper	PBT														Material of contact body
Material Gehäuse	Zink Druckguss vernickelt/zinc diecasting nickel plated														Material of housing
Material Verriegelung	—														Material of locking

\* 16-, 24-pol. nicht genormt./ \* 16, 24 pol. not standardised. <sup>1)</sup> Auf Anfrage./ <sup>1)</sup> Upon request.

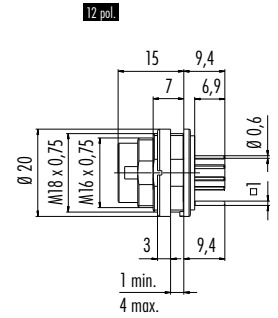
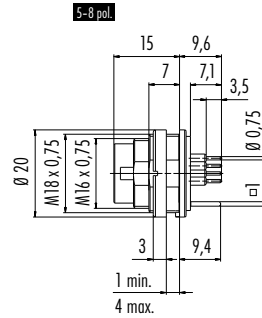
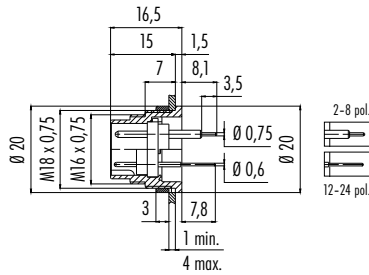
<sup>2)</sup> Bei Verschm.grad 1, Übersp.kat. I erhöhte Bemessungsspannung./ <sup>2)</sup> In case of pollution degree 1, overvoltage category I rated voltage is increased.

Flanschstecker, tauchlöten, von vorn verschraubbar  
Male panel mount connector, dip solder, front fastened

Flanschstecker, tauchlöten, von vorn verschraubbar, mit Schirmanbindung  
Male panel mount connector, dip solder, front fastened, with shield connection



Bohrbilder siehe Seite 71  
Drilling schemes see page 71



Polzahl Contacts	Versilberte Kontakte Silver plated contacts	Vergoldete Kontakte Gold plated contacts
2 (02-a)	09 0303 90 02	09 0303 99 02
3 (03-a)	09 0307 90 03	09 0307 99 03
4 (04-a)	09 0311 90 04	09 0311 99 04
5 (05-a)	09 0315 90 05	09 0315 99 05
5 (05-b)	09 0319 90 05	09 0319 99 05
6 (06-a)	09 0323 90 06	09 0323 99 06
7 (07-a)	09 0327 90 07	09 0327 99 07
7 (07-b)	—	—
8 (08-a)	09 0473 90 08	—
12 (12-a)	—	09 0331 90 12
14 (14-b)	—	09 0053 90 14
16*	—	09 0339 90 16
19 (19-a)	—	09 0335 90 19
24*	—	09 0197 90 24

Polzahl Contacts	Versilberte Kontakte Silver plated contacts	Vergoldete Kontakte Gold plated contacts
5 (05-a)	09 0315 290 05	—
6 (06-a)	09 0323 290 06	—
8 (08-a)	09 0473 290 08	—
12 (12-a)	—	09 0331 290 12

Polzahl	2 (02-a)	3 (03-a)	4 (04-a)	5 (05-a)	5 (05-b)	6 (06-a)	7 (07-a)	7 (07-b)	8 (08-a)	12 (12-a)	14 (14-b)	16*	19 (19-a)	24*	Number of contacts
Steckverbinder Verriegelung	schrauben/screw														Connector locking system
Anschlussart	tauchlöten/dip solder														Termination
Anschlussquerschnitt	—														Wire gauge
Kabeldurchlass	—														Cable outlet
Schutzart	IP40														Degree of protection
Mechanische Lebensdauer	> 500 Steckzyklen/> 500 mating cycles														Mechanical operation
Obere Grenztemperatur	+ 85 °C														Upper temperature
Untere Grenztemperatur	- 40 °C														Lower temperature
Bemessungsspannung	150 V (250 V)			32 V (60 V)	150 V (250 V)	32 V (125 V)						32 V (60 V)	Rated voltage		
Bemessungs-Stoßspannung	1500 V			500 V	1500 V	500 V (800 V)						500 V	Rated impulse voltage		
Verschmutzungsgrad	2 (I) <sup>1)</sup>														Pollution degree
Überspannungskategorie	II (I) <sup>1)</sup>														Overvoltage categorie
Isolierstoffgruppe	III														Material group
Bemessungsstrom (40°C)	7 A		6 A			5 A						3 A	1 A	Rated current (40 °C)	
Material Kontakt	CuZn (Messing/brass)														Material of contact
Kontaktoberfläche	Ag (Silber/silver)/Au (Gold/gold)						Au (Gold/gold)								Contact plating
Material Kontaktkörper	PBT														Material of contact body
Material Gehäuse	Zink Druckguss vernickelt/zinc diecasting nickel plated, CuZn (Messing, vernickelt/brass, nickel plated)														Material of housing
Material Verriegelung	—														Material of locking

\* 16-, 24-pol. nicht genormt./ \* 16, 24 pol. not standardised. <sup>1)</sup> Auf Anfrage./ <sup>1)</sup> Upon request.

<sup>2)</sup> Bei Verschm.grad 1, Übersp.kat. I erhöhte Bemessungsspannung./ <sup>2)</sup> In case of pollution degree 1, overvoltage category I rated voltage is increased.



Flanschstecker, crimpen  
Male panel mount connector, crimp

Flanschstecker, crimpen, von vorn verschraubbar  
Male panel mount connector, crimp, front fastened

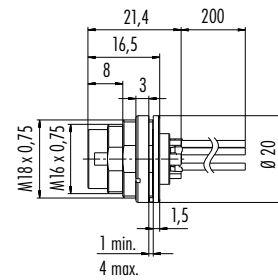
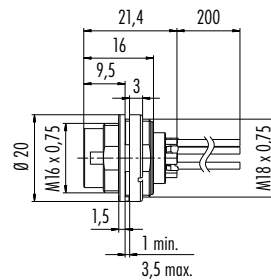
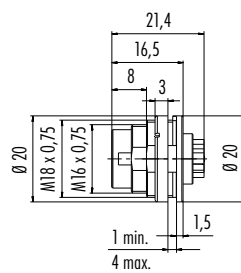
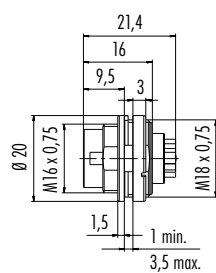
Flanschstecker mit Litzen (200 mm), AWG 22  
Male panel mount connector, with single wires (200 mm), AWG 22

Flanschstecker, von vorn verschraubbar, mit Litzen (200 mm), AWG 22  
Male panel mount connector, front fastened, with single wires (200 mm), AWG 22



Crimp- und Bandkontakte siehe Seite 72  
Crimp and strip contacts see page 72

Crimp- und Bandkontakte siehe Seite 72  
Crimp and strip contacts see page 72



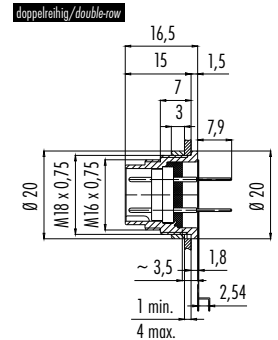
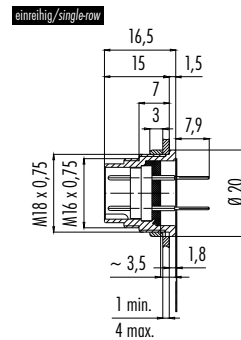
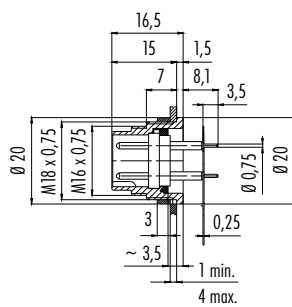
Polzahl Contacts	Bestell-Nr. Ordering-No.	Polzahl Contacts	Bestell-Nr. Ordering-No.	Polzahl Contacts	Bestell-Nr. Ordering-No.	Polzahl Contacts	Bestell-Nr. Ordering-No.
4 (04-a)	09 0311 700 04	4 (04-a)	09 0311 780 04	4 (04-a)	09 0311 702 04	4 (04-a)	09 0311 782 04
5 (05-a)	09 0315 700 05	5 (05-a)	09 0315 780 05	5 (05-a)	09 0315 702 05	5 (05-a)	09 0315 782 05
6 (06-a)	09 0323 700 06	6 (06-a)	09 0323 780 06	6 (06-a)	09 0323 702 06	6 (06-a)	09 0323 782 06
7 (07-a)	09 0327 700 07	7 (07-a)	09 0327 780 07	7 (07-a)	09 0327 702 07	7 (07-a)	09 0327 782 07
8 (08-a)	09 0473 700 08	8 (08-a)	09 0473 780 08	8 (08-a)	09 0473 702 08	8 (08-a)	09 0473 782 08

Polzahl	4 (04-a)	5 (05-a)	6 (06-a)	7 (07-a)	8 (08-a)	Number of contacts
Steckverbinder Verriegelung	schrauben/screw					Connector locking system
Anschlussart	crimpen, Litzen/crimp, single wires					Termination
Anschlussquerschnitt	crimpen/crimp: 4–6 pol. 0,14 mm <sup>2</sup> –1,0 mm <sup>2</sup> (AWG 26–AWG 18), 7+8 pol. 0,14 mm <sup>2</sup> –0,75 mm <sup>2</sup> (AWG 26–AWG 20), Litzen/single wires: AWG 22/7 (0,35 mm <sup>2</sup> )					Wire gauge
Kabeldurchlass	—					Cable outlet
Schutzart	IP40					Degree of protection
Mechanische Lebensdauer	> 500 Steckzyklen/> 500 mating cycles					Mechanical operation
Obere Grenztemperatur	+ 100 °C					Upper temperature
Untere Grenztemperatur	– 40 °C					Lower temperature
Bemessungsspannung	150 V (250 V)		32 V (125 V)		32 V (60 V)	Rated voltage
Bemessungs-Stoßspannung	1500 V		500 V (800 V)		500 V	Rated impulse voltage
Verschmutzungsgrad	2 (I) <sup>1)</sup>					Pollution degree
Überspannungskategorie	II (I) <sup>1)</sup>					Overvoltage categorie
Isolierstoffgruppe	II					Material group
Bemessungsstrom (40°C)	6 A		5 A			Rated current (40 °C)
Material Kontakt	crimpen/crimp: —, Litzen/single wires: CuSn (Bronze/bronze)					Material of contact
Kontaktoberfläche	crimpen/crimp: siehe Crimpkontakte Seite 72/see crimp contacts page 72, Litzen/single wires: Ag (Silber/silver)					Contact plating
Material Kontaktkörper	PBT					Material of contact body
Material Gehäuse	CuZn (Messing, vernickelt/brass, nickel plated)					Material of housing
Material Verriegelung	—					Material of locking

<sup>1)</sup> Bei Verschm.grad 1, Übersp.kat. I erhöhte Bemessungsspannung./ <sup>1)</sup> In case of pollution degree 1, overvoltage category I rated voltage is increased.

Flanschstecker mit flexibler Leiterplatte, von vorn verschraubbar  
Male panel mount connector with flexible PCB, front fastened

Flanschstecker mit flexibler Leiterplatte, von vorn verschraubbar  
Male panel mount connector with flexible PCB, front fastened



Polzahl Contacts	Versilberte Kontakte Silver plated contacts	Vergoldete Kontakte Gold plated contacts	Polzahl Contacts	Einreihig - Vergoldete Kontakte Single row - Gold plated contacts	Doppelreihig - Vergoldete Kontakte Double row - Gold plated contacts
7 (07-a)	09 0327 65 07	—	12 (12-a)	09 0331 65 12	09 0331 66 12
8 (08-a)	09 0473 65 08	—			

Polzahl	7 (07-a)	8 (08-a)	12 (012-a)	Number of contacts
Steckverbinder Verriegelung	schrauben/screw			Connector locking system
Anschlussart	tauchlöten/dip solder			Termination
Anschlussquerschnitt	—			Wire gauge
Kabeldurchlass	—			Cable outlet
Schutzart	IP40			Degree of protection
Mechanische Lebensdauer	> 500 Steckzyklen/> 500 mating cycles			Mechanical operation
Obere Grenztemperatur	+ 85 °C			Upper temperature
Untere Grenztemperatur	- 40 °C			Lower temperature
Bemessungsspannung	32 V (125 V)	32 V (60 V)		Rated voltage
Bemessungs-Stoßspannung	500 V (800 V)	500 V		Rated impulse voltage
Verschmutzungsgrad	2 (I) <sup>1)</sup>			Pollution degree
Überspannungskategorie	II (I) <sup>1)</sup>			Overvoltage categorie
Isolierstoffgruppe	III			Material group
Bemessungsstrom (40°C)	5 A		3 A	Rated current (40 °C)
Material Kontakt	CuZn (Messing/brass)			Material of contact
Kontaktoberfläche	Ag (Silber/silver)		Au (Gold/gold)	Contact plating
Material Kontaktkörper	PBT			Material of contact body
Material Gehäuse	Zink Druckguss vernickelt/zinc diecasting nickel plated			Material of housing
Material Verriegelung	—			Material of locking

<sup>1)</sup> Bei Verschm.grad 1, Übersp.kat. I erhöhte Bemessungsspannung./ <sup>1)</sup> In case of pollution degree 1, overvoltage category I rated voltage is increased.

Flanschdose, löten  
Female panel mount connector, solder

Flanschdose, löten, von vorn verschraubbar  
Female panel mount connector, solder, front fastened

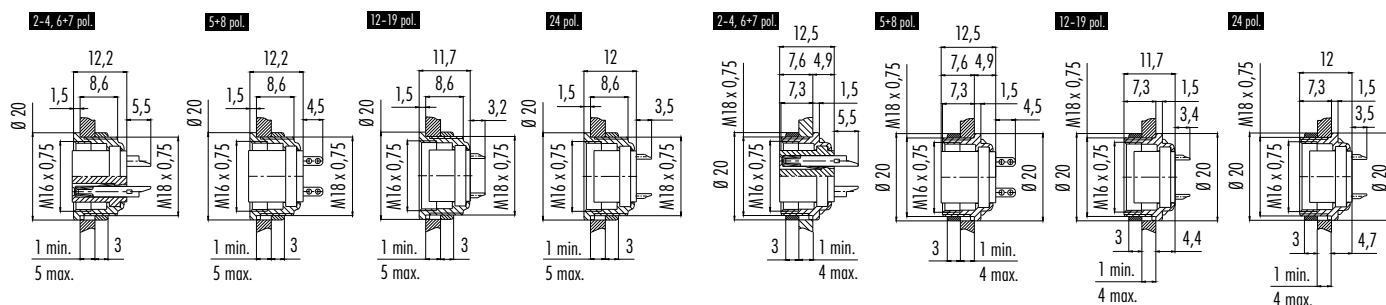
2-8 pol.

12-24 pol.



2-8 pol.

12-24 pol.



Polzahl Contacts	Versilberte Kontakte Silver plated contacts	Vergoldete Kontakte Gold plated contacts
2 (02-a)	09 0304 00 02	09 0304 09 02
3 (03-a)	09 0308 00 03	09 0308 09 03
4 (04-a)	09 0312 00 04	09 0312 09 04
5 (05-a)	09 0316 00 05	09 0316 09 05
5 (05-b)	09 0320 00 05	09 0320 09 05
6 (06-a)	09 0324 00 06	09 0324 09 06
7 (07-a)	09 0328 00 07	09 0328 09 07
7 (07-b)	09 1584 00 07	—
8 (08-a)	09 0474 00 08	09 0474 09 08
12 (12-a)	—	09 0332 00 12
14 (14-b)	—	09 0054 00 14
16*	—	09 0340 00 16
19 (19-a)	—	09 0336 00 19
24*	—	09 0198 00 24

Polzahl Contacts	Versilberte Kontakte Silver plated contacts	Vergoldete Kontakte Gold plated contacts
2 (02-a)	09 0304 80 02	09 0304 89 02
3 (03-a)	09 0308 80 03	09 0308 89 03
4 (04-a)	09 0312 80 04	09 0312 89 04
5 (05-a)	09 0316 80 05	09 0316 89 05
5 (05-b)	09 0320 80 05	09 0320 89 05
6 (06-a)	09 0324 80 06	09 0324 89 06
7 (07-a)	09 0328 80 07	09 0328 89 07
7 (07-b)	—	—
8 (08-a)	09 0474 80 08	09 0474 89 08
12 (12-a)	—	09 0332 80 12
14 (14-b)	—	09 0054 80 14
16*	—	09 0340 80 16
19 (19-a)	—	09 0336 80 19
24*	—	09 0198 80 24

Polzahl	2 (02-a)	3 (03-a)	4 (04-a)	5 (05-a)	5 (05-b)	6 (06-a)	7 (07-a)	7 (07-b)	8 (08-a)	12 (12-a)	14 (14-b)	16*	19 (19-a)	24*	Number of contacts	
Steckverbinder Verriegelung	schrauben/screw														Connector locking system	
Anschlussart	löten/solder														Termination	
Anschlussquerschnitt	max. 0,75 mm <sup>2</sup> (max. AWG 18)								max. 0,25 mm <sup>2</sup> (max. AWG 24)				0,14 mm <sup>2</sup> (26)	Wire gauge		
Kabeldurchlass	—														Cable outlet	
Schutzart	IP40														Degree of protection	
Mechanische Lebensdauer	> 500 Steckzyklen/> 500 mating cycles														Mechanical operation	
Obere Grenztemperatur	+ 85 °C														Upper temperature	
Untere Grenztemperatur	- 40 °C														Lower temperature	
Bemessungsspannung	150 V (250 V)			32 V (60 V)	150 V (250 V)	32 V (125 V)	32 V (60 V)								Rated voltage	
Bemessungs-Stoßspannung	1500 V			500 V	1500 V	500 V (800 V)	500 V								Rated impulse voltage	
Verschmutzungsgrad	2 (I) <sup>1)</sup>														Pollution degree	
Überspannungskategorie	II (I) <sup>1)</sup>														Overvoltage categorie	
Isolierstoffgruppe	III														Material group	
Bemessungsstrom (40°C)	7 A		6 A			5 A			3 A			1 A			Rated current (40 °C)	
Material Kontakt	CuSn (Bronze/bronze)														Material of contact	
Kontaktoberfläche	Ag (Silber/silver)/Au (Gold/gold)								Au (Gold/gold)							Contact plating
Material Kontaktkörper	PBT														Material of contact body	
Material Gehäuse	Zink Druckguss vernickelt/zinc diecasting nickel plated														Material of housing	
Material Verriegelung	—														Material of locking	

\* 16-, 24-pol. nicht genormt. / \* 16, 24 pol. not standardised. <sup>1)</sup> Auf Anfrage. / <sup>1)</sup> Upon request.

<sup>2)</sup> Bei Verschm.grad 1, Übersp.kat. I erhöhte Bemessungsspannung. / <sup>2)</sup> In case of pollution degree 1, overvoltage category I rated voltage is increased.

Flanschdose, tauchlöten, von vorn verschraubbar  
Female panel mount connector, dip solder, front fastened

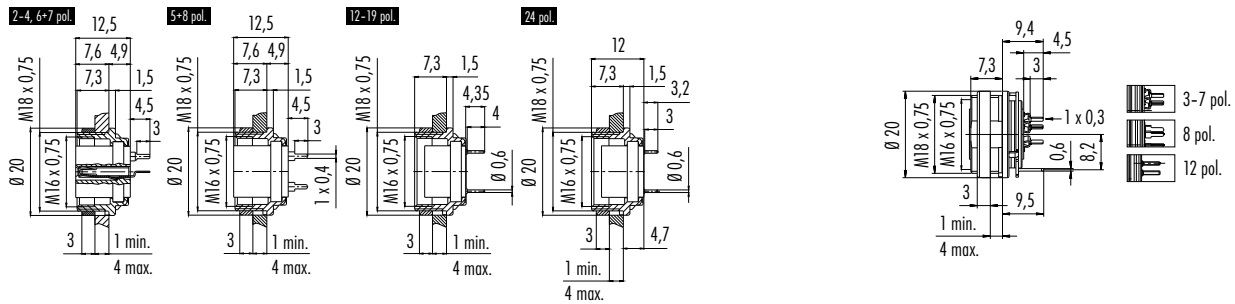
Flanschdose, tauchlöten, von vorn verschraubbar, mit Schirmanbindung  
Female panel mount connector, dip solder, front fastened, with shield connection

2-8 pol.

12-24 pol.



Bohrbilder siehe Seite 71  
Drilling schemes see page 71



Polzahl Contacts	Versilberte Kontakte Silver plated contacts	Vergoldete Kontakte Gold plated contacts	Polzahl Contacts	Versilberte Kontakte Silver plated contacts	Vergoldete Kontakte Gold plated contacts
2 (02-a)	09 0304 90 02	09 0304 99 02	3 (03-a)	09 0308 290 03	—
3 (03-a)	09 0308 90 03	09 0308 99 03	4 (04-a)	09 0312 290 04	—
4 (04-a)	09 0312 90 04	09 0312 99 04	5 (05-a)	09 0316 290 05	—
5 (05-a)	09 0316 90 05	09 0316 99 05	6 (06-a)	09 0324 290 06	—
5 (05-b)	09 0320 90 05	09 0320 99 05	7 (07-a)	09 0328 290 07	—
6 (06-a)	09 0324 90 06	09 0324 99 06	8 (08-a)	09 0474 290 08	—
7 (07-a)	09 0328 90 07	09 0328 99 07	12 (12-a)	—	09 0332 290 12
7 (07-b)	—	—	14 (14-b)	—	—
8 (08-a)	09 0474 90 08	09 0474 99 08	16 *	—	—
12 (12-a)	—	09 0332 90 12	19 (19-a)	—	—
14 (14-b)	—	09 0054 90 14	24 *	—	—
16 *	—	09 0340 90 16			
19 (19-a)	—	09 0336 90 19			
24 *	—	09 0198 90 24			

Polzahl	2 (02-a)	3 (03-a)	4 (04-a)	5 (05-a)	5 (05-b)	6 (06-a)	7 (07-a)	7 (07-b)	8 (08-a)	12 (12-a)	14 (14-b)	16 *	19 (19-a)	24 *	Number of contacts
Steckverbinder Verriegelung	schrauben/screw														Connector locking system
Anschlussart	tauchlöten/dip solder														Termination
Anschlussquerschnitt	—														Wire gauge
Kabeldurchlass	—														Cable outlet
Schutzart	IP40														Degree of protection
Mechanische Lebensdauer	> 500 Steckzyklen/> 500 mating cycles														Mechanical operation
Obere Grenztemperatur	+ 85 °C														Upper temperature
Untere Grenztemperatur	- 40 °C														Lower temperature
Bemessungsspannung	150 V (250 V)			32 V (60 V)	150 V (250 V)	32 V (125 V)	32 V (60 V)					Rated voltage			
Bemessungs-Stoßspannung	1500 V			500 V	1500 V	500 V (800 V)	500 V					Rated impulse voltage			
Verschmutzungsgrad	2 (I) <sup>1)</sup>														Pollution degree
Überspannungskategorie	II (I) <sup>1)</sup>														Overvoltage categorie
Isolierstoffgruppe	III														Material group
Bemessungsstrom (40°C)	7 A		6 A			5 A			3 A		1 A		Rated current (40 °C)		
Material Kontakt	CuSn (Bronze/bronze)														Material of contact
Kontaktoberfläche	Ag (Silber/silver)/Au (Gold/gold)						Au (Gold/gold)								Contact plating
Material Kontaktkörper	PBT														Material of contact body
Material Gehäuse	Zink Druckguss vernickelt/zinc diecasting nickel plated														Material of housing
Material Verriegelung	—														Material of locking

\* 16-, 24-pol. nicht genormt./ \* 16, 24 pol. not standardised. <sup>1)</sup> Auf Anfrage./ <sup>1)</sup> Upon request.

<sup>2)</sup> Bei Verschm.grad 1, Übersp.kat. I erhöhte Bemessungsspannung./ <sup>2)</sup> In case of pollution degree 1, overvoltage category I rated voltage is increased.

Flanschdose, crimpen  
Female panel mount connector, crimp

Flanschdose, crimpen, von vorn verschraubbar  
Female panel mount connector, crimp, front fastened

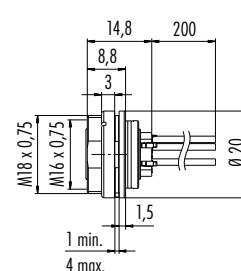
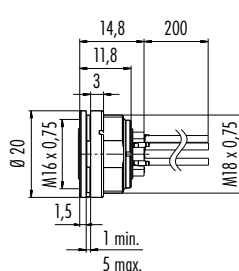
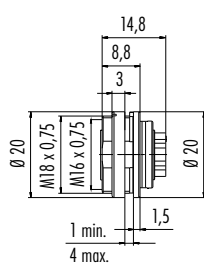
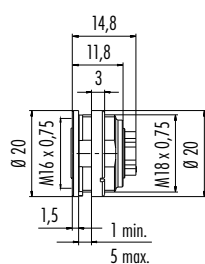
Flanschdose mit Litzen (200 mm), AWG 22  
Female panel mount connector, with single wires (200 mm), AWG 22

Flanschdose, von vorn verschraubbar, mit Litzen (200 mm), AWG 22  
Female panel mount connector, front fastened, with single wires (200 mm), AWG 22



Crimp- und Bandkontakte siehe Seite 72  
Crimp and strip contacts see page 72

Crimp- und Bandkontakte siehe Seite 72  
Crimp and strip contacts see page 72



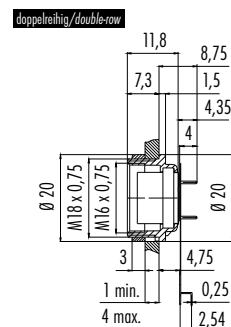
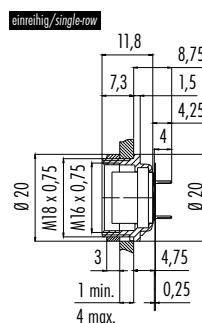
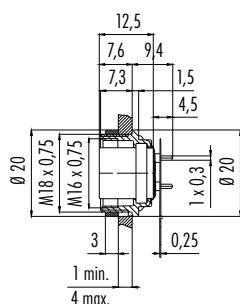
Polzahl Contacts	Bestell-Nr. Ordering-No.	Polzahl Contacts	Bestell-Nr. Ordering-No.	Polzahl Contacts	Bestell-Nr. Ordering-No.	Polzahl Contacts	Bestell-Nr. Ordering-No.
4 (04-a)	09 0312 700 04	4 (04-a)	09 0312 780 04	4 (04-a)	09 0312 702 04	4 (04-a)	09 0312 782 04
5 (05-a)	09 0316 700 05	5 (05-a)	09 0316 780 05	5 (05-a)	09 0316 702 05	5 (05-a)	09 0316 782 05
6 (06-a)	09 0324 700 06	6 (06-a)	09 0324 780 06	6 (06-a)	09 0324 702 06	6 (06-a)	09 0324 782 06
7 (07-a)	09 0328 700 07	7 (07-a)	09 0328 780 07	7 (07-a)	09 0328 702 07	7 (07-a)	09 0328 782 07
8 (08-a)	09 0474 700 08	8 (08-a)	09 0474 780 08	8 (08-a)	09 0474 702 08	8 (08-a)	09 0474 782 08

Polzahl	4 (04-a)	5 (05-a)	6 (06-a)	7 (07-a)	8 (08-a)	Number of contacts
Steckverbinder Verriegelung	schrauben/screw					Connector locking system
Anschlussart	crimpen, Litzen/crimp, single wires					Termination
Anschlussquerschnitt	crimpen/crimp: 4–6 pol. 0,14 mm <sup>2</sup> –1,0 mm <sup>2</sup> (AWG 26–AWG 18), 7+8 pol. 0,14 mm <sup>2</sup> –0,75 mm <sup>2</sup> (AWG 26–AWG 20), Litzen/single wires: AWG 22/7 (0,35 mm <sup>2</sup> )					Wire gauge
Kabeldurchlass	—					Cable outlet
Schutzart	IP40					Degree of protection
Mechanische Lebensdauer	> 500 Steckzyklen/> 500 mating cycles					Mechanical operation
Obere Grenztemperatur	+ 100 °C					Upper temperature
Untere Grenztemperatur	– 40 °C					Lower temperature
Bemessungsspannung	150 V (250 V)		32 V (125 V)		32 V (60 V)	Rated voltage
Bemessungs-Stoßspannung	1500 V		500 V (800 V)		500 V	Rated impulse voltage
Verschmutzungsgrad	2 (I) <sup>1)</sup>					Pollution degree
Überspannungskategorie	II (I) <sup>1)</sup>					Overvoltage categorie
Isolierstoffgruppe	II					Material group
Bemessungsstrom (40°C)	6 A		5 A			Rated current (40 °C)
Material Kontakt	crimpen/crimp: —, Litzen/single wires: CuSn (Bronze/bronze)					Material of contact
Kontaktoberfläche	crimpen/crimp: siehe Crimpkontakte Seite 72/see crimp contacts page 72, Litzen/single wires: Ag (Silber/silver)					Contact plating
Material Kontaktkörper	PBT					Material of contact body
Material Gehäuse	CuZn (Messing, vernickelt/brass, nickel plated)					Material of housing
Material Verriegelung	—					Material of locking

<sup>1)</sup> Bei Verschm.grad 1, Übersp.kat. I erhöhte Bemessungsspannung./ <sup>1)</sup> In case of pollution degree 1, overvoltage category I rated voltage is increased.

Flanschdose mit flexibler Leiterplatte, von vorn verschraubbar  
Female panel mount connector with flexible PCB, front fastened

Flanschdose mit flexibler Leiterplatte, von vorn verschraubbar  
Female panel mount connector with flexible PCB, front fastened



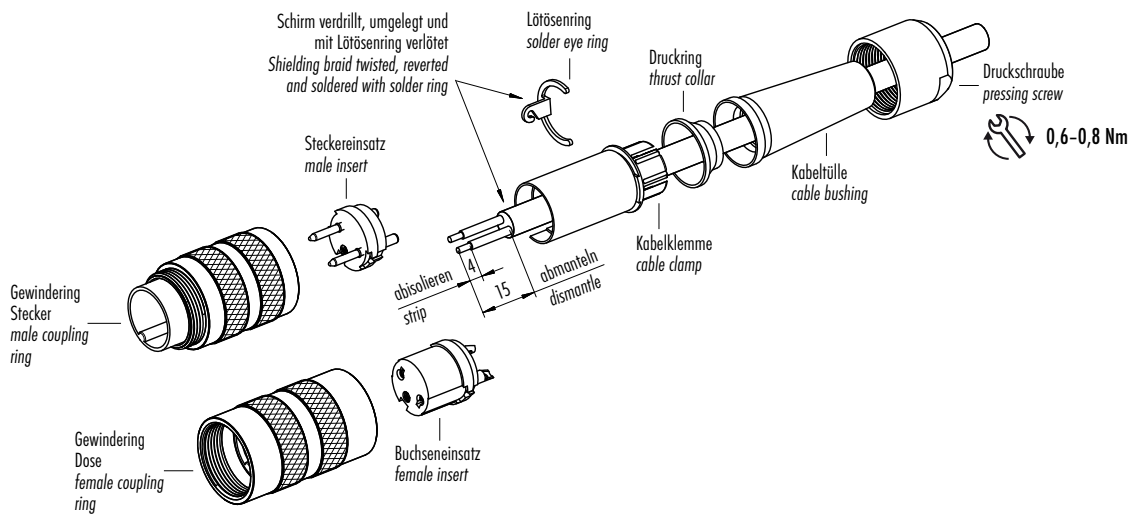
Polzahl Contacts	Versilberte Kontakte Silver plated contacts	Vergoldete Kontakte Gold plated contacts	Polzahl Contacts	Einreihig - Vergoldete Kontakte Single row - Gold plated contacts	Doppelreihig - Vergoldete Kontakte Double row - Gold plated contacts
7 (07-a)	09 0328 65 07	—	12 (12-a)	09 0332 65 12	09 0332 66 12
8 (08-a)	09 0474 65 08	—			

Polzahl	7 (07-a)	8 (08-a)	12 (012-a)	Number of contacts
Steckverbinder Verriegelung	schrauben/screw			Connector locking system
Anschlussart	tauchlöten/dip solder			Termination
Anschlussquerschnitt	—			Wire gauge
Kabeldurchlass	—			Cable outlet
Schutzart	IP40			Degree of protection
Mechanische Lebensdauer	> 500 Steckzyklen/> 500 mating cycles			Mechanical operation
Obere Grenztemperatur	+ 85 °C			Upper temperature
Untere Grenztemperatur	- 40 °C			Lower temperature
Bemessungsspannung	32 V (125 V)	32 V (60 V)		Rated voltage
Bemessungs-Stoßspannung	500 V (800 V)	500 V		Rated impulse voltage
Verschmutzungsgrad	2 (I) <sup>1)</sup>			Pollution degree
Überspannungskategorie	II (I) <sup>1)</sup>			Overvoltage categorie
Isolierstoffgruppe	III			Material group
Bemessungsstrom (40°C)	5 A	3 A		Rated current (40 °C)
Material Kontakt	CuSn (Bronze/bronze)			Material of contact
Kontaktoberfläche	Ag (Silber/silver)	Au (Gold/gold)		Contact plating
Material Kontaktkörper	PBT			Material of contact body
Material Gehäuse	Zink Druckguss vernickelt/zinc diecasting nickel plated			Material of housing
Material Verriegelung	—			Material of locking

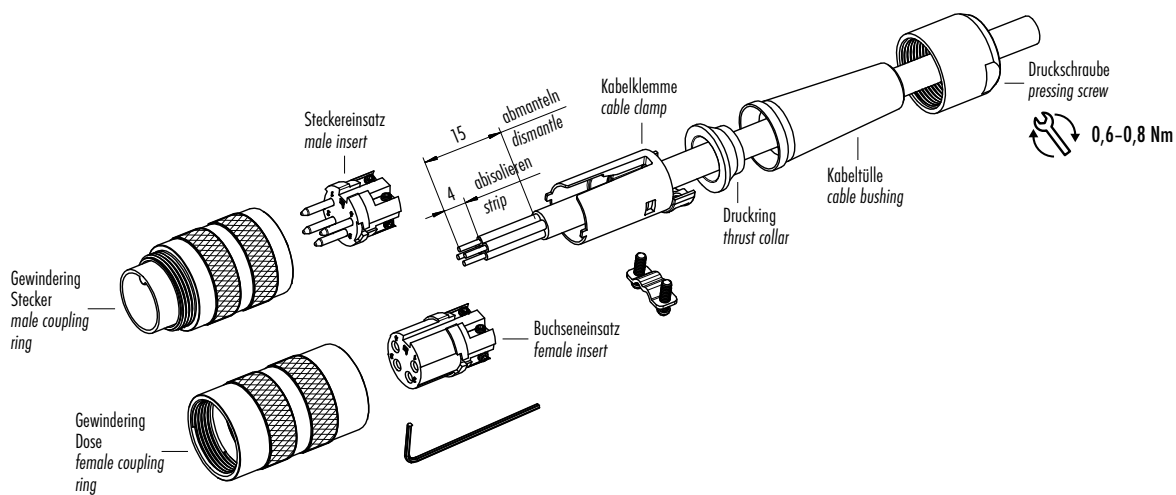
<sup>1)</sup> Bei Verschm.grad 1, Übersp.kat. I erhöhte Bemessungsspannung./ <sup>1)</sup> In case of pollution degree 1, overvoltage category I rated voltage is increased.

Montageanleitung  
Assembly instruction

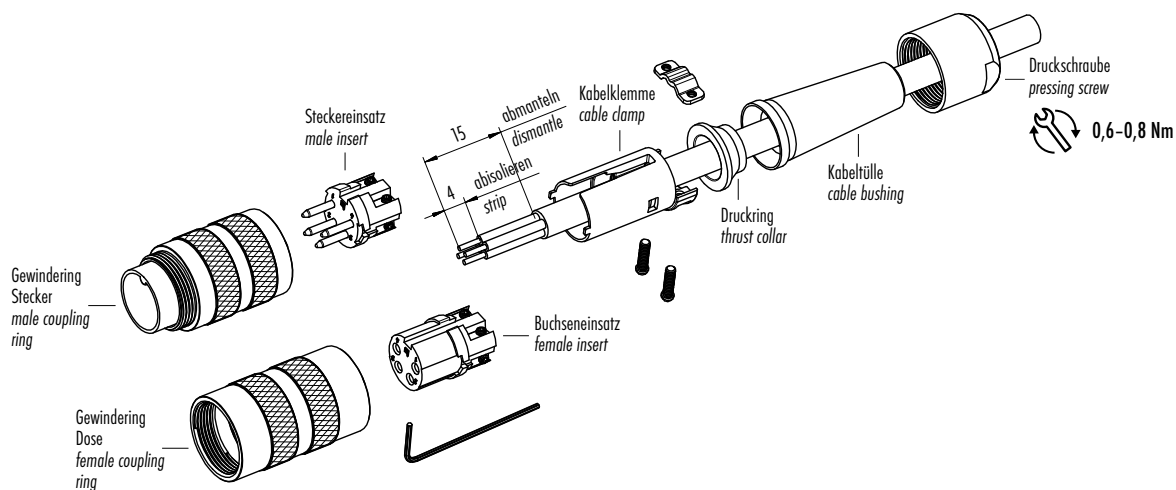
Kabelsteckverbinder mit Lötösenring  
Cable connectors with solder eye ring



Kabelsteckverbinder mit Schraubklemmanschluss, Kabeldurchlass 4–6 mm  
Cable connectors with screw clamp connection, cable outlet 4–6 mm

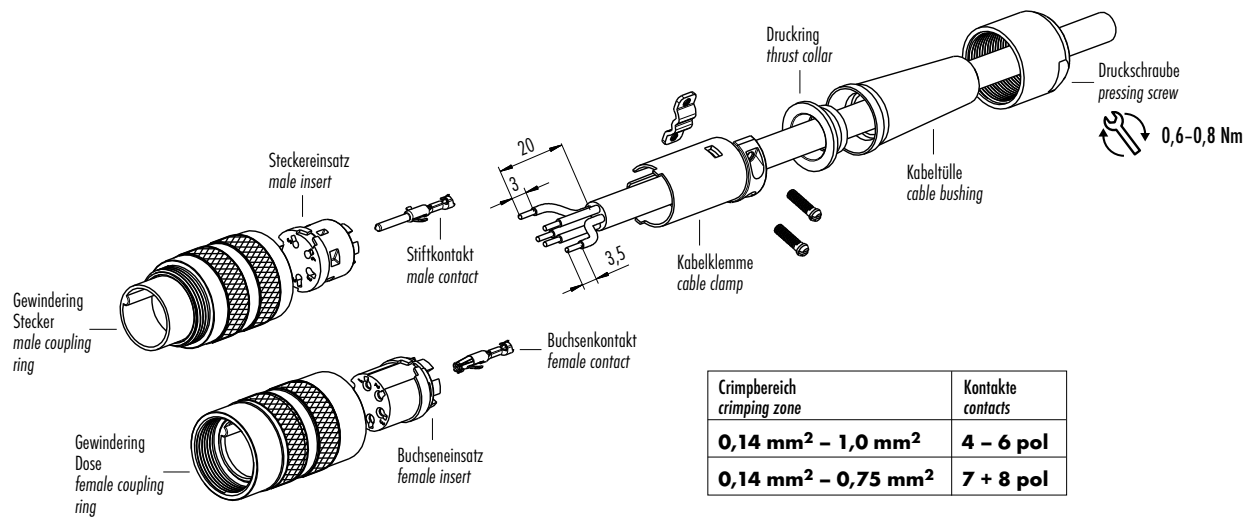


Kabelsteckverbinder mit Schraubklemmanschluss, Kabeldurchlass 6–8 mm  
Cable connectors with screw clamp connection, cable outlet 6–8 mm



Montageanleitung  
Assembly instruction

Kabelsteckverbinder, crimpen  
Cable connectors, crimp

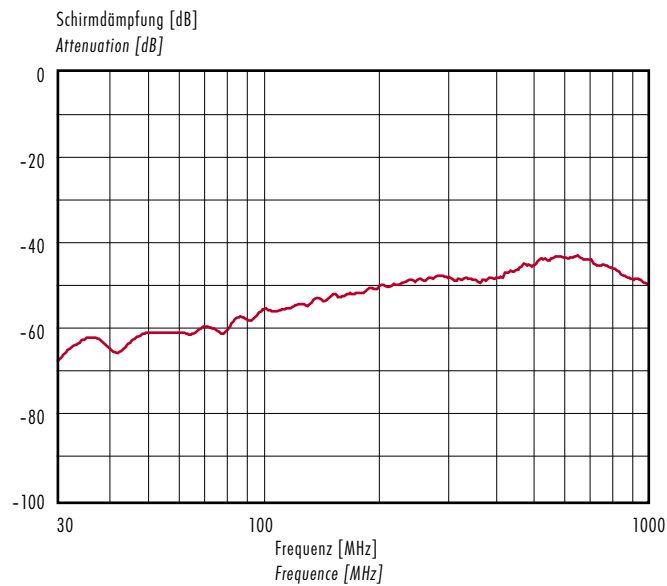


Crimpbereich crimping zone	Kontakte contacts
0,14 mm <sup>2</sup> – 1,0 mm <sup>2</sup>	4 – 6 pol
0,14 mm <sup>2</sup> – 0,75 mm <sup>2</sup>	7 + 8 pol

Kennlinie  
Rating

Schirmdämpfungskurve nach DIN 47250-6  
für Kabelsteckverbinder mit Kabelklemme  
(Kabeltyp IEEE 802.3)

Attenuation curve according to DIN 47250-6  
for cable connectors with cable clamp  
(cable version IEEE 802.3)



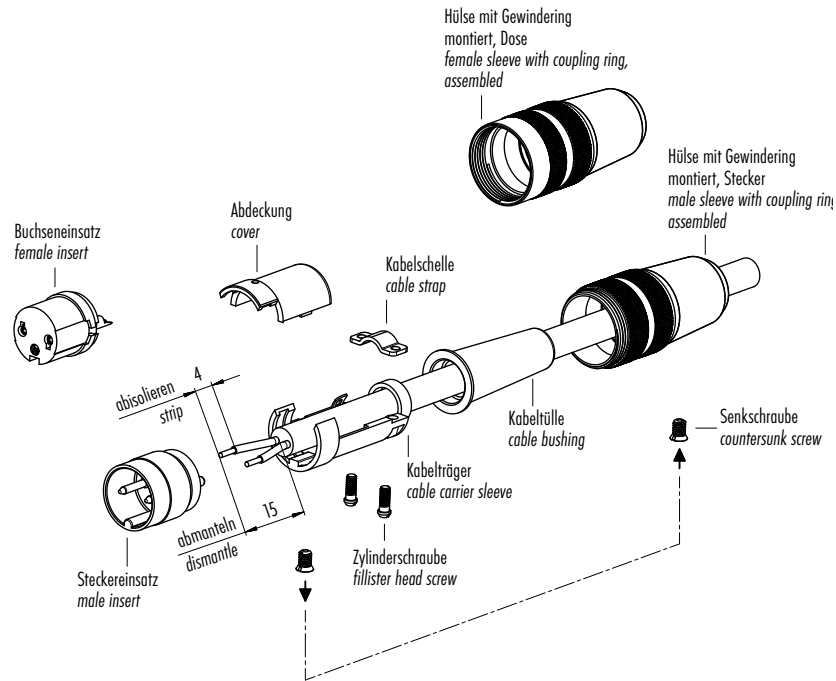


Montageanleitung  
Assembly instruction

Kabelsteckverbinder, Kabeldurchlass 3–6 mm  
Cable connectors, cable outlet 3–6 mm

1. Kabelträger, Kabelhülle und Hülse mit Gewindering auf Kabel auffädeln.
2. Kabel abmanteln auf L = 15 mm.
3. Litzen absolieren und anlöten.
4. Gegebenenfalls Schirm verdrillen und an Lötöse anlöten.
5. Abdeckung auf Kabelträger setzen und Kabelschelle mit Zylinderschrauben befestigen.
6. Montierter Teil mit Kontakteinsatz in Kupplungshülse schieben und mit Senkschraube befestigen.

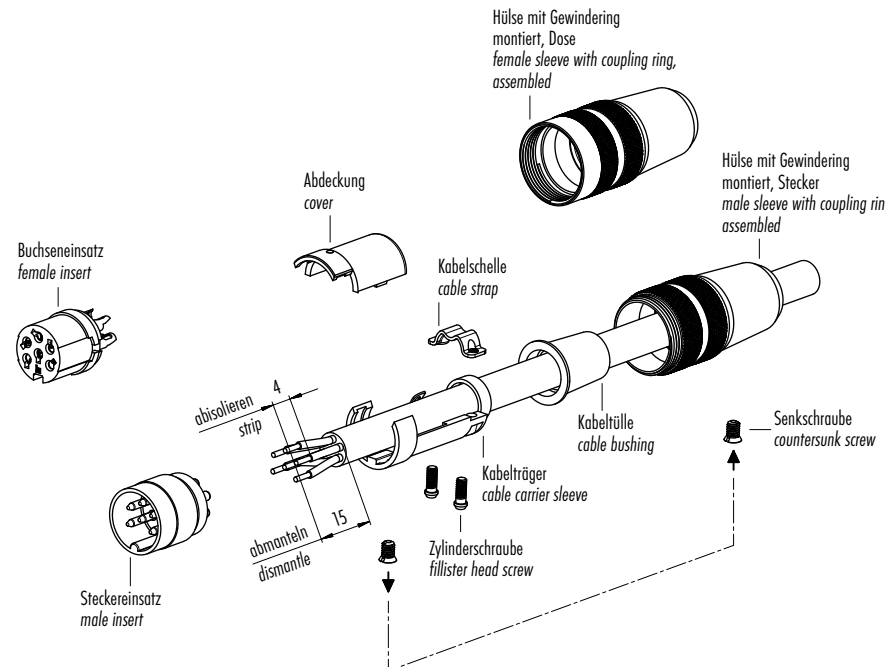
1. Bead cable carrier sleeve, cable bushing and sleeve with coupling ring to cable.
2. Dismantle cable to 15 mm length.
3. Strip and solder single wires.
4. If necessary, twist shield and solder to solder eye.
5. Place the cover on the cable carrier sleeve and fasten the cable strap with fillister head screws.
6. Push assembled part with contact insert into the sleeve and fasten with countersunk screw.



Kabelsteckverbinder, Kabeldurchlass 6–8 mm  
Cable connectors, cable outlet 6–8 mm

1. Kabelträger, Kabelhülle und Hülse mit Gewindering auf Kabel auffädeln.
2. Kabel abmanteln auf L = 15 mm.
3. Litzen absolieren und anlöten.
4. Gegebenenfalls Schirm verdrillen und an Lötöse anlöten.
5. Abdeckung auf Kabelträger setzen und Kabelschelle mit Zylinderschrauben befestigen.
6. Montierter Teil mit Kontakteinsatz in Kupplungshülse schieben und mit Senkschraube befestigen.

1. Bead cable carrier sleeve, cable bushing and sleeve with coupling ring to cable.
2. Dismantle cable to 15 mm length.
3. Strip and solder single wires.
4. If necessary, twist shield and solder to solder eye.
5. Place the cover on the cable carrier sleeve and fasten the cable strap with fillister head screws.
6. Push assembled part with contact insert into the sleeve and fasten with countersunk screw.

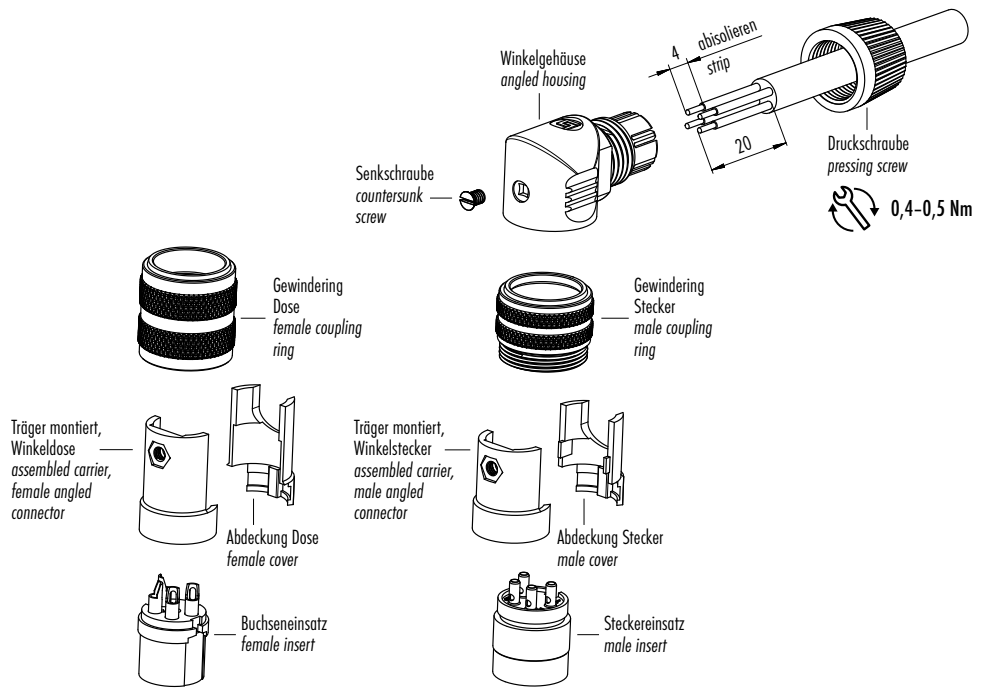


Montageanleitung  
Assembly instruction

Winkelsteckverbinder, Kunststoffausführung  
Angled connectors, plastic version

1. Winkelgehäuse und Druckschraube auf Kabel auffädeln.
2. Kabel abmanteln auf L = 20 mm.
3. Litzen abisolieren und anlöten.
4. Kontakteinsatz in Träger und Abdeckung montieren und Gewindering auffädeln.
5. Winkelgehäuse mit Senkschraube befestigen.

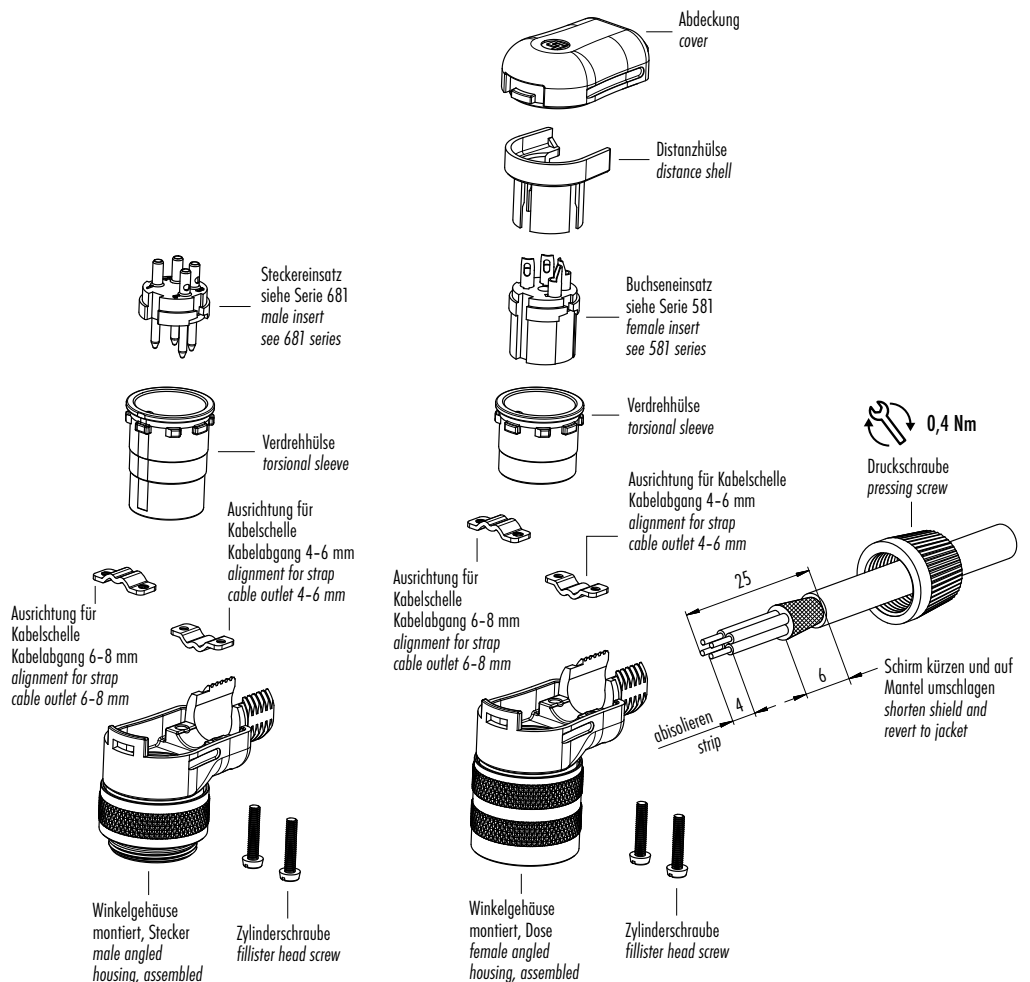
1. Bead angled housing and pressing screw to cable.
2. Dismantle cable to 20 mm length.
3. Strip and solder single wires.
4. Mount contact insert in carrier and cover and bead coupling ring to cable.
5. Fix angled housing with countersunk screw.



Winkelsteckverbinder, Metallausführung  
Angled connectors, metal version

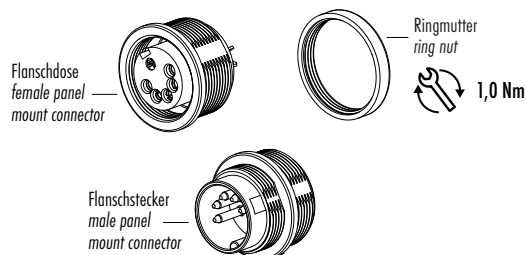
1. Druckschraube auf Kabel auffädeln.
2. Kabel abmanteln auf L = 25 mm.
3. Litzen abisolieren, Schirm kürzen und auf Mantel umschlagen.
4. Litzen anlöten.
5. Verdrehhülse, Kontakteinsatz und Distanzhülse montieren.
6. Kabel umlegen und Kabelschelle montieren (bei Kabelabgang 6-8 mm um 180° gedreht).
7. Abdeckung montieren und Druckschraube festziehen.

1. Bead pressing screw to cable.
2. Dismantle cable to 25 mm length.
3. Strip single wires, shorten shield and fold over jacket.
4. Solder single wires.
5. Mount torsional sleeve, contact insert and distance shell.
6. Fold cable over and mount strap (with cable outlet 6-8 mm rotated by 180°).
7. Mount cover and tighten pressing screw.

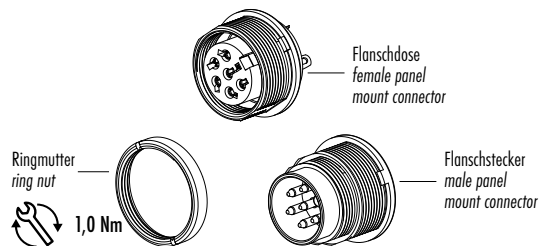


Einzelteildarstellung  
Component part drawing

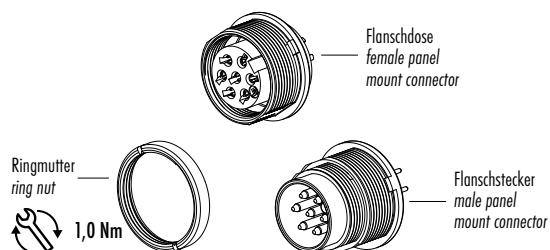
Flanschsteckverbinder, löten  
Panel mount connectors, solder



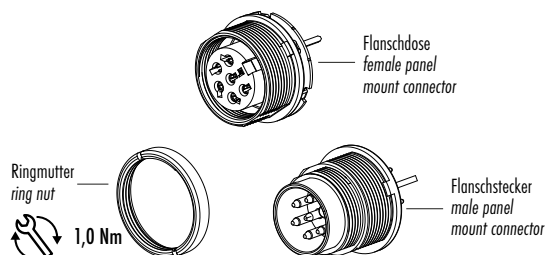
Flanschsteckverbinder, löten, von vorn verschraubbar  
Panel mount connectors, solder, front fastened



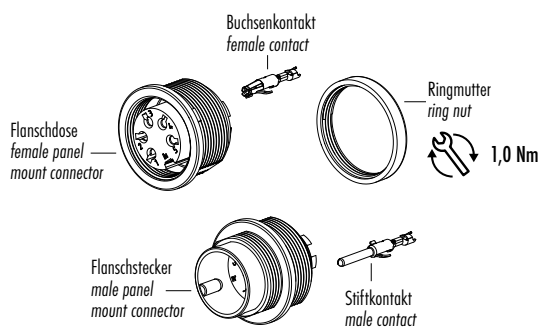
Flanschsteckverbinder, tauchlöten, von vorn verschraubbar  
Panel mount connectors, dip solder, front fastened



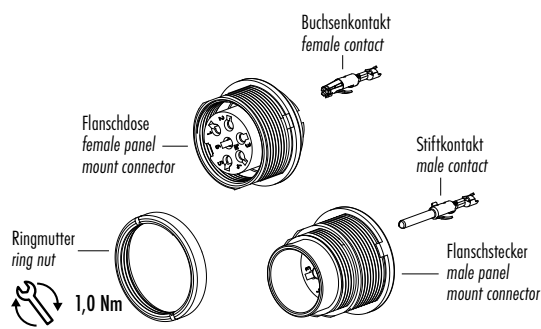
Flanschsteckverbinder, tauchlöten, von vorn verschraubbar, mit Schirmanbindung  
Panel mount connectors, dip solder, front fastened, with shield connection



Flanschsteckverbinder, crimpen  
Panel mount connectors, crimp



Flanschsteckverbinder, crimpen, von vorn verschraubbar  
Panel mount connectors, crimp, front fastened

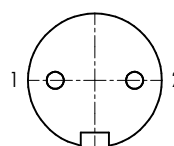
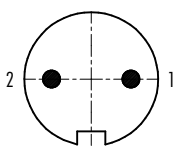


Polbilder  
Contact arrangements

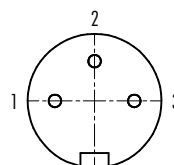
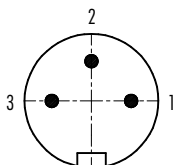
Stifteinsatz (Steckseite)  
Male insert (mating side)

Buchseinsatz (Steckseite)  
Female insert (mating side)

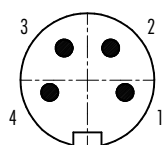
2 pol  
2 contacts  
DIN EN 61076-2-106  
Ausführung 02-a  
Version 02-a



3 pol  
3 contacts  
DIN EN 61076-2-106  
Ausführung 03-a  
Version 03-a

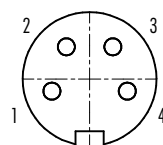


4 pol  
4 contacts  
DIN EN 61076-2-106  
Ausführung 04-a  
Version 04-a



Flanschstecker  
Male panel mount connector

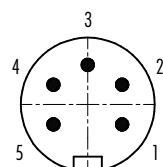
- 1 weiß/white
- 2 braun/brown
- 3 grün/green
- 4 gelb/yellow



Flanschdose  
Female panel mount connector

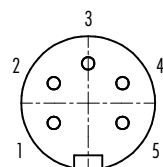
- 1 weiß/white
- 2 braun/brown
- 3 grün/green
- 4 gelb/yellow

5 pol  
5 contacts  
DIN EN 61076-2-106  
Ausführung 05-a  
Version 05-a



Flanschstecker  
Male panel mount connector

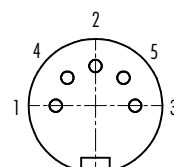
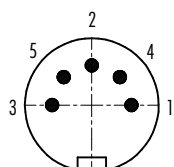
- 1 weiß/white
- 2 braun/brown
- 3 grün/green
- 4 gelb/yellow
- 5 grau/grey



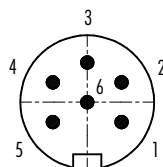
Flanschdose  
Female panel mount connector

- 1 weiß/white
- 2 braun/brown
- 3 grün/green
- 4 gelb/yellow
- 5 grau/grey

5 pol Stereo  
5 contacts stereo  
DIN EN 61076-2-106  
Ausführung 05-b  
Version 05-b

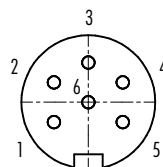


6 pol  
6 contacts  
DIN EN 61076-2-106  
Ausführung 06-a  
Version 06-a



Flanschstecker  
Male panel mount connector

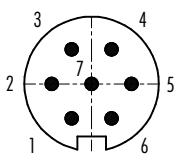
- 1 weiß/white
- 2 braun/brown
- 3 grün/green
- 4 gelb/yellow
- 5 grau/grey
- 6 rosa/pink



Flanschdose  
Female panel mount connector

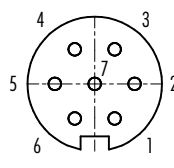
- 1 weiß/white
- 2 braun/brown
- 3 grün/green
- 4 gelb/yellow
- 5 grau/grey
- 6 rosa/pink

7 pol  
7 contacts  
DIN EN 61076-2-106  
Ausführung 07-a  
Version 07-a



Flanschstecker  
Male panel mount connector

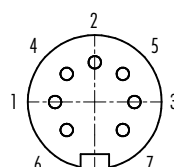
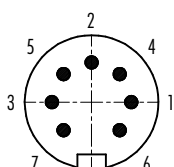
- 1 weiß/white
- 2 braun/brown
- 3 grün/green
- 4 gelb/yellow
- 5 grau/grey
- 6 rosa/pink
- 7 blau/blue



Flanschdose  
Female panel mount connector

- 1 weiß/white
- 2 braun/brown
- 3 grün/green
- 4 gelb/yellow
- 5 grau/grey
- 6 rosa/pink
- 7 blau/blue

7 pol  
7 contacts  
DIN EN 61076-2-106  
Ausführung 07-b  
Version 07-b

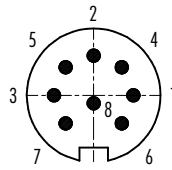


Polbilder  
Contact arrangements

Stifteinsatz (Steckseite)  
Male insert (mating side)

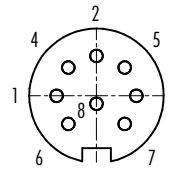
Buchseinsatz (Steckseite)  
Female insert (mating side)

8 pol  
8 contacts  
DIN EN 61076-2-106  
Ausführung 08-a  
Version 08-a



Flanschstecker  
Male panel mount connector

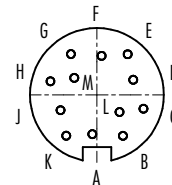
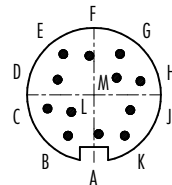
- 1 weiß/white
- 2 braun/brown
- 3 grün/green
- 4 gelb/yellow
- 5 grau/grey
- 6 rosa/pink
- 7 blau/blue
- 8 rot/red



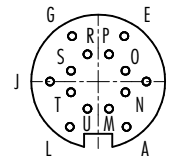
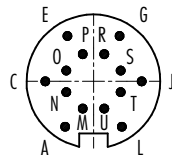
Flanschdose  
Female panel mount connector

- 1 weiß/white
- 2 braun/brown
- 3 grün/green
- 4 gelb/yellow
- 5 grau/grey
- 6 rosa/pink
- 7 blau/blue
- 8 rot/red

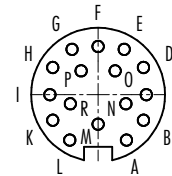
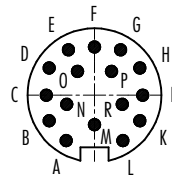
12 pol  
12 contacts  
DIN EN 61076-2-106  
Ausführung 12-a  
Version 12-a



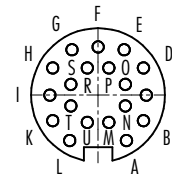
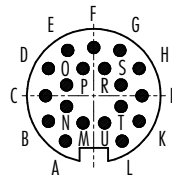
14 pol  
14 contacts  
DIN EN 61076-2-106  
Ausführung 14-b  
Version 14-b



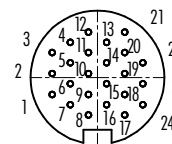
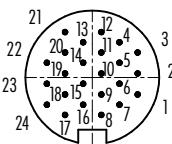
16 pol  
16 contacts



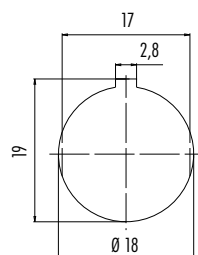
19 pol  
19 contacts  
DIN EN 61076-2-106  
Ausführung 19-a  
Version 19-a



24 pol  
24 contacts



Montageausschnitt  
Panel cut out



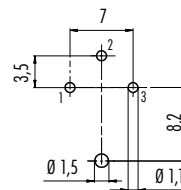
Empfohlene Bohrdurchmesser für Leiterplatten  
Recommended drill holes for PCB

2 – 8 pol 1,1 mm  
12 – 24 pol 0,8 mm

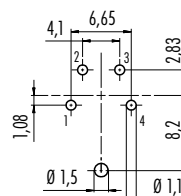
Bohrbilder Stifteinsatz (Leiterplatte), Schirmpinvariante  
Drilling schemes male insert (PCB), shield pin version

Bohrbilder Buchseneinsatz (Leiterplatte), Schirmpinvariante  
Drilling schemes female insert (PCB), shield pin version

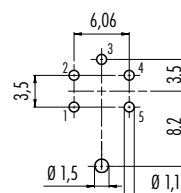
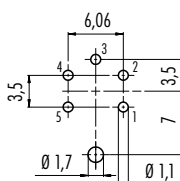
3 pol  
3 contacts  
DIN EN 61076-2-106  
Ausführung 03-a  
Version 03-a



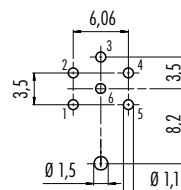
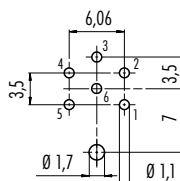
4 pol  
4 contacts  
DIN EN 61076-2-106  
Ausführung 04-a  
Version 04-a



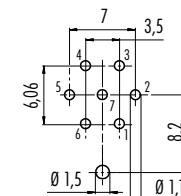
5 pol  
5 contacts  
DIN EN 61076-2-106  
Ausführung 05-a  
Version 05-a



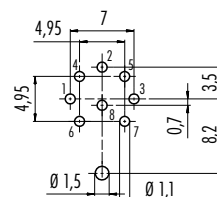
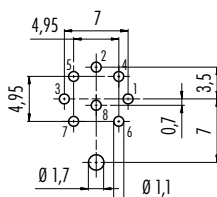
6 pol  
6 contacts  
DIN EN 61076-2-106  
Ausführung 06-a  
Version 06-a



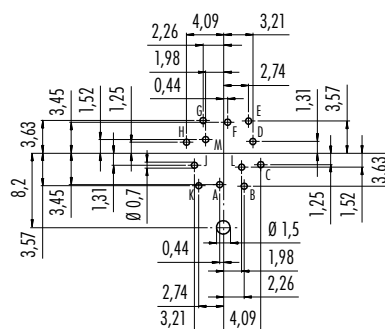
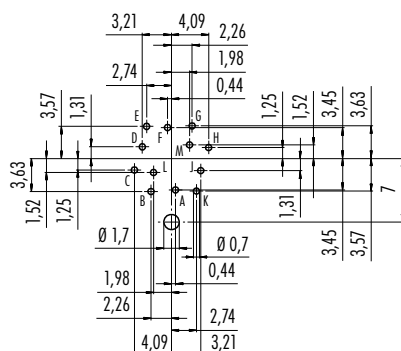
7 pol  
7 contacts  
DIN EN 61076-2-106  
Ausführung 07-a  
Version 07-a



8 pol  
8 contacts  
DIN EN 61076-2-106  
Ausführung 08-a  
Version 08-a

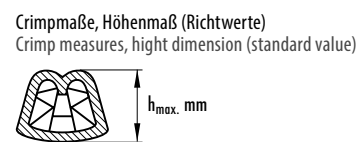
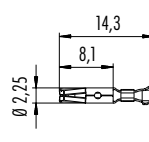
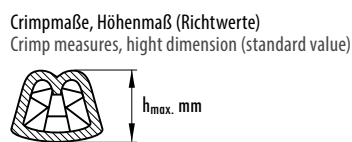
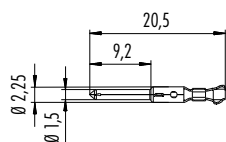


12 pol  
12 contacts  
DIN EN 61076-2-106  
Ausführung 12-a  
Version 12-a



Einzelkontakt (Stift), VPE 50 Stück  
Single contact (Male), PU 50 pieces

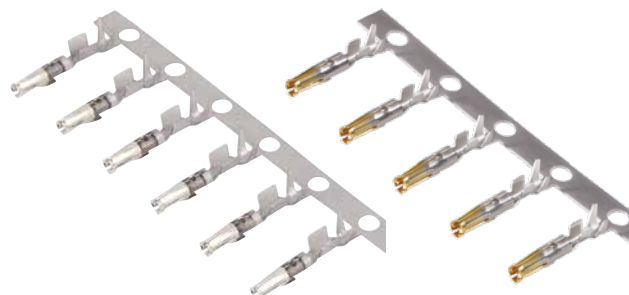
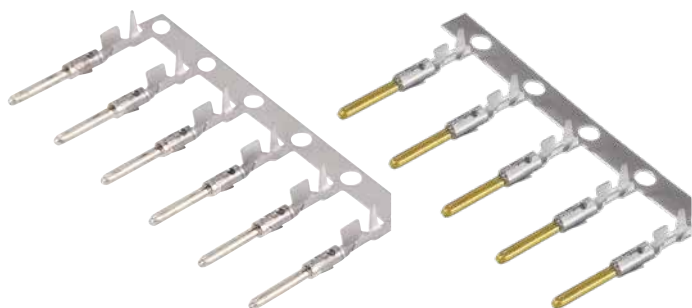
Einzelkontakt (Buchse), VPE 50 Stück  
Single contact (Female), PU 50 pieces



Technische Daten					Specifications		
Anschlussquerschnitt mm <sup>2</sup>	0,14 mm <sup>2</sup> – 0,25 mm <sup>2</sup>		0,35 mm <sup>2</sup> – 0,5 mm <sup>2</sup>		0,75 mm <sup>2</sup> – 1,0 mm <sup>2</sup>		Wire gauge mm <sup>2</sup>
Leiterquerschnitt mm <sup>2</sup>	0,14 mm <sup>2</sup> (AWG 26)	0,25 mm <sup>2</sup> (AWG 24)	0,35 mm <sup>2</sup> (AWG 22)	0,5 mm <sup>2</sup> (AWG 20)	0,75 mm <sup>2</sup> (AWG 20-18)	1,0 mm <sup>2</sup> (AWG 18-16)	Conductor cross section mm <sup>2</sup>
Isolierung Ø	Ø 1,0–2,0 mm				Ø 1,6–2,1 mm		Insulation Ø
Crimpmaße (Richtwert)	0,9–1,0 mm	0,92–1,09 mm	0,93–1,1 mm	0,95–1,12 mm	1,2–1,33 mm	1,3–1,45 mm	Crimp measures (standard value)
Crimppauszugskraft nach DIN EN 60352-2	24 N	42 N	53 N	73 N	90 N	110 N	Crimp extraction force acc. to DIN EN 60352-2




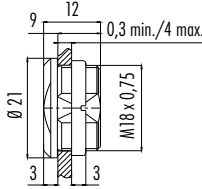

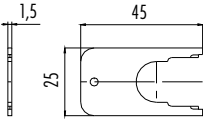

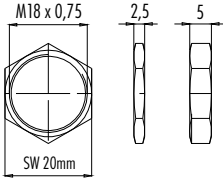

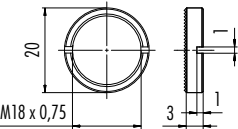

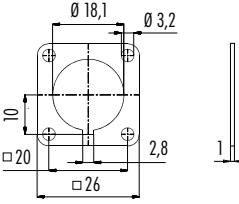
Bandkontakt (Stift)  
Strip contact (Male)

Bandkontakt (Buchse)  
Strip contact (Female)



Kontakt-Ø Pin-Ø	Isolierung-Ø Insulating-Ø	AQ mm <sup>2</sup> WG mm <sup>2</sup>	Aufmachung Packaging	Stück Pieces	Silber (Ag) Silver (ag)	Gold (Au) Gold (Au)
1,5 mm	1,0–2,0 mm	0,14–0,25	Einzel/single	50	61 0799 085 00	61 0799 098 00
			Band/strip	200	65 0799 085 01	65 0799 098 01
			Band/strip	2000	65 0799 085 02	65 0799 098 02
		0,35 – 0,5	Einzel/single	50	61 0795 085 00	61 0795 098 00
			Band/strip	200	65 0795 085 01	65 0795 098 01
			Band/strip	2000	65 0795 085 02	65 0795 098 02
	1,6–2,1 mm	0,75 – 1,0	Einzel/single	50	61 0796 085 00	61 0796 098 00
			Band/strip	200	65 0796 085 01	65 0796 098 01
			Band/strip	2000	65 0796 085 02	65 0796 098 02

Kontakt-Ø Pin-Ø	Isolierung-Ø Insulating-Ø	AQ mm <sup>2</sup> WG mm <sup>2</sup>	Aufmachung Packaging	Stück Pieces	Silber (Ag) Silver (ag)	Gold (Au) Gold (Au)
1,5 mm	1,0–2,0 mm	0,14–0,25	Einzel/single	50	61 0800 085 00	61 0800 098 00
			Band/strip	200	65 0800 085 01	65 0800 098 01
			Band/strip	2000	65 0800 085 02	65 0800 098 02
		0,35 – 0,5	Einzel/single	50	61 0797 085 00	61 0797 098 00
			Band/strip	200	65 0797 085 01	65 0797 098 01
			Band/strip	2000	65 0797 085 02	65 0797 098 02
	1,6–2,1 mm	0,75 – 1,0	Einzel/single	50	61 0798 085 00	61 0798 098 00
			Band/strip	200	65 0798 085 01	65 0798 098 01
			Band/strip	2000	65 0798 085 02	65 0798 098 02

Bezeichnung / Description	Maßzeichnung / Drawing	Bestell-Nr. / Ordering-No.
<p>Crimpzange für Einzelkontakte Crimping tool for single contacts</p> 		66 0001 014 100
<p>Crimpzange für Bandkontakte Crimping tool for strip contacts</p> 		67 0001 014 100
<p>Blindstopfen, IP67 Blind plug, IP67</p> 		08 2668 000 001
<p>Montageschlüssel für Flanschsteckverbinder Mounting spanner for panel mount connectors</p> 		07 0010 010
<p>Sechskantmutter Hexagonal nut</p> 		<p>01 0146 001 Stärke/Thickness 2,5 mm</p> <p>01 5006 001 Stärke/Thickness 5 mm</p>
<p>Ringmutter für Befestigungsgewinde Ring nut for fixing thread</p> 		<p>01 0010 001</p> <p>Mit Rändel/with knurled screw</p>
<p>Viereckflansch für Flanschsteckverbinder, IP40 Rectangular flange for panel mount connectors, IP40</p> 		04 0106 001

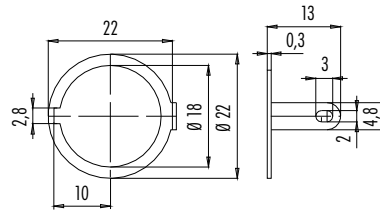


Bezeichnung / Description

Maßzeichnung / Drawing

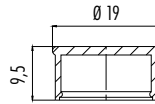
Bestell-Nr. / Ordering-No.

Lötösenring, IP40  
Solder eye ring, IP40



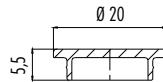
04 0183 009

Schutzkappe für Flanschstecker, IP40  
Protection cap for male panel mount connector, IP40



02 0054 000 Höhe/Height 9,5 mm

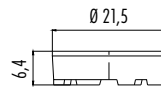
Schutzkappe für Flanschdose, IP40  
Protection cap for female panel mount connector, IP40



02 0055 001 Höhe/Height 5,5 mm

02 0055 000 Höhe/Height 5,5 mm  
schwarz/black

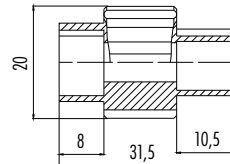
Distanzhülse für Flanschsteckverbinder, Tauchlöttausführung, 2–19 pol  
Distance shell for panel mount connectors, dip solder version, 2–19 contacts



Leiterplattendicke: max. 1,5 mm  
Thickness of PCB: max. 1,5 mm

02 0007 000

Montageschlüssel für Kabelsteckverbinder  
Mounting spanner for cable connectors



02 1785 000

Lösewerkzeug für Kontakte  
Extraction tool for contacts



07 0090 000

