



Bajonett NCC Miniatur

Bayonet NCC Miniature

Kabelsteckverbinder

- Bajonett-Verriegelung
- 8-polig
- Schutzart IP67 ¹⁾
- Lötanschluss
- Durchmesser 19,9 mm

Cable Connectors

- Bayonet locking system
- 8 contacts
- Degree of protection IP67 ¹⁾
- Solder termination
- Diameter 19.9 mm

Flanschsteckverbinder

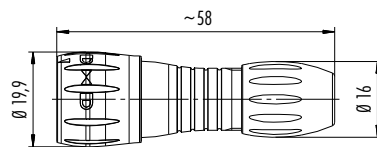
- Bajonett-Verriegelung
- 8-polig
- Schutzart IP67 ¹⁾ auch in ungestecktem Zustand
- Löt-/Tauchlötanschluss
- > 5000 Steckzyklen

Panel Mount Connectors

- Bayonet locking system
- 8 contacts
- Degree of protection IP67 ¹⁾ even when not connected
- Solder/dip solder termination
- > 5000 mating cycles

Kabelstecker, schwarz
Male cable connector, black

Kabelstecker, rot, blau, grün
Male cable connector, red, blue, green

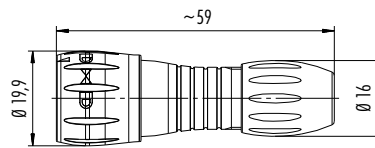


Polzahl Contacts	Kabeldurchlass Cable outlet	Bestell-Nr. Ordering-No.	Polzahl Contacts	Kabeldurchlass Cable outlet	Rot Red	Blau Blue	Grün Green
8	2,5–4 mm	99 0771 000 08	8	2,5–4 mm	99 0771 050 08	99 0771 060 08	99 0771 070 08

Polzahl	8	Number of contacts
Steckverbinder Verriegelung	Bajonett/bayonet	Connector locking system
Anschlussart	löten/solder	Termination
Anschlussquerschnitt	0,25 mm ² (AWG 24)	Wire gauge
Kabeldurchlass	2,5–4 mm	Cable outlet
Schutzart	IP67	Degree of protection
Mechanische Lebensdauer	> 5000 Steckzyklen/> 5000 mating cycles	Mechanical operation
Obere Grenztemperatur	+ 85 °C	Upper temperature
Untere Grenztemperatur	- 25 °C	Lower temperature
Bemessungsspannung	175 V	Rated voltage
Bemessungs-Stoßspannung	1750 V	Rated impulse voltage
Verschmutzungsgrad	2	Pollution degree
Überspannungskategorie	II	Overvoltage categorie
Isolierstoffgruppe	II	Material group
Bemessungsstrom (40°C)	2 A	Rated current (40 °C)
Material Kontakt	CuZn (Messing/brass)	Material of contact
Kontaktoberfläche	Au (Gold/gold)	Contact plating
Material Kontaktkörper	PA	Material of contact body
Material Gehäuse	PA	Material of housing
Material Verriegelung	PA	Material of locking

Kabelstecker, schwarz
Male cable connector, black

Kabelstecker, rot, blau, grün
Male cable connector, red, blue, green

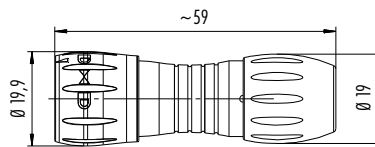


Polzahl Contacts	Kabeldurchlass Cable outlet	Bestell-Nr. Ordering-No.	Polzahl Contacts	Kabeldurchlass Cable outlet	Rot Red	Blau Blue	Grün Green
8	4–6 mm	99 0771 001 08	8	4–6 mm	99 0771 051 08	99 0771 061 08	99 0771 071 08

Polzahl	8	Number of contacts
Steckverbinder Verriegelung	Bajonett/bayonet	Connector locking system
Anschlussart	löten/solder	Termination
Anschlussquerschnitt	0,25 mm ² (AWG 24)	Wire gauge
Kabeldurchlass	4–6 mm	Cable outlet
Schutzart	IP67	Degree of protection
Mechanische Lebensdauer	> 5000 Steckzyklen/> 5000 mating cycles	Mechanical operation
Obere Grenztemperatur	+ 85 °C	Upper temperature
Untere Grenztemperatur	– 25 °C	Lower temperature
Bemessungsspannung	175 V	Rated voltage
Bemessungs-Stoßspannung	1750 V	Rated impulse voltage
Verschmutzungsgrad	2	Pollution degree
Überspannungskategorie	II	Overvoltage categorie
Isolierstoffgruppe	II	Material group
Bemessungsstrom (40°C)	2 A	Rated current (40 °C)
Material Kontakt	CuZn (Messing/brass)	Material of contact
Kontaktoberfläche	Au (Gold/gold)	Contact plating
Material Kontaktkörper	PA	Material of contact body
Material Gehäuse	PA	Material of housing
Material Verriegelung	PA	Material of locking

Kabelstecker, schwarz
Male cable connector, black

Kabelstecker, rot, blau, grün
Male cable connector, red, blue, green



Polzahl Contacts	Kabeldurchlass Cable outlet	Bestell-Nr. Ordering-No.	Polzahl Contacts	Kabeldurchlass Cable outlet	Rot Red	Blau Blue	Grün Green
8	6–8 mm	99 0771 002 08	8	6–8 mm	99 0771 052 08	99 0771 062 08	99 0771 072 08

Polzahl	8	Number of contacts
Steckverbinder Verriegelung	Bajonett/bayonet	Connector locking system
Anschlussart	löten/solder	Termination
Anschlussquerschnitt	0,25 mm ² (AWG 24)	Wire gauge
Kabeldurchlass	6–8 mm	Cable outlet
Schutzart	IP67	Degree of protection
Mechanische Lebensdauer	> 5000 Steckzyklen/> 5000 mating cycles	Mechanical operation
Obere Grenztemperatur	+ 85 °C	Upper temperature
Untere Grenztemperatur	– 25 °C	Lower temperature
Bemessungsspannung	175 V	Rated voltage
Bemessungs-Stoßspannung	1750 V	Rated impulse voltage
Verschmutzungsgrad	2	Pollution degree
Überspannungskategorie	II	Overvoltage categorie
Isolierstoffgruppe	II	Material group
Bemessungsstrom (40°C)	2 A	Rated current (40 °C)
Material Kontakt	CuZn (Messing/brass)	Material of contact
Kontaktoberfläche	Au (Gold/gold)	Contact plating
Material Kontaktkörper	PA	Material of contact body
Material Gehäuse	PA	Material of housing
Material Verriegelung	PA	Material of locking

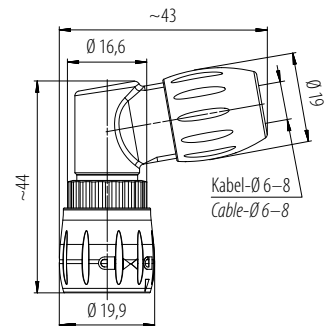
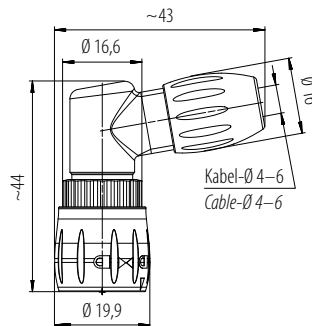
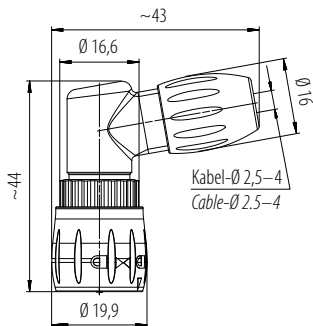
Winkelstecker
Male angled connector



Winkelstecker
Male angled connector



Winkelstecker
Male angled connector



Polzahl Contacts	Kabeldurchlass Cable outlet	Bestell-Nr. Ordering-No.	Polzahl Contacts	Kabeldurchlass Cable outlet	Bestell-Nr. Ordering-No.	Polzahl Contacts	Kabeldurchlass Cable outlet	Bestell-Nr. Ordering-No.
8	2,5-4 mm	99 0773 000 08	8	4-6 mm	99 0773 001 08	8	6-8 mm	99 0773 002 08

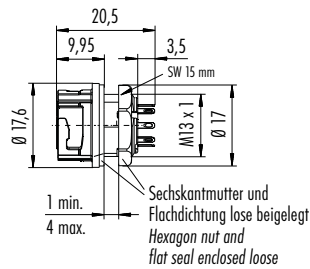
Polzahl	8	Number of contacts
Steckverbinder Verriegelung	Bajonett/bayonet	Connector locking system
Anschlussart	löten/solder	Termination
Anschlussquerschnitt	0,25 mm ² (AWG 24)	Wire gauge
Kabeldurchlass	2,5-4 mm, 4-6 mm, 6-8 mm	Cable outlet
Schutzart	IP67	Degree of protection
Mechanische Lebensdauer	> 5000 Steckzyklen/> 5000 mating cycles	Mechanical operation
Obere Grenztemperatur	+ 85 °C	Upper temperature
Untere Grenztemperatur	- 25 °C	Lower temperature
Bemessungsspannung	175 V	Rated voltage
Bemessungs-Stoßspannung	1750 V	Rated impulse voltage
Verschmutzungsgrad	2	Pollution degree
Überspannungskategorie	II	Overvoltage categorie
Isolierstoffgruppe	II	Material group
Bemessungsstrom (40°C)	2 A	Rated current (40 °C)
Material Kontakt	CuZn (Messing/brass)	Material of contact
Kontaktoberfläche	Au (Gold/gold)	Contact plating
Material Kontaktkörper	PA	Material of contact body
Material Gehäuse	PA	Material of housing
Material Verriegelung	PA	Material of locking

Flanschdose, löten, schwarz
Female panel mount connector,
solder, black

Flanschdose, löten, rot
Female panel mount connector,
solder, red

Flanschdose, löten, blau
Female panel mount connector,
solder, blau

Flanschdose, löten, grün
Female panel mount connector,
solder, green



Polzahl Contacts	Bestell-Nr. Ordering-No.	Polzahl Contacts	Bestell-Nr. Ordering-No.	Polzahl Contacts	Bestell-Nr. Ordering-No.	Polzahl Contacts	Bestell-Nr. Ordering-No.
8	09 0774 000 08	8	09 0774 050 08	8	09 0774 060 08	8	09 0774 070 08

Polzahl	8	Number of contacts
Steckverbinder Verriegelung	Bajonett/bayonet	Connector locking system
Anschlussart	löten/solder	Termination
Anschlussquerschnitt	0,25 mm ² (AWG 24)	Wire gauge
Kabeldurchlass	—	Cable outlet
Schutzart	IP67 auch ungesteckt/also when not mated	Degree of protection
Mechanische Lebensdauer	> 5000 Steckzyklen/> 5000 mating cycles	Mechanical operation
Obere Grenztemperatur	+ 85 °C	Upper temperature
Untere Grenztemperatur	- 25 °C	Lower temperature
Bemessungsspannung	175 V	Rated voltage
Bemessungs-Stoßspannung	1750 V	Rated impulse voltage
Verschmutzungsgrad	2	Pollution degree
Überspannungskategorie	II	Overvoltage categorie
Isolierstoffgruppe	II	Material group
Bemessungsstrom (40°C)	2 A	Rated current (40 °C)
Material Kontakt	CuSn (Bronze/bronze)	Material of contact
Kontaktoberfläche	Au (Gold/gold)	Contact plating
Material Kontaktkörper	PA	Material of contact body
Material Gehäuse	PA	Material of housing
Material Verriegelung	—	Material of locking

Flanschdose, löten, von vorn verschraubbar, schwarz
Female panel mount connector, solder, front fastened, black



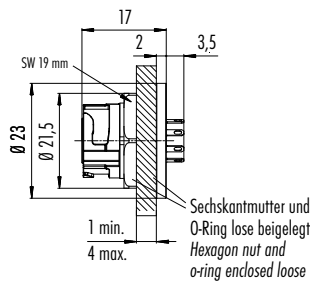
Flanschdose, löten, von vorn verschraubbar, rot
Female panel mount connector, solder, front fastened, red



Flanschdose, löten, von vorn verschraubbar, blau
Female panel mount connector, solder, front fastened, blue



Flanschdose, löten, von vorn verschraubbar, grün
Female panel mount connector, solder, front fastened, green



Polzahl Contacts	Bestell-Nr. Ordering-No.	Polzahl Contacts	Bestell-Nr. Ordering-No.	Polzahl Contacts	Bestell-Nr. Ordering-No.	Polzahl Contacts	Bestell-Nr. Ordering-No.
8	09 0774 180 08	8	09 0774 185 08	8	09 0774 186 08	8	09 0774 187 08

Polzahl	8	Number of contacts
Steckverbinder Verriegelung	Bajonett/bayonet	Connector locking system
Anschlussart	löten/solder	Termination
Anschlussquerschnitt	0,25 mm ² (AWG 24)	Wire gauge
Kabeldurchlass	—	Cable outlet
Schutzart	IP67 auch ungesteckt/also when not mated	Degree of protection
Mechanische Lebensdauer	> 5000 Steckzyklen/> 5000 mating cycles	Mechanical operation
Obere Grenztemperatur	+ 85 °C	Upper temperature
Untere Grenztemperatur	- 25 °C	Lower temperature
Bemessungsspannung	175 V	Rated voltage
Bemessungs-Stoßspannung	1750 V	Rated impulse voltage
Verschmutzungsgrad	2	Pollution degree
Überspannungskategorie	II	Overvoltage categorie
Isolierstoffgruppe	II	Material group
Bemessungsstrom (40°C)	2 A	Rated current (40 °C)
Material Kontakt	CuSn (Bronze/bronze)	Material of contact
Kontaktoberfläche	Au (Gold/gold)	Contact plating
Material Kontaktkörper	PA	Material of contact body
Material Gehäuse	PA	Material of housing
Material Verriegelung	—	Material of locking

Flanschdose, tauchlöten, schwarz
Female panel mount connector,
dip solder, black

Flanschdose, tauchlöten, rot
Female panel mount connector,
dip solder, red

Flanschdose, tauchlöten, blau
Female panel mount connector,
dip solder, blau

Flanschdose, tauchlöten, grün
Female panel mount connector,
dip solder, green

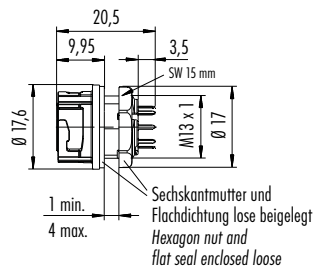


Bohrbild siehe Seite 47
Drilling scheme see page 47

Bohrbild siehe Seite 47
Drilling scheme see page 47

Bohrbild siehe Seite 47
Drilling scheme see page 47

Bohrbild siehe Seite 47
Drilling scheme see page 47



Polzahl Contacts	Bestell-Nr. Ordering-No.	Polzahl Contacts	Bestell-Nr. Ordering-No.	Polzahl Contacts	Bestell-Nr. Ordering-No.	Polzahl Contacts	Bestell-Nr. Ordering-No.
8	09 0774 090 08	8	09 0774 095 08	8	09 0774 096 08	8	09 0774 097 08

Polzahl	8	Number of contacts
Steckverbinder Verriegelung	Bajonett/bayonet	Connector locking system
Anschlussart	tauchlöten/dip solder	Termination
Anschlussquerschnitt	—	Wire gauge
Kabeldurchlass	—	Cable outlet
Schutzart	IP67 auch ungesteckt/also when not mated	Degree of protection
Mechanische Lebensdauer	> 5000 Steckzyklen/> 5000 mating cycles	Mechanical operation
Obere Grenztemperatur	+ 85 °C	Upper temperature
Untere Grenztemperatur	- 25 °C	Lower temperature
Bemessungsspannung	175 V	Rated voltage
Bemessungs-Stoßspannung	1750 V	Rated impulse voltage
Verschmutzungsgrad	2	Pollution degree
Überspannungskategorie	II	Overvoltage categorie
Isolierstoffgruppe	II	Material group
Bemessungsstrom (40°C)	2 A	Rated current (40 °C)
Material Kontakt	CuSn (Bronze/bronze)	Material of contact
Kontaktoberfläche	Au (Gold/gold)	Contact plating
Material Kontaktkörper	PA	Material of contact body
Material Gehäuse	PA	Material of housing
Material Verriegelung	—	Material of locking

Flanschdose, tauchlöten, von vorn verschraubbar, schwarz
Female panel mount connector, dip solder, front fastened, schwarz



Bohrbild siehe Seite 47
Drilling scheme see page 47

Flanschdose, tauchlöten, von vorn verschraubbar, rot
Female panel mount connector, dip solder, front fastened, red



Bohrbild siehe Seite 47
Drilling scheme see page 47

Flanschdose, tauchlöten, von vorn verschraubbar, blau
Female panel mount connector, dip solder, front fastened, blau

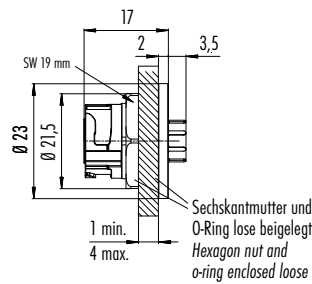


Bohrbild siehe Seite 47
Drilling scheme see page 47

Flanschdose, tauchlöten, von vorn verschraubbar, grün
Female panel mount connector, dip solder, front fastened, green



Bohrbild siehe Seite 47
Drilling scheme see page 47

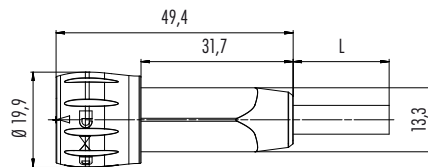


Polzahl Contacts	Bestell-Nr. Ordering-No.	Polzahl Contacts	Bestell-Nr. Ordering-No.	Polzahl Contacts	Bestell-Nr. Ordering-No.	Polzahl Contacts	Bestell-Nr. Ordering-No.
8	09 0774 190 08	8	09 0774 195 08	8	09 0774 196 08	8	09 0774 197 08

Polzahl	8	Number of contacts
Steckverbinder Verriegelung	Bajonett/bayonet	Connector locking system
Anschlussart	tauchlöten/dip solder	Termination
Anschlussquerschnitt	—	Wire gauge
Kabeldurchlass	—	Cable outlet
Schutzart	IP67 auch ungesteckt/also when not mated	Degree of protection
Mechanische Lebensdauer	> 5000 Steckzyklen/> 5000 mating cycles	Mechanical operation
Obere Grenztemperatur	+ 85 °C	Upper temperature
Untere Grenztemperatur	- 25 °C	Lower temperature
Bemessungsspannung	175 V	Rated voltage
Bemessungs-Stoßspannung	1750 V	Rated impulse voltage
Verschmutzungsgrad	2	Pollution degree
Überspannungskategorie	II	Overvoltage categorie
Isolierstoffgruppe	II	Material group
Bemessungsstrom (40°C)	2 A	Rated current (40 °C)
Material Kontakt	CuSn (Bronze/bronze)	Material of contact
Kontaktoberfläche	Au (Gold/gold)	Contact plating
Material Kontaktkörper	PA	Material of contact body
Material Gehäuse	PA	Material of housing
Material Verriegelung	—	Material of locking

Kabelstecker umspritzt, schwarz
Male cable connector moulded, black

Kabelstecker umspritzt, rot
Male cable connector moulded, red



Polzahl Contacts	Kabellänge Cable length	PVC	PUR	Polzahl Contacts	Kabellänge Cable length	PVC	PUR
8	2 m	77 6005 0000 20008-0200	77 6005 0000 50008-0200	8	2 m	77 6055 0000 20008-0200	77 6055 0000 50008-0200
	5 m	77 6005 0000 20008-0500	77 6005 0000 50008-0500		5 m	77 6055 0000 20008-0500	77 6055 0000 50008-0500

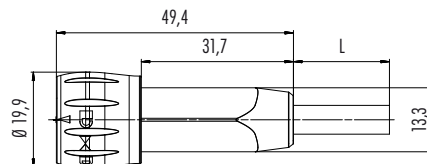
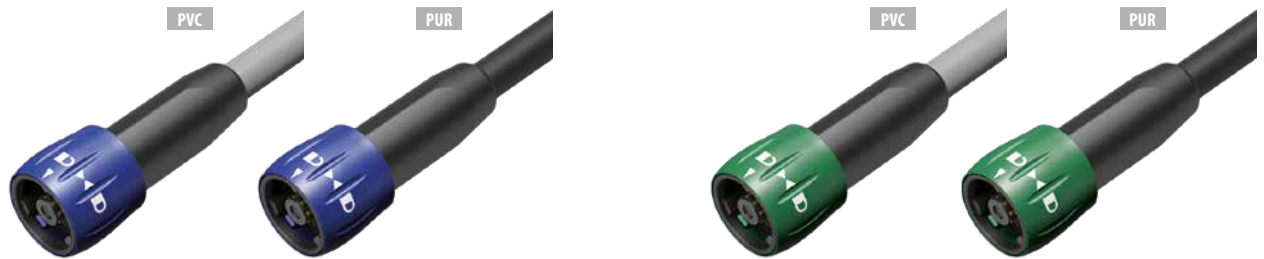
Technische Daten Kabel	8		Specifications of cable
Querschnitt mm ² ¹⁾	8 x 0,25 mm ²		Wire gauge mm ² ¹⁾
Material Mantel	PVC	PUR	Material jacket
Isolation Litze	PVC	PP	Insulation wire
Litzenaufbau (mm)	24 x 0,2 mm		Design of wire (mm)
Kabelmantel Ø (mm)	6 ±0,2		Cable jacket Ø (mm)
Leiterwiderstand	79,0 Ω/km		Resistance of wire
Temp.-Bereich (Kabel bew.)	- 5°C /+ 105°C		Temp. range (cable in move)
Temp.-Bereich (Kabel fest)	- 40°C /+ 105°C		Temp. range (cable fixed)
Biegeradius (Kabel bew.)	60 mm		Bending radius (cable in move)
Biegeradius (Kabel fest)	30 mm		Bending radius (cable fixed)
Zulassung	UL		Approval

Polzahl	8	Number of contacts
Steckverbinder Verriegelung	Bajonett/bayonet	Connector locking system
Anschlussart	löten/solder	Termination
Anschlussquerschnitt	0,25 mm ² (AWG 24)	Wire gauge
Kabeldurchlass	—	Cable outlet
Schutzart	IP67	Degree of protection
Mechanische Lebensdauer	> 5000 Steckzyklen/> 5000 mating cycles	Mechanical operation
Obere Grenztemperatur	+ 85 °C	Upper temperature
Untere Grenztemperatur	- 25 °C	Lower temperature
Bemessungsspannung	175 V	Rated voltage
Bemessungs-Stoßspannung	1750 V	Rated impulse voltage
Verschmutzungsgrad	2	Pollution degree
Überspannungskategorie	II	Overvoltage categorie
Isolierstoffgruppe	II	Material group
Bemessungsstrom (40°C)	2 A	Rated current (40 °C)
Material Kontakt	CuZn (Messing/brass)	Material of contact
Kontaktoberfläche	Au (Gold/gold)	Contact plating
Material Kontaktkörper	PA	Material of contact body
Material Gehäuse	PA	Material of housing
Material Verriegelung	PA	Material of locking

¹⁾ Vergleichbare AWG Leiter siehe technische Informationen./ ¹⁾ Comparable AWG conductors see technical information.

Kabelstecker umspritzt, blau
Male cable connector moulded, blue

Kabelstecker umspritzt, grün
Male cable connector moulded, green



Polzahl Contacts	Kabellänge Cable length	PVC	PUR	Polzahl Contacts	Kabellänge Cable length	PVC	PUR
8	2 m	77 6065 0000 20008-0200	77 6065 0000 50008-0200	8	2 m	77 6075 0000 20008-0200	77 6075 0000 50008-0200
	5 m	77 6065 0000 20008-0500	77 6065 0000 50008-0500		5 m	77 6075 0000 20008-0500	77 6075 0000 50008-0500

Technische Daten Kabel	8		Specifications of cable
Querschnitt mm ² ¹⁾	8 x 0,25 mm ²		Wire gauge mm ² ¹⁾
Material Mantel	PVC	PUR	Material jacket
Isolation Litze	PVC	PP	Insulation wire
Litzenaufbau (mm)	24 x 0,2 mm		Design of wire (mm)
Kabelmantel Ø (mm)	6 ±0,2		Cable jacket Ø (mm)
Leiterwiderstand	79,0 Ω/km		Resistance of wire
Temp.-Bereich (Kabel bew.)	- 5°C /+ 105°C	- 25°C /+ 80°C	Temp. range (cable in move)
Temp.-Bereich (Kabel fest)	- 40°C /+ 105°C	- 50°C /+ 80°C	Temp. range (cable fixed)
Biegeradius (Kabel bew.)	60 mm		Bending radius (cable in move)
Biegeradius (Kabel fest)	30 mm		Bending radius (cable fixed)
Zulassung	UL		Approval

Polzahl	8	Number of contacts
Steckverbinder Verriegelung	Bajonett/bayonet	Connector locking system
Anschlussart	löten/solder	Termination
Anschlussquerschnitt	0,25 mm ² (AWG 24)	Wire gauge
Kabeldurchlass	—	Cable outlet
Schutzart	IP67	Degree of protection
Mechanische Lebensdauer	> 5000 Steckzyklen/> 5000 mating cycles	Mechanical operation
Obere Grenztemperatur	+ 85 °C	Upper temperature
Untere Grenztemperatur	- 25 °C	Lower temperature
Bemessungsspannung	175 V	Rated voltage
Bemessungs-Stoßspannung	1750 V	Rated impulse voltage
Verschmutzungsgrad	2	Pollution degree
Überspannungskategorie	II	Overvoltage categorie
Isolierstoffgruppe	II	Material group
Bemessungsstrom (40°C)	2 A	Rated current (40 °C)
Material Kontakt	CuZn (Messing/brass)	Material of contact
Kontaktoberfläche	Au (Gold/gold)	Contact plating
Material Kontaktkörper	PA	Material of contact body
Material Gehäuse	PA	Material of housing
Material Verriegelung	PA	Material of locking

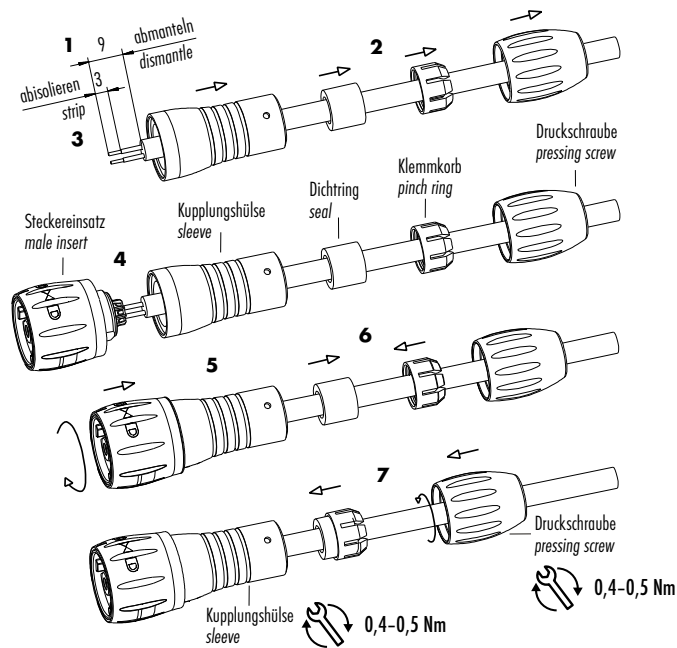
¹⁾ Vergleichbare AWG Leiter siehe technische Informationen./ ¹⁾ Comparable AWG conductors see technical information.

Montageanleitung
Assembly instruction

Kabelstecker
Male cable connector

1. Abmanteln auf L = 9 mm. Ummantlung abstreifen.
2. Druckschraube, Klemmkorb, Dichtring und Abstandshülse auf Kabel auffädeln.
3. Litzen abisolieren (L = 3 mm) und verzinnen.
4. Einsätze einlöten.
5. Bajonettadapter am Gewinde der Abstandshülse aufsetzen und mit leichtem Druck in Pfeilrichtung festschrauben.
6. Den Klemmkorb über den Dichtring bis auf Anschlag aufschieben.
7. Mit Druckschraube Klemm-, Dichteinheit gegen Abstandshülse drücken und festschrauben.

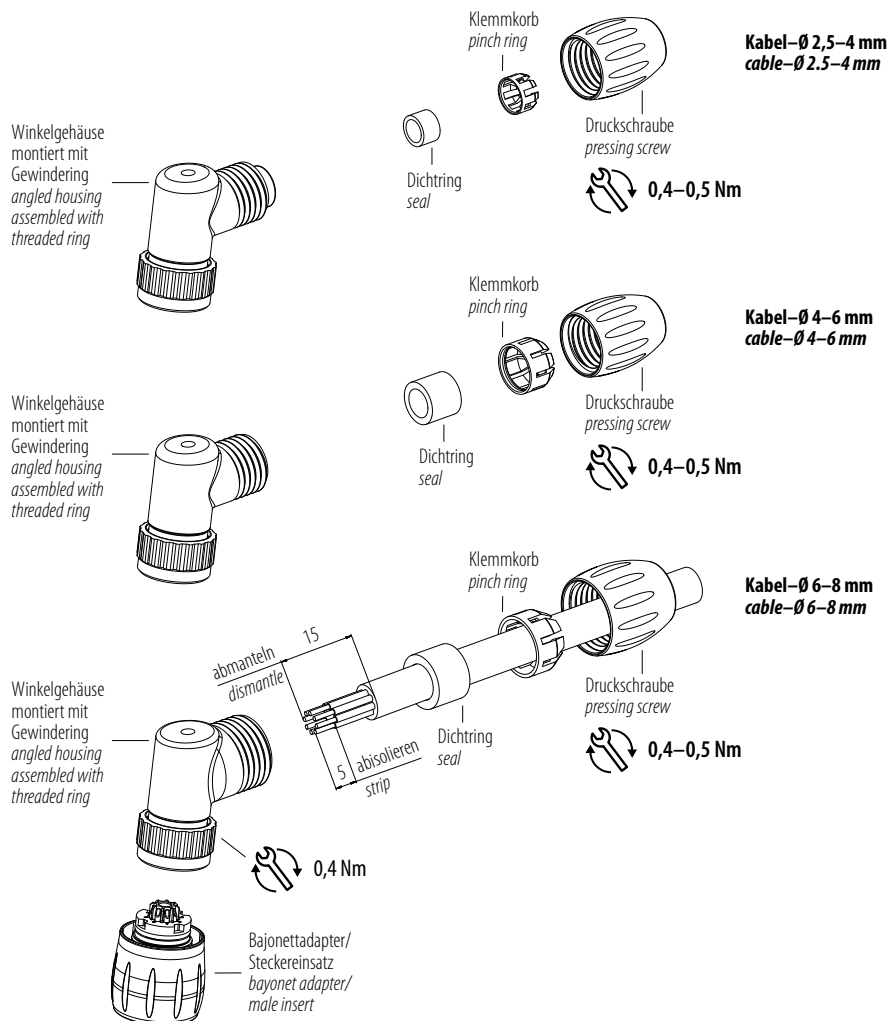
1. Strip to 9 mm length and take off the cable jacket.
2. Bead pressing screw, pinch ring, seal and distance sleeve to cable.
3. Strip the insulation off the wires (L = 3 mm) and tin them.
4. Solder inserts.
5. Put bayonet adapter to the thread of the distance sleeve and screw it with slight pressure in the direction of the arrow.
6. Push pinch ring over sealing ring to block.
7. Push pressing screw together with clamp-sealing unit towards distance sleeve and screw tightly.



Winkelstecker
Male angled connector

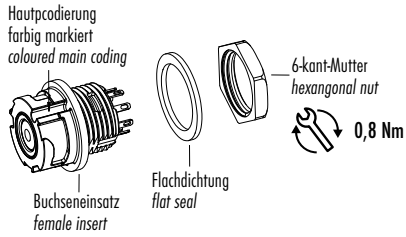
1. Winkelgehäuse, Dichtring, Klemmkorb und Druckschraube auf Kabel auffädeln.
2. Kabel abmanteln auf L = 15 mm.
3. Litzen abisolieren und anschließen.
4. Montierten Bajonettadapter/Stecker-einsatz in Winkelgehäuse stecken und mit Gewinding verschrauben.
5. Dichtring und Klemmkorb in Winkelgehäuse schieben und mit Druckschraube festdrehen.

1. Bead angled housing, seal, pinch ring and pressing screw to cable.
2. Dismantle cable to 15 mm length.
3. Strip and connect single wires.
4. Insert assembled bayonet adapter/male insert into the angled housing and screw it with the threaded ring.
5. Push seal and pinch ring into the angled housing and tighten it with the pressing screw.

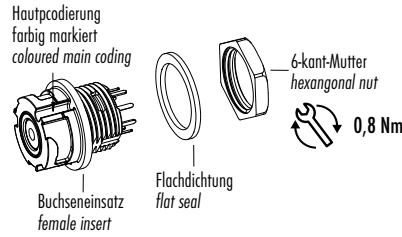


Einzelteildarstellung
Component part drawing

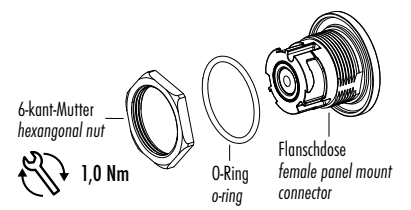
Flanschdose, löten
Female panel mount connector, solder



Flanschdose, tauchlöten
Female panel mount connector, dip solder

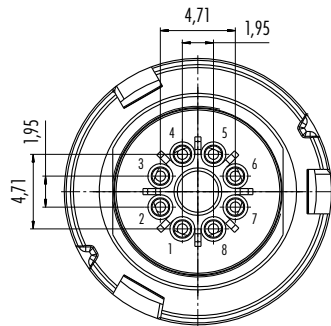


Flanschdosen, von vorn verschraubbar
Female panel mount connectors, front fastened



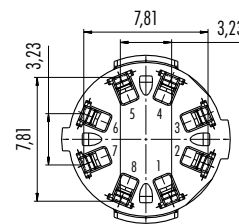
Polbilder
Contact arrangements

8 pol
8 contacts



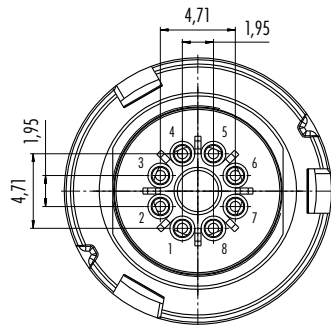
Stifteinsatz (Anschlussseite), **konfektionierbar**
Male insert (termination side), **field-wireable**

Buchseneinsatz (Anschlussseite)
Female insert (termination side)



Stifteinsatz (Anschlussseite), **umspritzt**
Male insert (termination side), **moulded**

8 pol
8 contacts

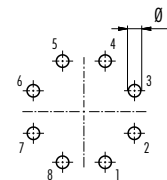


- 1 weiß/white
- 2 braun/brown
- 3 grün/green
- 4 gelb/yellow
- 5 grau/grey
- 6 rosa/pink
- 7 blau/blue
- 8 rot/red

Bohrbilder Stifteinsatz (Leiterplatte)
Drilling schemes male insert (PCB)

Bohrbilder Buchseneinsatz (Leiterplatte)
Drilling schemes female insert (PCB)

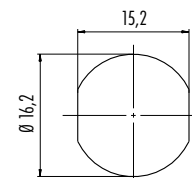
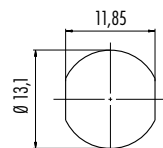
8 pol
8 contacts



Montageausschnitt
Panel cut out

Flanschsteckverbinder
Panel mount connectors

Flanschsteckverbinder, von vorn verschraubbar
Panel mount connectors, front fastened

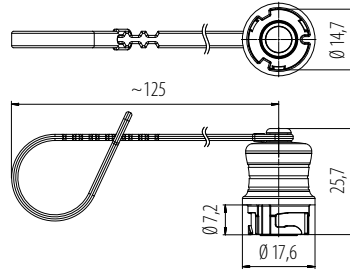


Bezeichnung / Description

Maßzeichnung / Drawing

Bestell-Nr. / Ordering-No.

Schutzkappe für Kabelstecker
Protection cap for male cable connector



08 0374 000 000