



Bajonett Steckverbinder *Bayonet connectors*

Kabelsteckverbinder

- Steckverbinder mit schneller Bajonett-Verriegelung
- Schutzart IP40 ¹⁾
- Kabeldurchlass in 2 Größen
- Kabelverschraubung mit integrierter Zugentlastung
- Steckverbinder Durchmesser 12mm

Cable Connector

- Connector with easy bayonet locking
- Degree of protection IP40 ¹⁾
- Cable outlet in 2 sizes
- Cable housing with integrated strain relief
- Connector diameter 12mm

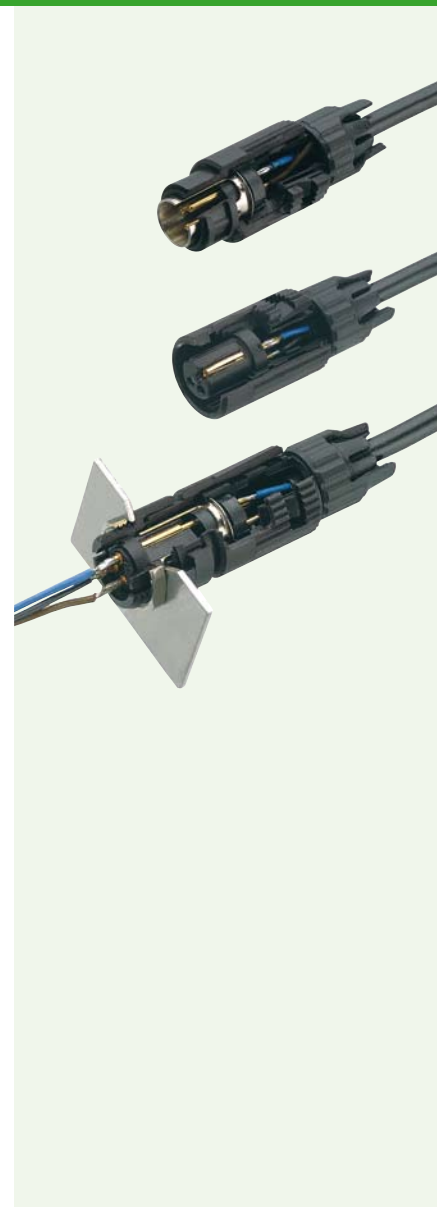


Aufbau des Steckverbinders:
Construction of the connector:

Kabelstecker
Male cable connector

Kabeldose
Female cable connector

Flanschsteckverbinder
Socket connectors



- ü
- Ti
- SI IP40
- SI IP67
- Bajonett
- MPP IP67
- PP IP67
- M9 IP40
- M9 IP67
- SI IP67
- Bajonett
- PP IP67
- M16 IP40
- M16 IP67
- M23
- Bajonett
- M25
- RD24
- RD30
- M5
- M8
- M12-A
- VL
- Verteiler
- M12-B
- M12-D
- M12-US
- M18
- 7/8"
- BF-A
- BF-B
- BF-C
- R

Subminiatursteckverbinder Serie 710 Subminiature connectors series 710

Bezeichnung
Description

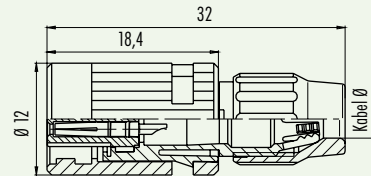
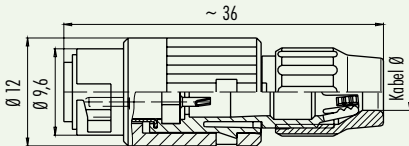
Kabelstecker
Male cable connector

Kabeldose
Female cable connector

Abbildung
Figure



Maßzeichnung
Drawing



Bestell-Nr.
Ordering-No.

| Polzahl Contacts | Kabeldurchlass 3-4mm Cable outlet 3-4mm | Kabeldurchlass 4-5mm Cable outlet 4-5mm |
|---------------------|--|--|
| 2 | 99-0971-100-02 | 99-0971-102-02 |
| 3 | 99-0975-100-03 | 99-0975-102-03 |
| 4 | 99-0979-100-04 | 99-0979-102-04 |
| 5 | 99-0995-100-05 | 99-0995-102-05 |
| 7 | 99-9475-100-07 | 99-9475-102-07 |
| 8 | 99-9479-100-08 | 99-9479-102-08 |

| Polzahl Contacts | Kabeldurchlass 3-4mm Cable outlet 3-4mm | Kabeldurchlass 4-5mm Cable outlet 4-5mm |
|---------------------|--|--|
| 2 | 99-0972-100-02 | 99-0972-102-02 |
| 3 | 99-0976-100-03 | 99-0976-102-03 |
| 4 | 99-0980-100-04 | 99-0980-102-04 |
| 5 | 99-0996-100-05 | 99-0996-102-05 |
| 7 | 99-9476-100-07 | 99-9476-102-07 |
| 8 | 99-9480-100-08 | 99-9480-102-08 |

Technische Daten
Specifications

| Polzahl | 2 | 3 | 4 | 5 | 7 | 8 | Number of contacts |
|-----------------------------|--|---|-----|---|-----|---|--------------------------|
| Steckverbinder Verriegelung | Bajonett/bayonet | | | | | | Connector locking system |
| Anschlussart | löten/solder | | | | | | Termination |
| Anschlussquerschnitt | max. 0,25 mm ² (max. AWG 24) | | | max. 0,14 mm ² (max. AWG 26) | | | Wire gauge |
| Kabeldurchlass | 3-4 mm/4-5 mm | | | | | | Cable outlet |
| Schutzart | IP40 | | | | | | Degree of protection |
| Mechanische Lebensdauer | > 500 Steckzyklen/> 500 mating cycles | | | | | | Mechanical operation |
| Obere Grenztemperatur | + 85 °C | | | | | | Upper temperature |
| Untere Grenztemperatur | - 40 °C | | | | | | Lower temperature |
| Bemessungsspannung | 125 V | | | | | | Rated voltage |
| Bemessungs-Stoßspannung | 1500 V | | | | | | Rated impulse voltage |
| Verschmutzungsgrad | 1 | | | | | | Pollution degree |
| Überspannungskategorie | II | | | | | | Overvoltage categorie |
| Isolierstoffgruppe | III | | | | | | Material group |
| Bemessungsstrom (40 °C) | 4 A | | 3 A | | 1 A | | Rated current (40 °C) |
| Durchgangswiderstand | ≤ 3 mΩ | | | | | | Contact resistance |
| Material Kontakt | Stift/pin CuZn (Messing/brass), Buchse/socket CuSn (Bronze/bronze) | | | | | | Material of contact |
| Kontaktoberfläche | Au (Gold/gold) | | | | | | Contact plating |
| Material Kontaktkörper | PA (UL 94 V-0) | | | | | | Material of contact body |
| Material Gehäuse | PA (UL 94 HB) | | | | | | Material of housing |

Subminiatursteckverbinder Serie 710 Subminiature connectors series 710

Bezeichnung
Description

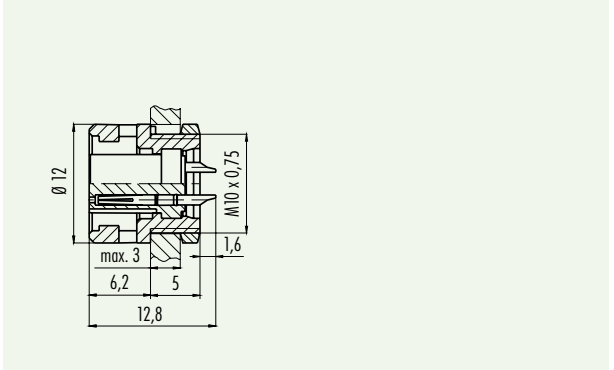
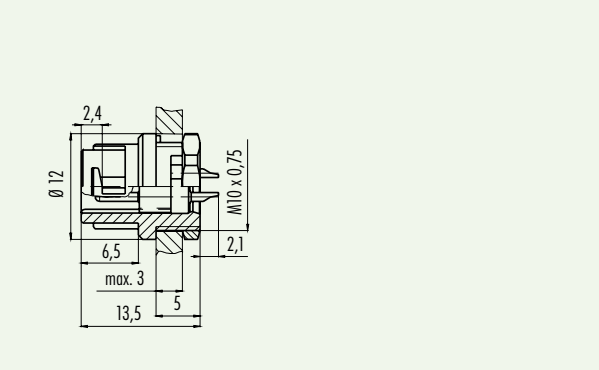
Flanschstecker
Male socket

Flanschdose
Female socket

Abbildung
Figure



Maßzeichnung
Drawing



Bestell-Nr.
Ordering-No.

| Polzahl Contacts | Bestell-Nr. Ordering-No. |
|---------------------|-----------------------------|
| 2 | 09-0973-00-02 |
| 3 | 09-0977-00-03 |
| 4 | 09-0981-00-04 |
| 5 | 09-0997-00-05 |
| 7 | 09-9477-00-07 |
| 8 | 09-9481-00-08 |

| Polzahl Contacts | Bestell-Nr. Ordering-No. |
|---------------------|-----------------------------|
| 2 | 09-0974-00-02 |
| 3 | 09-0978-00-03 |
| 4 | 09-0982-00-04 |
| 5 | 09-0998-00-05 |
| 7 | 09-9478-00-07 |
| 8 | 09-9482-00-08 |

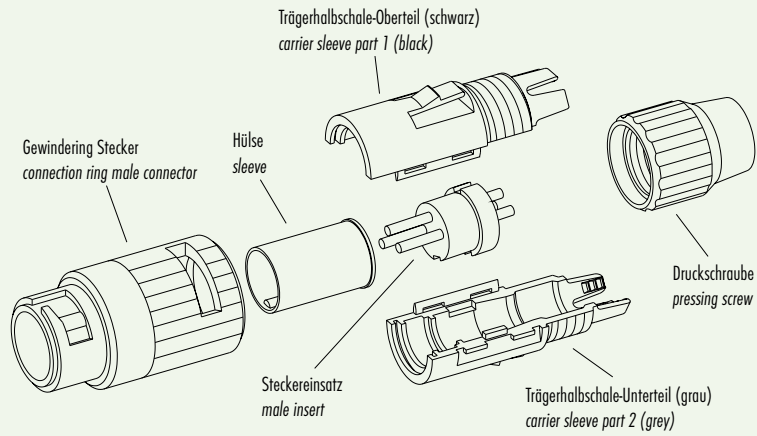
Technische Daten Specifications

| | 2 | 3 | 4 | 5 | 7 | 8 | |
|-----------------------------|--|---|-----|---|-----|---|--------------------------|
| Polzahl | | | | | | | Number of contacts |
| Steckverbinder Verriegelung | Bajonett/bayonet | | | | | | Connector locking system |
| Anschlussart | löten/solder | | | | | | Termination |
| Anschlussquerschnitt | max. 0,25 mm ² (max. AWG 24) | | | max. 0,14 mm ² (max. AWG 26) | | | Wire gauge |
| Kabeldurchlass | - | | | | | | Cable outlet |
| Schutzart | IP40 | | | | | | Degree of protection |
| Mechanische Lebensdauer | > 500 Steckzyklen/>5100 mating cycles | | | | | | Mechanical operation |
| Obere Grenztemperatur | + 85 °C | | | | | | Upper temperature |
| Untere Grenztemperatur | - 40 °C | | | | | | Lower temperature |
| Bemessungsspannung | 125 V | | | | | | Rated voltage |
| Bemessungs-Stoßspannung | 1500 V | | | | | | Rated impulse voltage |
| Verschmutzungsgrad | 1 | | | | | | Pollution degree |
| Überspannungskategorie | II | | | | | | Overvoltage categorie |
| Isolierstoffgruppe | III | | | | | | Material group |
| Bemessungsstrom (40°C) | 4 A | | 3 A | | 1 A | | Rated current (40 °C) |
| Durchgangswiderstand | ≤ 3 mΩ | | | | | | Contact resistance |
| Material Kontakt | Stift/pin CuZn (Messing/brass), Buchse/socket CuSn (Bronze/bronze) | | | | | | Material of contact |
| Kontaktoberfläche | Au (Gold/gold) | | | | | | Contact plating |
| Material Kontaktkörper | PA (UL 94 V-0) | | | | | | Material of contact body |
| Material Gehäuse | PA (UL 94 HB) | | | | | | Material of housing |

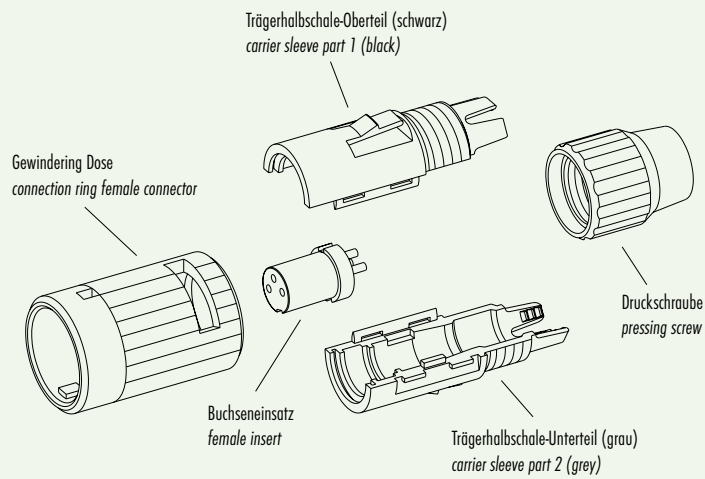
Subminiatursteckverbinder Serie 710
Subminiature connectors series 710

Einzelteildarstellung
 Component part drawing

Kabelstecker
 Male cable connectors



Kabeldose
 Female cable connectors



Subminiatursteckverbinder Serie 710
Subminiature connectors series 710

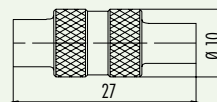
Zubehör
Accessories

Abbildung
 Figure

Montageschlüssel
 Mounting spanner

Maßzeichnung
 Drawing

Bestell-Nr.
 Ordering-No.



01-5059-001

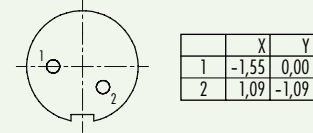
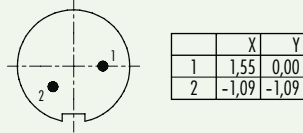
Subminiatursteckverbinder Serie 710
Subminiature connectors series 710

Polbilder
 Contact arrangements

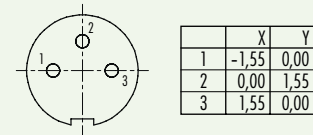
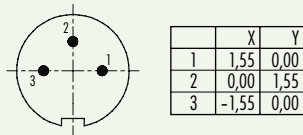
Stifteinsatz (Steckseite)
 Male insert (mating side)

Buchseinsatz (Steckseite)
 Female insert (mating side)

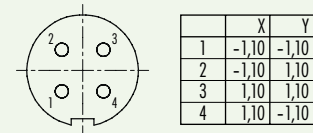
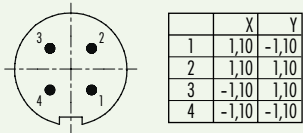
2 pol
 2 contacts



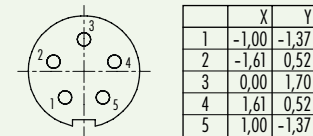
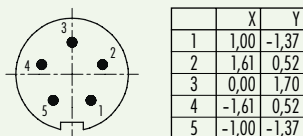
3 pol
 3 contacts



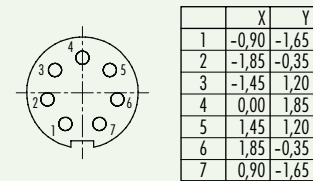
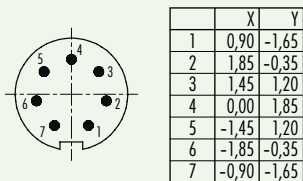
4 pol
 4 contacts



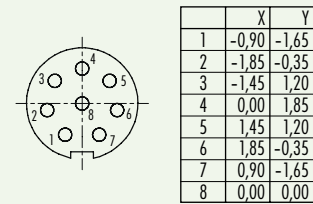
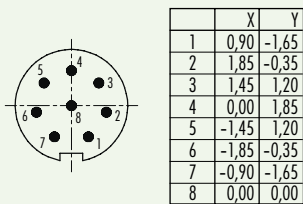
5 pol
 5 contacts



7 pol
 7 contacts



8 pol
 8 contacts



Montageausschnitt
 Panel cut out

